

Quick Start Guide

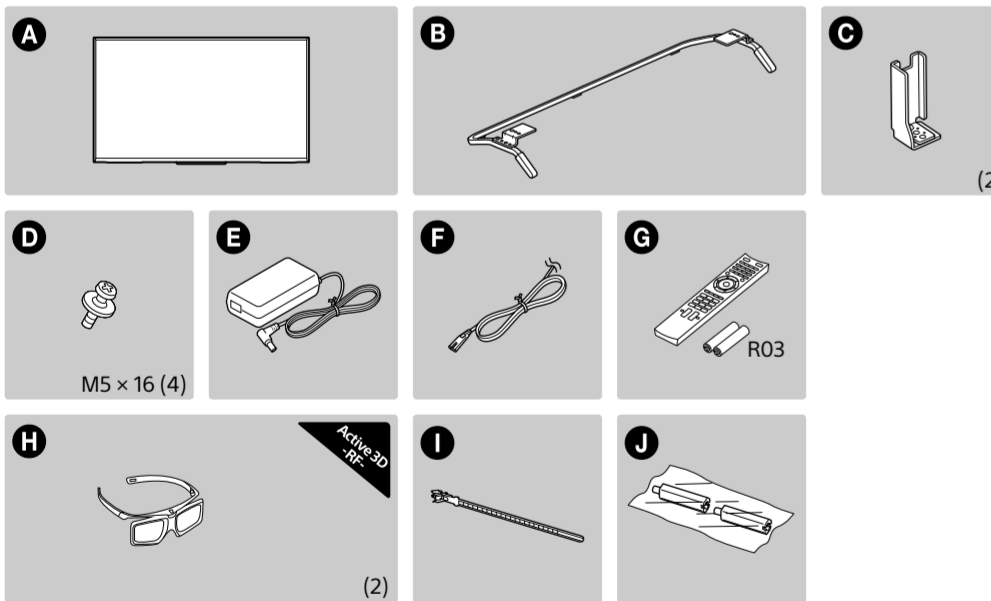
Quick Start Guide	GB
Guide de démarrage rapide	FR
Guia de início rápido	ES
Handleiding Snel aan de slag	NL
Schnellstartleitfaden	DE
Guia de Iniciação Rápida	PT
Guida introduttiva	IT
Snabbstartguide	SE
Guiden Hurtig start	DK
Pikaopas	FI
Hurtigstartguide	NO
Szybkie wprowadzenie	PL
Stručná příručka	CZ
Spríevodca rýchlym uvedením do prevádzky	SK
Üzembe helyezési útmutató	HU
Ghid scurt de utilizare	RO
Кратко ръководство за потребителя	BG
Οδηγός Γρήγορης Εκκίνησης	GR
Hızlı Başlangıç Kilavuzu	TR
Краткое руководство	RU
Короткий посібник	UA

BRAVIA

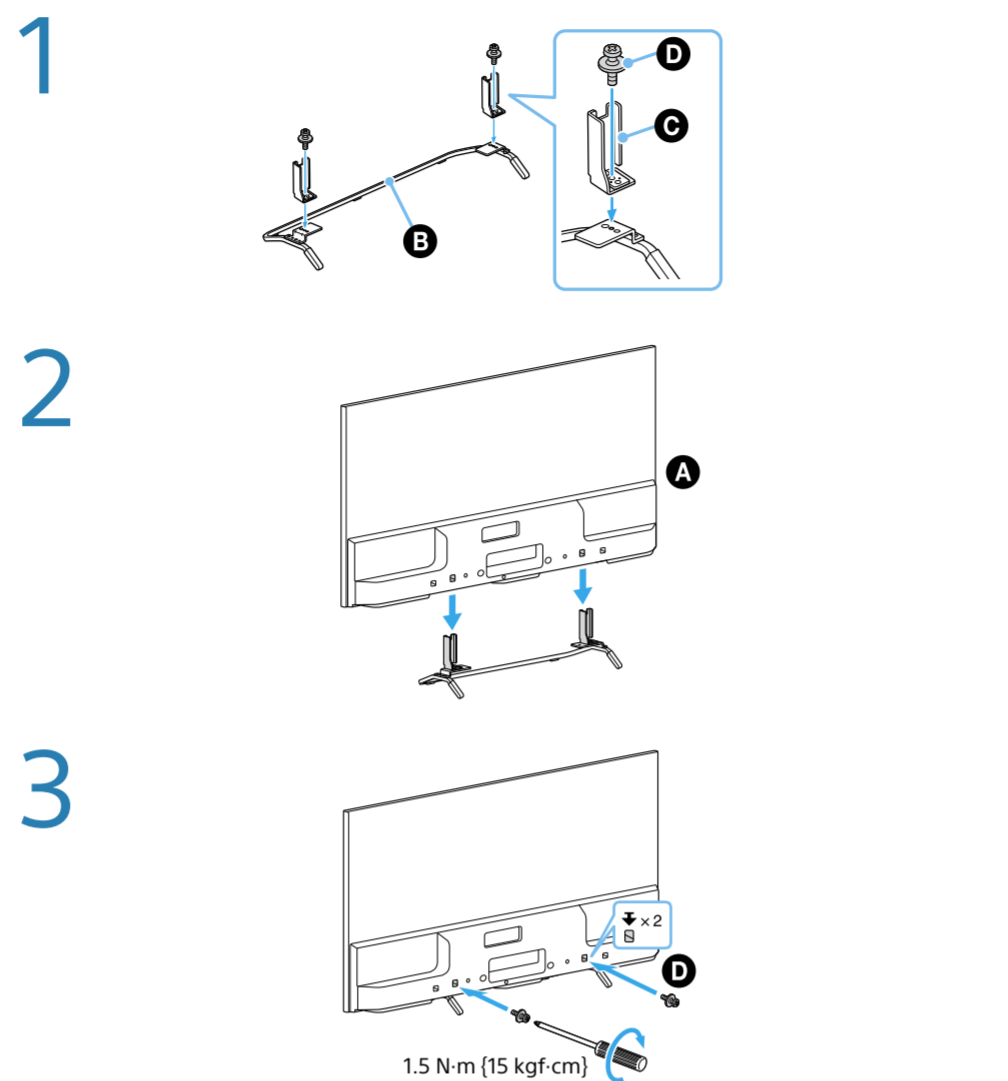
KDL-55W829B / 55W828B / 55W815B / 55W805B



© 2014 Sony Corporation 4-537-236-12(1)



Название продукта: Телевизор
Назва виробу: Телевізор



Refer to "Safety Information" in the Reference Guide before transporting the TV.
Refer to "Installing the TV to the Wall" in Reference Guide for instructions.

Reportez-vous aux « Consignes de sécurité » du Guide de référence avant de transporter le téléviseur.
Pour les instructions, reportez-vous à la section « Installation du téléviseur au mur » du Guide de référence.

Consulte la "Información de seguridad" en la Guía de referencia antes de transportar el televisor.
Para obtener instrucciones consulte "Instalación del televisor en la pared" en la Guía de referencia.

Raadpleeg "Veiligheidsinformatie" in de referentiehandleiding vooraleer u de televisie vervoert.
Raadpleeg "De televisie aan de muur bevestigen" in de referentiehandleiding voor instructies.

Schlagen Sie unter "Sicherheitsinformationen" im Referenzleitfaden nach, bevor Sie das Fernsehgerät transportieren.
Anweisungen dazu finden Sie unter "Befestigen des Fernsehgeräts an der Wand" im Referenzleitfaden.

Consulte "Informações de segurança" no Guia de Referência antes de transportar o televisor.
Consulte "Instalar o televisor na parede" no Guia de Referência para aceder às instruções.

Consultare "Informazioni di sicurezza" nella Guida di riferimento prima di trasportare il televisor.
Per ulteriori istruzioni, consultate "Installazione del televisore a parete" nella Guida di riferimento.

Läs "Säkerhetsinformation" i referensguiden innan TV:n transporteras.
Under "Montera TV:n på väggen" i referensguiden finns anvisningar.

Se "Sikkerhedsoplysninger" i Referencevejledningen før transport af TV'et.
Se "Montering af TV'et på væggen" i Referencevejledningen før anvisninger.

Lue viiteoppaan "Turvallisuusohjeet" ennen TV:n kuljettamista.
Katso ohjeet viiteoppaan kohdasta "TV:n asennus seinälle".

Se "Sikkerhetsinformasjon" i referanseveiledningen før du transporterer TV-en.
Se "Montere TV-en på vegg" i referanseveiledningen for instruksjer.

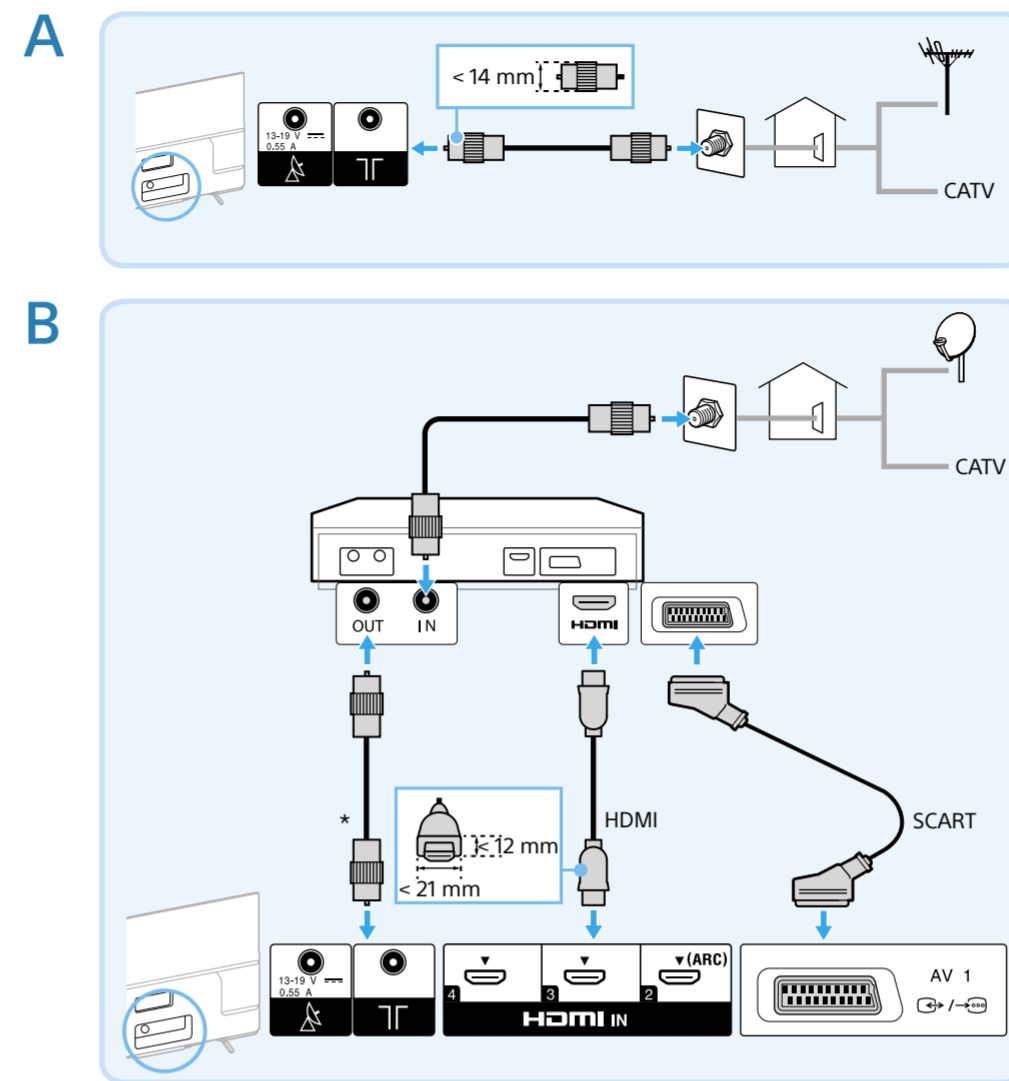
Se "Sikkerhetsinformasjon" i referanseveiledningen før du transporterer TV-en.
Se "Montere TV-en på vegg" i referanseveiledningen for instruksjer.

Läs "Säkerhetsinformation" i referensguiden innan TV:n transporteras.
Under "Montera TV:n på väggen" i referensguiden finns anvisningar.

Se "Sikkerhedsoplysninger" i Referencevejledningen før transport af TV'et.
Se "Montering af TV'et på væggen" i Referencevejledningen før anvisninger.

Lue viiteoppaan "Turvallisuusohjeet" ennen TV:n kuljettamista.
Katso ohjeet viiteoppaan kohdasta "TV:n asennus seinälle".

Se "Sikkerhetsinformasjon" i referanseveiledningen før du transporterer TV-en.
Se "Montere TV-en på vegg" i referanseveiledningen for instruksjer.



Connections for aerial or cable antenna (A), with cable/satellite set top box (B). Select HDMI or SCART connection.

Raccordements de l'antenne ou du câble d'antenne (A), avec un décodeur câble/satellite (B). Sélectionnez le raccordement HDMI ou Péritel.

Conexiones para antena o cable de antena (A), con decodificador por cable o vía satélite (B). Seleccione conexión HDMI o por euroconnector.

Aansluitingen voor een (kabel) antenne (A), met kabel-/satellietsettopbox (B). Kies voor een HDMI- of SCART-aansluiting.

Verbindungen für Antennenanlage oder Kabelantenne (A) mit Kabel-/Satelliten-Set-Top-Box (B). Wählen Sie die HDMI- oder SCART-Verbindung.

Conexiune internet Prin cablu (folosii un cablu LAN de categoria 7) (A), wireless (B). Refer to the manufacturer or the manual supplied with the router for router settings.

Ligações para antena ou cabo de antena (A), com set top box de satélite/cabo (B). Seleccione a ligação HDMI ou Euroconnector.

Conexiune internet Prin cablu (folosii un cablu LAN de categoria 7) (A), wireless (B). Refer to the manufacturer or the manual supplied with the router for router settings.

Ligação à Internet com fios (utilize um cabo LAN de categoria 7) (A), sem fios (B). Consulte o fabricante ou o manual fornecido com o router para obter informações sobre as definições do router.

Conexiune internet Prin cablu (folosii un cablu LAN de categoria 7) (A), wireless (B). Refer to the manufacturer or the manual supplied with the router for router settings.

Ligação à Internet com fios (utilize um cabo LAN de categoria 7) (A), sem fios (B). Consulte o fabricante ou o manual fornecido com o router para obter informações sobre as definições do router.

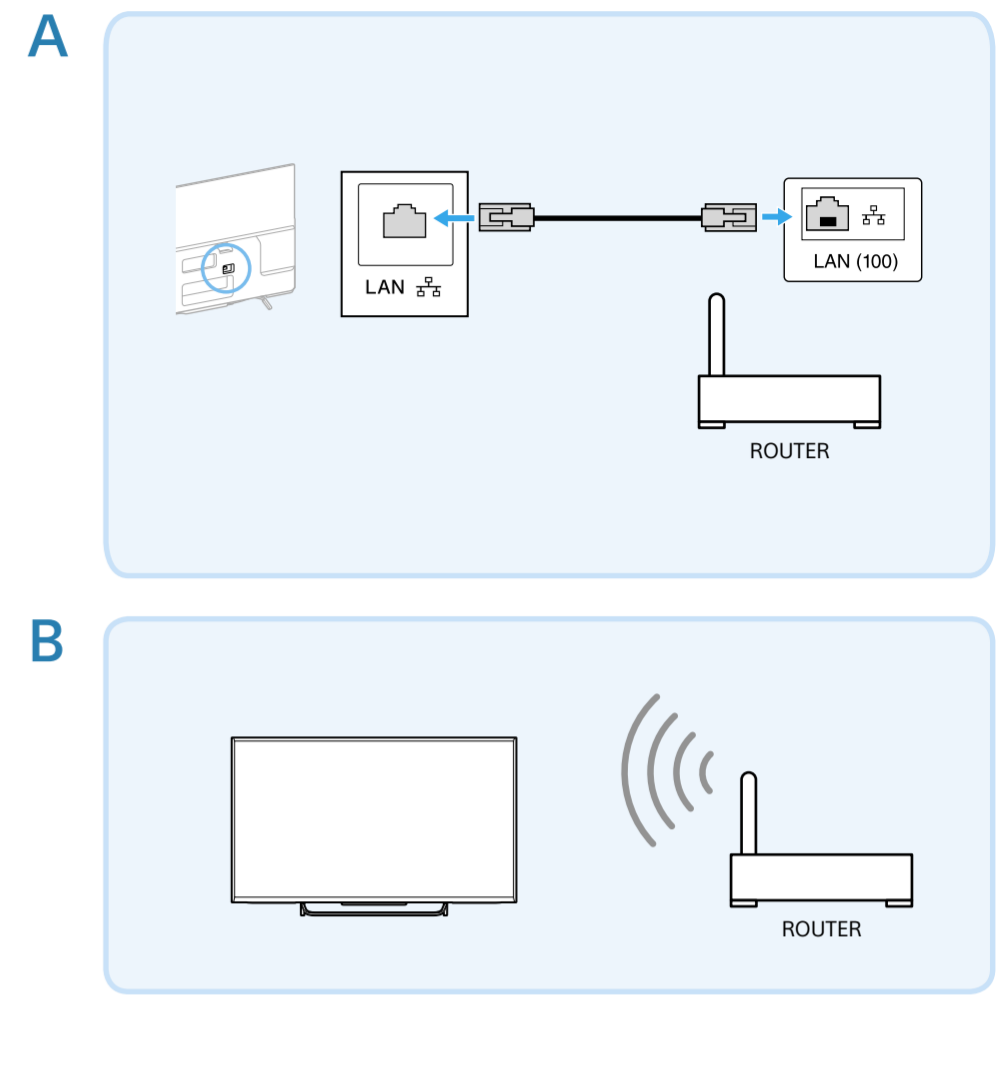
Conexiune internet Prin cablu (folosii un cablu LAN de categoria 7) (A), wireless (B). Refer to the manufacturer or the manual supplied with the router for router settings.

Ligação à Internet com fios (utilize um cabo LAN de categoria 7) (A), sem fios (B). Consulte o fabricante ou o manual fornecido com o router para obter informações sobre as definições do router.

Conexiune internet Prin cablu (folosii un cablu LAN de categoria 7) (A), wireless (B). Refer to the manufacturer or the manual supplied with the router for router settings.

Ligação à Internet com fios (utilize um cabo LAN de categoria 7) (A), sem fios (B). Consulte o fabricante ou o manual fornecido com o router para obter informações sobre as definições do router.

Conexiune internet Prin cablu (folosii un cablu LAN de categoria 7) (A), wireless (B). Refer to the manufacturer or the manual supplied with the router for router settings.



Internet connection Wired (use category 7 LAN cable) (A), wireless (B). Refer to the manufacturer or the manual supplied with the router for router settings.

Connexion Internet Filaire (utilisez un câble réseau de catégorie 7) (A), sans fil (B). Reportez-vous au fabricant ou au manuel fourni avec le routeur pour connaître ses paramètres.

Conexión Internet Por cable (utilice un cable LAN de categoría 7) (A), inalámbrica (B). Consulte al fabricante o el manual suministrado con el enrutador en la sección de ajustes del enrutador.

Internetverbinding bedraad (gebruik LAN-kabel categorie 7) (A), draadloos (B). Contacteer de fabrikant of raadpleeg de handleiding die geleverd is bij de router voor meer informatie over de routerinstellingen.

Conexiune internet Prin cablu (folosii un cablu LAN de categoria 7) (A), wireless (B). Refer to the manufacturer or the manual supplied with the router for router settings.

Ligações à Internet com fios (utilize um cabo LAN de categoria 7) (A), sem fios (B). Consulte o fabricante ou o manual fornecido com o router para obter informações sobre as definições do router.

Conexiune internet Prin cablu (folosii un cablu LAN de categoria 7) (A), wireless (B). Refer to the manufacturer or the manual supplied with the router for router settings.

Ligação à Internet com fios (utilize um cabo LAN de categoria 7) (A), sem fios (B). Consulte o fabricante ou o manual fornecido com o router para obter informações sobre as definições do router.

Conexiune internet Prin cablu (folosii un cablu LAN de categoria 7) (A), wireless (B). Refer to the manufacturer or the manual supplied with the router for router settings.

Ligação à Internet com fios (utilize um cabo LAN de categoria 7) (A), sem fios (B). Consulte o fabricante ou o manual fornecido com o router para obter informações sobre as definições do router.

Conexiune internet Prin cablu (folosii un cablu LAN de categoria 7) (A), wireless (B). Refer to the manufacturer or the manual supplied with the router for router settings.

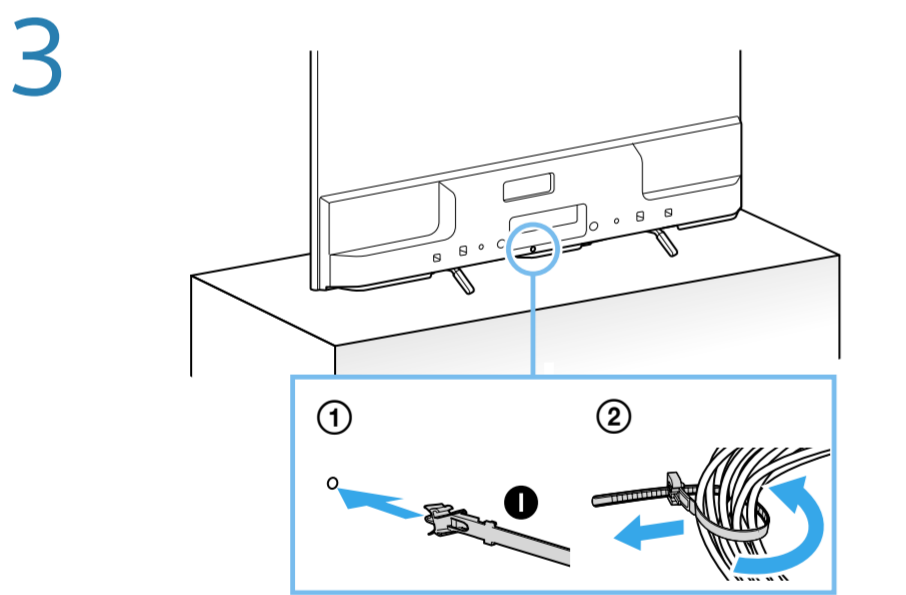
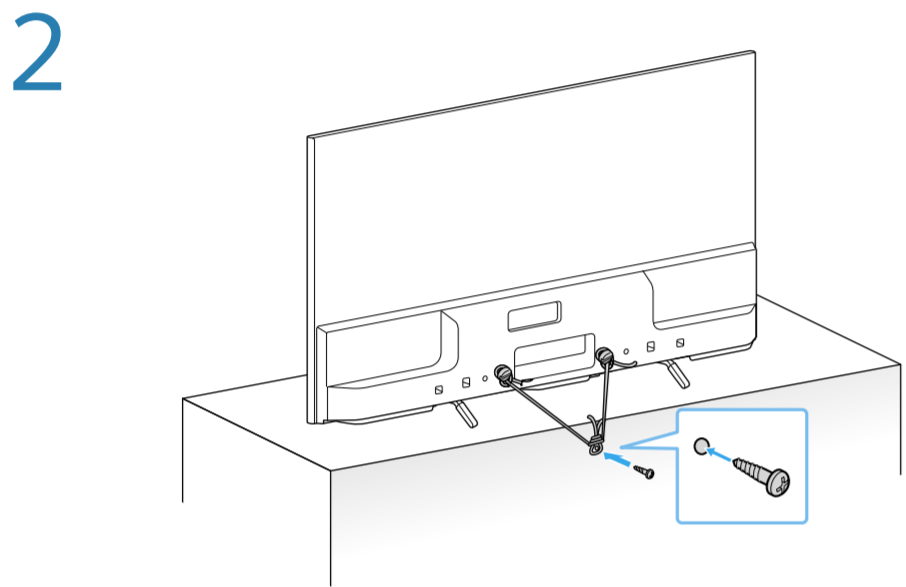
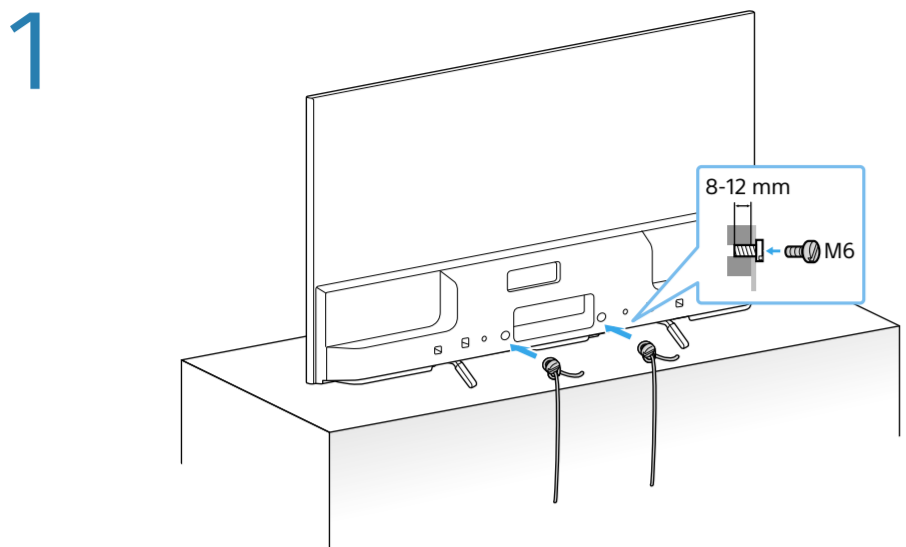
Ligação à Internet com fios (utilize um cabo LAN de categoria 7) (A), sem fios (B). Consulte o fabricante ou o manual fornecido com o router para obter informações sobre as definições do router.

Conexiune internet Prin cablu (folosii un cablu LAN de categoria 7) (A), wireless (B). Refer to the manufacturer or the manual supplied with the router for router settings.

Ligação à Internet com fios (utilize um cabo LAN de categoria 7) (A), sem fios (B). Consulte o fabricante ou o manual fornecido com o router para obter informações sobre as definições do router.

Conexiune internet Prin cablu (folosii un cablu LAN de categoria 7) (A), wireless (B). Refer to the manufacturer or the manual supplied with the router for router settings.

Ligação à Internet com fios (utilize um cabo LAN de categoria 7) (A), sem fios (B). Consulte o fabricante ou o manual fornecido com o router para obter informações sobre as definições do router.



Installation Do not bundle the mains lead together with other cables.

Installation Ne regroupiez pas le cordon d'alimentation secteur avec d'autres câbles.

Instalación No ate el cable de alimentación junto con el resto de los cables.

Installatie Bundel het netsnoer niet samen met andere kabels.

Installation Bündeln Sie das Netzkabel nicht mit anderen Kabeln zusammen.

Instalação Não junte o cabo de alimentação aos restantes cabos.

Installazione Non raggruppare il cavo di alimentazione CA insieme ad altri cavi.

Installation Bunta inte ihop strömkabeln tillsammans med andra kablar.

Installation Du må ikke bundte netledningen sammen med andre kabler.

Asennus Älä niputa verkkojohtoa yhteen muiden johtojen kanssa.

Installasjon Ikke bind strømledningen sammen med andre kabler.

Instalacja Nie prowadź przewodu zasilającego razem z innymi kablami.

Instalace Nespojujte napájecí kabel s ostatními kabely.

Instalación Nezamotávajte napájací kábel dohromady s inými kablami.

Telepítés A hálózati kábelt ne kötegelje a többi kábelrel együtt.

Instalare Nu legați cablul de conectare la rețea alături de alte cabluri.

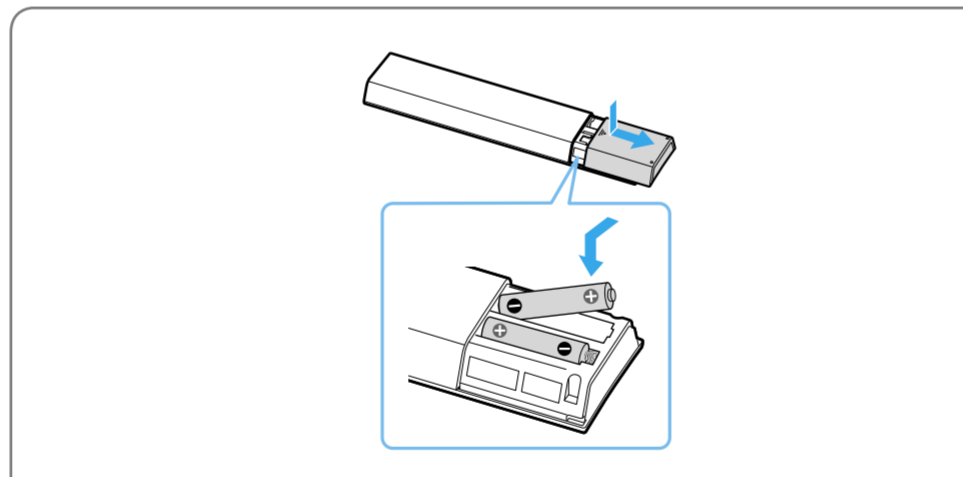
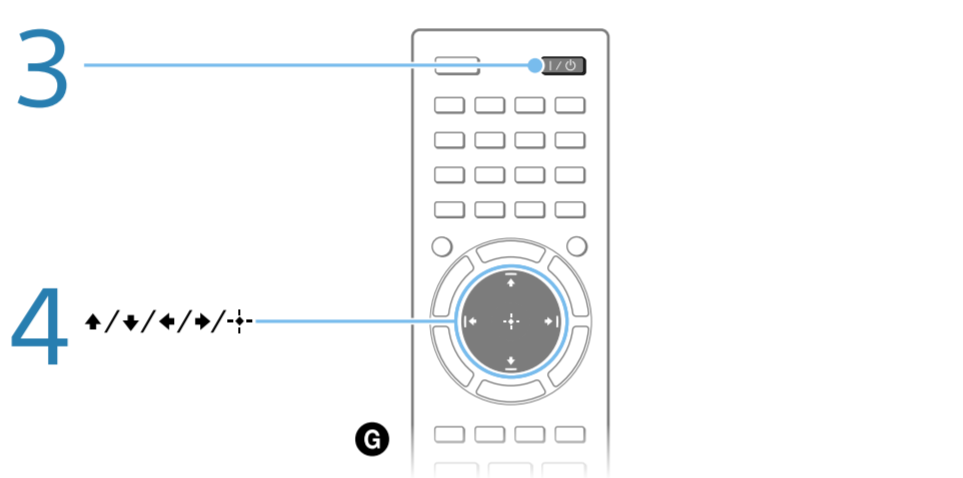
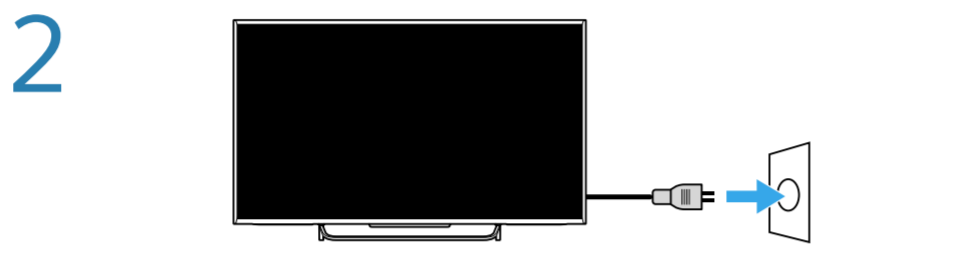
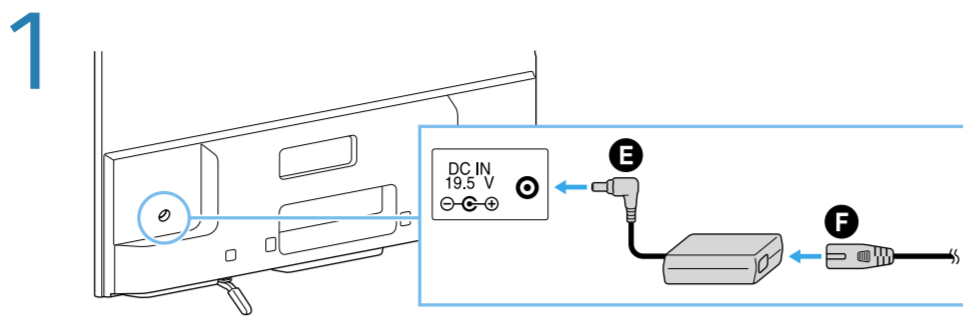
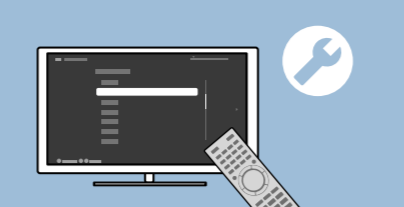
Montaj Не събирайте захранващия кабел заедно с останалите кабели.

Εγκατάσταση Μην τυλίγετε το καλώδιο ενάλλαξιμου ρεύματος μαζί με άλλα καλώδια.

Montaj Güç kablosunu diğer kablolarla demetlemeyin.

Установка: Не прокладывайте кабель питания вместе с другими кабелями.

Встановлення: Не кладіть кабель живлення з іншими кабелями.



Go through the on-screen initial settings.

Examinez les paramètres initiaux affichés à l'écran.

Siga los ajustes iniciales que aparecen en pantalla.

Volg de initiële instellingen die op het scherm worden weergegeven.

Durchlaufen Sie die Anfangseinstellungen auf dem Bildschirm.

Percorra as definições iniciais apresentadas no ecrã.

Effettuare le impostazioni iniziali visualizzate sullo schermo.

Gå igenom uppstartsinställningarna på skärmen.

Gennemgå de indledende indstillinger som vises på skærmen.

Käy läpi näytölle tulevat alkuasetukset.

Gå gjennom de innledende innstillingene på skjermen.

Przejdź przez początkowe ustawienia ekranowe.

Projděte výchozími nastaveními na obrazovce.

Postupujte podľa zobrazených úvodných nastavení.

Végezze el a képernyőn megjelenő kezdeti beállításokat.

Parcurgeți setările de configurare inițială, care sunt afișate pe ecran.

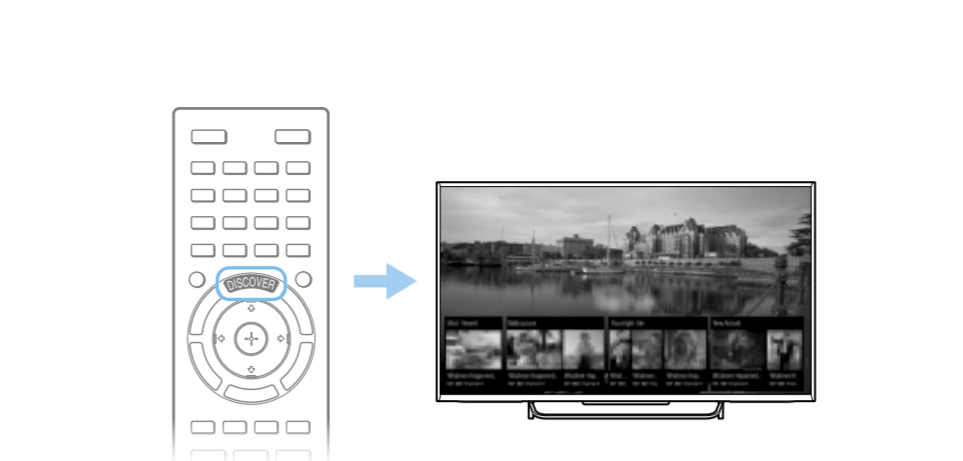
Исполните първоначалните настройки, които ще видите на екрана.

Ολοκληρώστε τις αρχικές ρυθμίσεις που εμφανίζονται στην οθόνη.

Ekrandaki ilk ayarları yapın.

Выполните экранные начальные настройки.

Дотримуйтеся інструкцій початкового налаштування, що відображаються на екрані.



Press DISCOVER to search for content (such as TV programs, Internet content, etc.). Content that appears in Discover vary depending on your model/region/country.

Appuyez sur DISCOVER pour rechercher du contenu (notamment les programmes TV, le contenu Internet, etc.). Le contenu affiché dans Discover peut varier selon le modèle/la région/le pays.

Pulse DISCOVER para buscar contenido (como programas de televisión, contenidos de Internet, etc.). Los contenidos que aparecen en Discover varían en función del modelo/región/país.

Druk op DISCOVER om naar inhoud te zoeken (zoals televisieprogramma's, inhoud op het internet enz.). De inhoud die getoond wordt in Discover varieert afhankelijk van uw model/regio/land.

Drücken Sie DISCOVER um nach Inhalten zu suchen (wie zum Beispiel Fernsehprogramme, Internetinhalte usw.). Inhalte, die über Discover angezeigt werden, variieren abhängig vom Modell/der Region/dem Land.

Carregue em DISCOVER para procurar conteúdos (como programas de televisão, conteúdos de Internet, etc.). Os conteúdos apresentados em Discover variam consoante o modelo/região/país.

Premere DISCOVER per cercare contenuti (per esempio programmi TV, contenuti Internet ecc.). I contenuti visualizzati in Discover variano a seconda del modello/della regione/del paese.

Tryck på DISCOVER för att söka efter innehåll (t.ex. TV-program, Internetinnehåll etc.). Innehåll som visas i Discover varierar beroende på din modell/region/land.

Tryk på DISCOVER for at søge efter indhold (såsom TV-programmer, internet-indhold og lignende). Hvilket indhold, der vises med DISCOVER, varierer afhængigt af din model/området/landet.

Etsi sisältöä (esim. TV-ohjelmia, Internet-sisältöä jne.) painamalla DISCOVER. Sisältö, joka tulee näkyviin kohdassa Discover vaihtelee mallin/alueen/maan mukaan.

Tryk på DISCOVER for å søke etter innhold (som TV-programmer, Internett-innhold, osv.). Innhold som vises i Discover varierer avhengig av modellen/regionen/landet.

Naciñij DISCOVER, aby wyszukać treści (takie jak program TV, treści internetowe itp.). Treści wyświetlane w ramach Discover różnią się w zależności od modelu/regionu/kraju.

Stisknutím tlačítka DISCOVER můžete vyhledávat obsah (například televizní programy, internetový obsah apod.). Obsah, který se objeví ve funkci Discover, se může lišit v závislosti na modelu/oblasti/zemi.

Stlačenie tlačidla DISCOVER môžete vyhľadávať obsah (napríklad televízne programy, internetový obsah a podobne). Obsah zobrazený v aplikácii Discover sa môže líšiť v závislosti od modelu, oblasti alebo krajiny.

Nyomja meg a DISCOVER gombot a tartalmak (például televíziósorok, internetes tartalmak stb.) kereséséhez. A Discover alkalmazásban megjelenő tartalmak a típustól/régiótól/országától függően eltérnek.

Apăsăți pe DISCOVER pentru a căuta conținut (precum programe TV, conținut internet etc.). Conținutul care apare în secțiunea Discover depinde de model/regiune/țară.

Натиснете DISCOVER, за да търсите съдържание (например ТВ програми, интернет съдържание и др.). Съдържанието, което се показва в Discover, може да е различно в зависимост от вашия модел/регион/държава.

Πιέστε το DISCOVER για να αναζητήσετε περιεχόμενο (όπως τηλεοπτικά προγράμματα, περιεχόμενο Internet κλπ.). Το περιεχόμενο που εμφανίζεται στην εφαρμογή "Ανακαλύψτε" (Discover) διαφέρει ανάλογα με το μοντέλο/την περιοχή/τη χώρα.

İçerik aramak için (televizyon programları, internet içerikleri, vb.) DISCOVER düğmesine basin. Discover ögesinde gösterilen içerikler model/bölge/ülkeye göre değişir.

Нажми́те кнопку DISCOVER для поиска содержимого (например, телевизионных программ, интернет-содержимого и т.д.). Содержимое, отображаемое при выполнении операции Discover, зависит от модели/региона/страны.

Натисніть DISCOVER, щоб виконати пошук матеріалу (телепередачі, інтернет-відеї тощо). Матеріал, що відображається у вікні Discover, залежить від моделі телевізора, країни та регіону.

Press SOCIAL VIEW to enjoy chatting with friends while watching TV. The available features in Social Viewing may vary depending on your TV model/region/country.

Appuyez sur SOCIAL VIEW pour bavarder avec des amis tout en regardant la télévision. Les fonctions disponibles dans « Social Viewing » (visionnage social) varient selon le modèle, la région ou le pays de votre téléviseur.

Pulse SOCIAL VIEW para chatear con amigos mientras ve la televisión. Las funciones disponibles en Social Viewing pueden variar en función del modelo de televisor, la región o el país.

Druk op SOCIAL VIEW om te chatten met uw vrienden terwijl u tv-kijkt. De beschikbare functies in "Sociaal bekijken" kunnen verschillen afhankelijk van het model van uw televisie/uw regio/uw land.

Drücken Sie SOCIAL VIEW, um mit Freunden zu chatten, während Sie fernsehen. Die für Social Viewing verfügbaren Funktionen können abhängig von Ihrem Fernsehmodell/der Region/dem Land variieren.

Carregue em SOCIAL VIEW para desfrutar de conversas com amigos, enquanto vê televisão. As funcionalidades disponíveis em Social Viewing poderão variar consoante o seu televisor Modelo/região/país.

Premere SOCIAL VIEW per chattare con gli amici durante la visione della TV. Le funzioni disponibili in Social Viewing variano a seconda del modello del televisore/della regione/del paese.

Tryck på SOCIAL VIEW för att kunna chatta med vänner när du tittar på TV. Tillgängliga Social Viewing-funktioner kan variera beroende på din TV Modell/region/land.

Tryk på SOCIAL VIEW for at chatte med venner mens du ser tv. De tilgængelige funktioner i Social View kan variere afhængigt af dit tv Model/område/land.

Paina SOCIAL VIEW ja chattaille ystävien kanssa TV:tä katsottaessa. Social Viewing -sovelluksen käytettävissä olevat toiminnot voivat vaihdella TV-mallin/alueen/maan mukaan.

Trykk på SOCIAL VIEW for å snakke med venner mens du ser på TV. De tilgjengelige funksjonene i Social Viewing kan variere avhengig av TV-en Modell/region/land.

Naciñij przycisk SOCIAL VIEW, aby porozumiewać się z przyjaciółmi podczas oglądania telewizji. Dostępność funkcji społecznościowych różni się w zależności od modelu/regionu/kraju.

Stiskněte tlačítko SOCIAL VIEW, abyste při sledování televize mohli chatovat s přáteli. Dostupné funkce služby Social Viewing se mohou lišit v závislosti na modelu/oblasti/zemi vašeho televizoru.

Po stlačení tlačidla SOCIAL VIEW môžete konverzovať s priateľmi a zároveň sledovať televízne programy. Dostupnosť funkcií v aplikácii Social Viewing sa môže líšiť v závislosti od modelu TV prijímača, oblasti alebo krajiny.

Nyomja meg a SOCIAL VIEW gombot a barátaital való csevegéshez tévézés közben. A Social Viewing használata során elérhető funkciók a tv típusától/régiótól/országától függően változhatnak.

Apăsăți pe SOCIAL VIEW pentru a discuta cu prietenii în timp ce vizionați programe TV. Funcțiile disponibile în Vizualizare socială pot varia în funcție de modelul televizorului/regiune/țară.

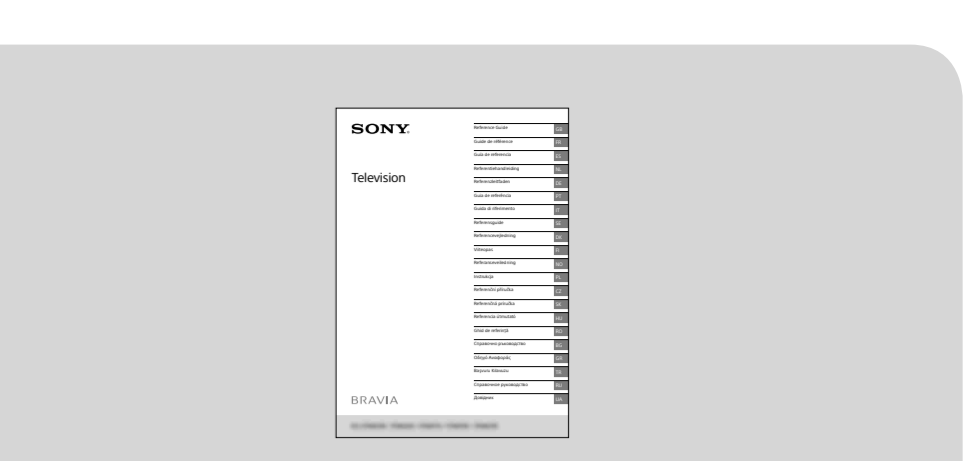
Натиснете SOCIAL VIEW, за да разговаряте с приятели, докато гледате телевизия. Наличните функции в Социален преглед са различни според вашия телевизор Модел/регион/държава.

Πιέστε το SOCIAL VIEW για να συνομιλήσετε με τους φίλους σας ενώ παρακολουθείτε τηλεόραση. Οι διαθέσιμες λειτουργίες στην εφαρμογή Social Viewing ενδέχεται να διαφέρουν ανάλογα με το μοντέλο της τηλεόρασης/την περιοχή/τη χώρα.

İçerik iletilmek arkadaşlarla sohbet etmenin keyifini sürmek için SOCIAL VIEW düğmesine basın. Sosyal İzleme ögesindeki özellikler televizyonunuzun model/bölge/ülkenize bağlı olarak değişir.

Нажми́те кнопку SOCIAL VIEW, чтобы поговорить с друзьями во время просмотра телевизора. Доступность функций социального просмотра может отличаться в зависимости от модели телевизора/региона/страны.

Натисніть SOCIAL VIEW, щоб спілкуватися з друзями під час перегляду телевізора. Перелік доступних функцій соціальних мереж залежить від країни, регіону і моделі телевізора.



Reference Guide : Safety information, Precautions, Wall-mounting, Troubleshooting, Specifications

Guide de référence : Consignes de sécurité, Autres raccordements, Fixation murale, Dépannage, Spécifications

Guía de referencia : Información de seguridad, Otras conexiones, Montaje en la pared, Solución de problemas, Especificaciones

Referentiehandleiding : veiligheidsinformatie, overige aansluitingen, wandmontage, problemen oplossen, specificaties

Referenzleitfaden : Sicherheitsinformationen, Sonstige Verbindungen, Wandbefestigung, Störungsbehebung, Technische Daten

Guia de Referência : Informações de segurança, Outras ligações, Montagem na parede, Resolução de problemas, Características técnicas

Guida di riferimento : Informazioni di sicurezza, Altri collegamenti, Montaggio a parete, Risoluzione dei problemi, Caratteristiche tecniche

Referensguide : Säkerhetsinformation, Övriga anslutningar, Vägghmontering, Felsökning, Specifikationer

Referencevejledning : Sikkerhedsoplysninger, Andre tilslutninger, Vægmontering, Fejlfinding, Specifikationer

Viiteopas : Turvallisuusohjeet, Muut liitännät, Seinäasennus, Vianmääritys, Tekniset tiedot

Referanseveiledning : Sikkerhetsinformasjon, andre tilkoblinger, veggmontering, feilsøking, spesifikasjoner

Instrukcja : informacje dotyczące bezpieczeństwa, pozostałe podłączenia, montaż na ścianie, rozwiązywanie problemów, dane techniczne

Referenční příručka : Bezpečnostní informace, Ostatní připojení, Připevnění na zed, Řešení problémů, Specifikace

Referenčná príručka : Informácie o bezpečnosti, Ďalšie pripojenia, Pripevnenie na stenu, Riešenie problémov, Špecifikácie

Referencia útmutató : Biztonsági előírások, Egyéb csatlakozások, Falra való felszerelés, Hibaelhárítás, Műszaki adatok

Ghid de referință : Informații privind siguranța, Alte conexiuni, Montarea pe perete, Depanare, Specificații

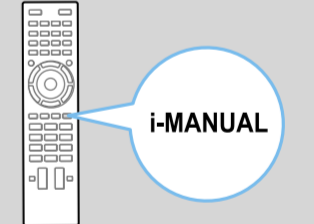
Справочное ръководство : Информация за безопасност, Други връзки, Монтаж на стена, Отстраняване на неизправности, Спецификации

Οδηγός αναφοράς : Πληροφορίες σχετικά με την ασφάλεια, Άλλες συνδέσεις, Τοποθέτηση στον τοίχο, Αντιμετώπιση προβλημάτων, Τεχνικά χαρακτηριστικά

Spravočno : Varnostne informacije, Druge priključitve, Montaža na steno, Odstranjevanje napak, Tehnične specifikacije

Справочное руководство : разделы "Сведения по безопасности", "Другие подключения", "Настенная установка", "Поиск неисправностей", "Технические характеристики"

Довідник : Відомості з безпеки, Інші підключення, Настінне кріплення, Усунення несправностей, Технічні характеристики



i-Manual : Information on how to use all TV features

i-Manual : informations relatives à l'utilisation des fonctions du téléviseur

i-Manual : información sobre cómo utilizar todas las funciones del televisor

i-Manual : informatie over het gebruik van alle televisiefuncties

i-Manual : Informationen zur Verwendung aller Funktionen des Fernsehgeräts

i-Manual : Informações sobre como utilizar todas as funções do televisor

i-Manual : Informazioni su come utilizzare tutte le funzioni del televisore

i-Manual : Information om hur alla TV-funktioner används

i-Manual : Oplysninger om brug af alle TV-funktioner

i-Manual : Tiedot, miten TV:n kaikkia toimintoja käytetään

i-Manual : Informasjon om hvordan du bruker alle TV-funksjoner

i-Manual : informacje dotyczące korzystania z wszystkich funkcji telewizora

Příručka i-Manual : Informace o používání všech funkcí televizoru

i-Manual : Informácie o používaní všetkých funkcií TV prijímača

i-kézikönyv : Információk a tv funkcióinak használatáról

i-Manualul : informații cu privire la utilizarea tuturor caracteristicilor televizorului

i-Manual : Informações sobre como utilizar todas as funções do televisor

i-Manual : Informazioni su come utilizzare tutte le funzioni del televisore

i-Manual : Information om hur alla TV-funktioner används

i-Manual : Tiedot, miten TV:n kaikkia toimintoja käytetään

i-Manual : Informasjon om hvordan du bruker alle TV-funksjoner

<http://support.sony-europe.com/>