



Interchangeable Lens/ 可更换镜头

1 Bruksanvisning/Manual de instruções/Инструкция по эксплуатации/
Инструкция з експлуатації/使用説明書/使用说明书/
사용설명서/تعليمات التشغيل

300mm F2.8 G

SAL300F28G

©2006 Sony Corporation

Русский

Изготовитель: Сони Корпорейшн
Адрес: 1-7-1 Конан,
Минато-ку, Токио 108-0075, Япония
Страна-производитель: Япония

中文 (简)

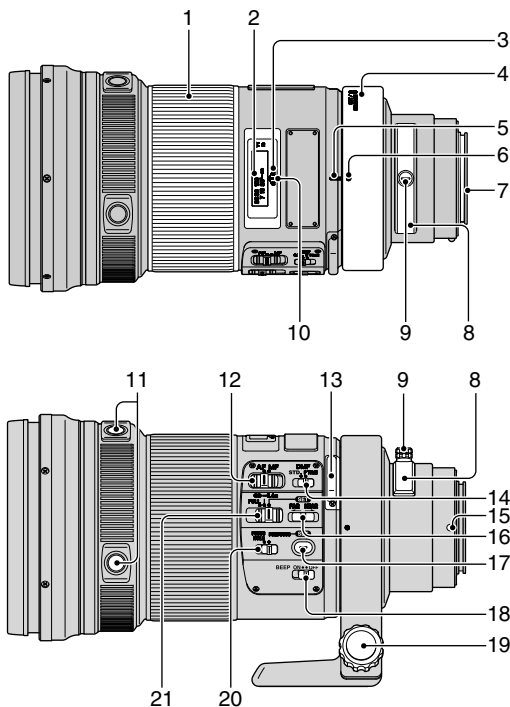
制造商: 索尼公司
总经销商: 索尼 (中国) 有限公司
总经销商地址: 北京市朝阳区太阳宫中路12号楼
冠城大厦701
日本制造 (主机)
出版日期: 2011年12月

http://www.sony.net/
Printed in Japan



4 2 6 3 4 2 8 1 2 0

A



Svenska

I "1" Bruksanvisning" finner du information om hur du använder objektivet. Allmän information om t.ex. användning hittar du i "1 Bruksanvisning" och "Försiktighetsåtgärder innan användning", som finns på ett separat informationsblad. Läs igenom de båda dokumenten innan du använder objektivet.

Det här objektivet är tillverkat för A-montering, som finns på Sony α-kameror.

Att tänka på när du använder objektivet

- När detta objektiv används med en kamera med E-fattning, sätt på en objektivadapter som säljs separat. Sätt inte på objektivet direkt på kameran med E-fattning eftersom det finns risk för skador.
- Greppa både kameran och objektivet ordentligt när du bär kameran med objektivet monterat.

Vinjettering

- När du använder objektivet blir skärmens hörn mörkare än mitten. För att reducera det här fenomenet (som kallas vinjettering) minskar du bländaren med 1 till 2 steg.

A Delarnas namn och placering

1...Fokuseringsring 2...Avståndsskala 3...Skärpedjupsskala 4...Index för montering av stativkrage (röd) 5...Objektivindex (grå) 6...Index för stativkrage (grå) 7...Objektivets kontakter 8...Filterhållare 9...Lås till filterhållare 10...Avståndindex 11...Fokusläsknappar 12...Fokuslägesomkopplare 13...Hål för bärrem 14...DMF-lägesomkopplare 15...Objektivmonteringsindex 16...Omkopplare för inställning av fokusräckvidd 17...Förfokusknapp 18...Ljudsignalsomkopplare 19...Kragläsknapp 20...Fokusläs/förfokus-omkopplare 21...Fokusräckviddsbegränsare

Tekniska data

Modell (Modellbeteckning)	300mm F2.8 G (SAL300F28G)
Motsvarar 35 mm brännvidd*1 (mm)	450
Objektivelement*2	12-13
Bildvinkel 1*3	8°10'
Bildvinkel 2*3	5°20'
Minsta fokus*4 (m)	2,0
Största förstoring (x)	0,18
Minsta f-tal (bländare)	f/32
Filterdiameter (mm)	42 (eksklusive användning)
Storlek (största diameter x höjd) (mm)	Ca. 122x242,5
Vikt (g) (exklusive stativkrage)	Ca. 2 310

- *1 Värdet för brännvidd motsvarande 35 mm-format baseras på digitala systemkameror med utbytbart objektiv som har en bildsensor av storleken APS-C.
*2 Värdena för linsgrupper och linselement inkluderar tilläggsfiltret.
*3 Värdet för bildvinkel 1 baseras på kameror av 35 mm-format; värdet för bildvinkel 2 baseras på digitala systemkameror med utbytbart objektiv utrustade med bildsensor av storleken APS-C.
*4 Minsta fokus är avståndet från bildsensorn till motivet.

- Det här objektivet är utrustat med en avståndsmätare. Avståndsmätaren ger noggrannare mätresultat (ADI) genom att använda en blick.
- Beroende på objektivets mekanik kan brännvidden ändras när avståndet till motivet ändras. Värdet på brännvidden utgår från att linsen är fokuserad på oändligt avstånd.

Inkluderade artiklar: Objektiv (1), Främre objektivskydd (1), Bakre objektivskydd (1), Motljusskydd (1), Rem (1), Normalfilter (1), Polariserande (cirkulärt) tilläggsfilter (1), Väska (1), Uppsättning tryckt documentation Utförande och specifikationer kan ändras utan föregående meddelande.

α är ett varumärke som tillhör Sony Corporation.

Português

Pode encontrar as informações sobre a utilização da objectiva no "2 Manual de Instruções". Outras informações, tais como notas sobre a utilização, podem ser encontradas no "1 Manual de Instruções" e em "Precauções antes de utilizar" numa folha em separado. Leia os dois documentos, antes de utilizar a objectiva.

Esta objectiva destina-se ao sistema de montagem A, que pode ser utilizado em câmaras Sony α.

Notas sobre a utilização

- Quando utilizar esta objectiva com uma câmara que tenha uma montagem tipo E, fixe um adaptador para montagem vendido à parte. Não fixe a objectiva directamente na câmara com uma montagem tipo E, pois pode danificar ambas.
- Quando transportar a câmara com a objectiva montada, agarre na câmara e na objectiva.

Efeito de vinheta

- Quando utilizar a objectiva, os cantos do ecrã ficam mais escuros do que o centro. Para diminuir este efeito (designado por vinheta), feche a abertura 1 a 2 pontos.

A Nomes das peças

1...Anel de focagem 2...Escala de distância 3...Escala da profundidade de campo 4...Marca de focagem do anel (vermelha) 5...Marca da objectiva (cinzenta) 6...Marca do anel (cinzenta) 7...Contactos da objectiva 8...Suporte do filtro 9...Travão do suporte do filtro 10...Marca de distância 11...Botões para fixação da focagem 12...Selector do modo de focagem 13...Orifício da correia 14...Selector do modo DMF 15...Marca de montagem da objectiva 16...Selector de regulação da distância de focagem 17...Botão de fixação de focagem 18...Selector do sinal de áudio 19...Botão de aperto do anel 20...Selector de fixação da focagem/pré-focagem 21...Limitador da distância de focagem

Características técnicas

Nome (nome do modelo)	300mm F2.8 G (SAL300F28G)
Distância focal equivalente ao formato de 35mm*1 (mm)	450
Grupos/elementos da objectiva*2	12-13
Ângulo de visão 1*3	8°10'
Ângulo de visão 2*3	5°20'
Focagem mínima*4 (m)	2,0
Ampliação máxima (x)	0,18
f-stop mínimo	f/32
Diâmetro do filtro (mm)	42 (uso exclusivo)
Dimensões (diâmetro máximo x altura) (mm)	Aprox. 122x242,5
Peso (g) (excluindo o anel de montagem do tripé)	Aprox. 2.310

*1 O valor para a distância focal equivalente ao formato de 35mm baseia-se nas câmaras digitais com objectiva intercambiável equipadas com um sensor de imagem de tamanho APS-C.

*2 Os valores dos grupos e elementos da objectiva incluem o filtro plug-in.

*3 O valor do ângulo de visão 1 baseia-se nas câmaras de formato de 35mm, e o do ângulo de visão 2 nas câmaras digitais com objectiva intercambiável equipadas com um sensor de imagem de tamanho APS-C.

*4 A focagem mínima é a distância que vai do sensor de imagem até ao motivo.

- Esta objectiva está equipada com um detector de distância. O detector de distância permite uma medição mais precisa (ADI) utilizando um flash para o processo.
- Dependendo do mecanismo da objectiva, a distância focal pode variar se alterar a distância de filmagem. O cálculo da distância focal tem por base a objectiva focada no infinito.

Itens incluídos: Objectiva (1), Tampa da objectiva frontal (1), Tampa da objectiva traseira (1), Protecção da objectiva (1), Correia (1), Filtro normal (1), Filtro plug-in de polarização (circular) (1), Caixa de transporte (1), Documentos impressos O design e as especificações estão sujeitos a alterações sem aviso prévio.

α é uma marca comercial da Sony Corporation.

Русский

Сведения о применении объектива приведены в разделе "2 Инструкция по эксплуатации". Прочая информация, например информация о мерах предосторожности, содержится в разделе "1 Инструкция по эксплуатации" и на отдельном бланке "Меры предосторожности перед эксплуатацией". Обязательно прочтите оба документа перед использованием объектива.

Этот объектив предназначен для крепления A-mount, которое может использоваться в камерах Sony α.

Примечания по использованию

- При использовании данного объектива с камерой с E-переходником, прикрепите продаваемый отдельно установочный адаптер. Не прикрепляйте объектив непосредственно к камере с E-переходником, что может привести к их повреждению.
- При переноске камеры с подсоединенным объективом следует постоянно держать и корпус, и объектив.

Виньетирование

- При использовании объектива углы экрана становятся темнее, чем его центр. Чтобы уменьшить этот эффект (называемый виньетированием), закройте диафрагму на 1–2 деления.

A Названия деталей

1...Кольцо фокусировки 2...Шкала расстояний 3...Шкала глубины резкости 4...Указатель подсоединения манжеты (красный) 5...Указатель объектива (серый) 6...Указатель манжеты (серый) 7...Контакты объектива 8...Держатель фильтра 9...Защелка держателя фильтра 10...Индекс расстояний 11...Кнопки блокировки фокусировки 12...Переключатель режима фокусировки 13...Ушко для ремня 14...Переключатель режима DMF 15...Указатель подсоединения объектива 16...Переключатель настройки диапазона фокусировки 17...Кнопка настройки предварительной фокусировки 18...Переключатель звукового сигнала 19...Фиксатор манжеты 20...Переключатель блокировки фокусировки/предварительной фокусировки 21...Ограничитель диапазона фокусировки

Технические характеристики

Название (Название модели)	300mm F2.8 G (SAL300F28G)
Фокусное расстояние в 35-миллиметровом эквиваленте*1 (мм)	450
Группы элементов объектива*2	12-13
Угол обзора 1*3	8°10'
Угол обзора 2*3	5°20'
Минимальное фокусное расстояние*4 (м)	2,0
Максимальное увеличение (x)	0,18
Минимальная диафрагма	f/32
Диаметр фильтра (мм)	42 (исключительное использование)
Габариты (максимальный диаметр x высота) (мм) (без манжеты крепления штатива)	Приблиз. 122x242,5
Масса (г)	Приблиз. 2310

*1 Значение фокусного расстояния в 35-миллиметровом эквиваленте основано на данных для цифровых камер со сменным объективом, оборудованных датчиком изображения APS-C.

*2 Значения групп и элементов объектива включают подключаемый фильтр.

*3 Значение угла обзора 1 приведено для камер 35-миллиметрового формата, а угла обзора 2 – для цифровых камер со сменным объективом, оборудованных датчиком изображения APS-C.

*4 Минимальным фокусным расстоянием является расстояние от датчика изображения до объекта съемки.

- Этот объектив оборудован кодировщиком расстояния. Кодировщик расстояния обеспечивает более точное измерение (ADI) за счет использования вспышки в процессе измерения.
- В зависимости от механизма объектива фокусное расстояние может изменяться при каждом изменении расстояния до снимаемого объекта. Фокусное расстояние предполагает настройку фокуса на бесконечность.

Комплектность поставки: Объектив (1), Передняя крышка объектива (1), задняя крышка объектива (1), Бленда объектива (1), Ремень (1), Стандартный фильтр (1), Подключаемый фильтр поляризации (круговой фильтр) (1), Футляр (1), Набор напечатанной документации Конструкция и технические характеристики могут быть изменены без уведомления.

α является товарным знаком Sony Corporation.

B Skärpedjupstabell (i meter)/Tabela da profundidade de campo (em metros)/Таблица глубины резкости (в метрах)/Таблица глибини різкості зображення (в метрах)/景深表 (單位: 米) /

景深表 (单位: 米) /피사계 심도 표(미터 단위)/(جدول مجال العمق (الوحدة: متر))

	F2.8	F4	F5.6	F8	F11	F16	F22	F32
∞	921-∞	651-∞	460-∞	326-∞	230-∞	163-∞	115-∞	81.6-∞
30m	29.1-31.0	28.7-31.4	28.2-32.0	27.6-33.0	26.7-34.3	25.5-36.5	24.0-40.1	22.2-46.5
15m	14.8-15.2	14.7-15.3	14.6-15.5	14.4-15.7	14.2-16.0	13.8-16.4	13.4-17.1	12.8-18.1
10m	9.90-10.1	9.87-10.1	9.81-10.2	9.74-10.3	9.63-10.4	9.49-10.6	9.29-10.8	9.02-11.2
7m	6.95-7.05	6.94-7.06	6.91-7.09	6.88-7.13	6.83-7.18	6.76-7.26	6.66-7.38	6.53-7.54
5m	4.98-5.02	4.97-5.03	4.96-5.04	4.94-5.06	4.92-5.09	4.88-5.12	4.84-5.17	4.77-5.25
4m	3.99-4.02	3.98-4.02	3.98-4.03	3.97-4.04	3.95-4.05	3.93-4.07	3.90-4.10	3.86-4.15
3m	2.99-3.01	2.99-3.01	2.99-3.01	2.98-3.02	2.98-3.03	2.97-3.04	2.95-3.05	2.93-3.07
2.5m	2.50-2.51	2.49-2.51	2.49-2.51	2.49-2.51	2.49-2.52	2.48-2.52	2.47-2.53	2.46-2.55
2m	1.997-2.003	1.997-2.003	1.996-2.004	1.99-2.01	1.99-2.01	1.99-2.01	1.98-2.02	1.98-2.02

Українська

Відомості про використання об'єктиву можна знайти в посібнику « 2 Інструкції з експлуатації». Інші відомості, такі як примітки стосовно використання, можуть бути знайдені в посібнику « 1 Інструкції з використання» та у посібнику «Застережні заходи перед експлуатацією» на окремому аркуші. Обов'язково прочитайте обидва документи, перш ніж використовувати об'єктиви.

Цей об'єktiv призначений для кріплення типу А, яке може бути використане з фотоапаратами Sony α.

Примітки щодо використання

- Під час використання цього об'єктива з камерою з E-перехідником, прикріпіть адаптер для встановлення, який продається окремо. Не прикріплюйте об'єktiv безпосередньо до камери з E-перехідником, що може призвести до їхнього пошкодження.
- Під час перенесення фотоапарата з приєднаним об'єktivом обов'язково надійно утримуйте фотоапарат та об'єktiv.

Віньєтування

- За використання об'єктива кути екрана стають темнішими, ніж центр. Щоб послабити цей ефект (віньєтування), закрийте отвір з 1–2 зупинками.

А Елементи

1…Кільце фокусування
2…Шкала відстаней
3…Шкала глибини різкості
4…Індекс встановлення манжети (червоий)
5…Індекс лінз (сірий)
6…Індекс манжети (сірий)
7…Контакти об'єктива
8…Тримач фільтра
9…Фіксатор тримача фільтра
10…Індекс відстаней
11…Кнопки утримання фокуса
12…Перемикач режиму фокусування
13…Вушко для ремінця
14…Перемикач режиму DMF
15…Індекс встановлення об'єктива
16…Перемикач настройки діапазону фокусування
17…Кнопка програмування фокуса
18…Перемикач аудіосигналу
19…Ручка фіксатора манжети
20…Перемикач утримання фокуса/попереднього фокусування
21…Обмежувач діапазону фокусування

Технічні характеристики

Назва (Назва моделі)	300mm F2.8 G (SAL300F28G)
Еквівалентна фокусна довжина формату 35 мм ^{*1} (мм)	450
Групи лінз/елементів ^{*2}	12-13
Кут огляду 1 ^{*3}	8° 10′
Кут огляду 2 ^{*3}	5° 20′
Мінімальний фокус ^{*4} (м)	2,0
Максимальне збільшення (×)	0,18
Мінімальна поділка діафрагми ^{*4}	f/32
Діаметр фільтра (мм)	42 (виключне використання)
Розміри (максимальний діаметр × висота) (мм)	Прибл. 122×242,5
Маса (г) (без кріплення штатива)	Прибл. 2310

^{*1} Значення еквівалентної фокусної довжини формату 35 мм відповідає цифровим фотоапаратам із змінним об'єktivом, обладнаним сенсором зображення APS-C.

^{*2} Значення кількостей груп лінз та елементів включають приєднаний фільтр.

^{*3} Значення кута огляду 1 базується на фотоапаратах формату 35 мм, а кута огляду 2 — на цифрових фотоапаратах із змінним об'єktivом, обладнаних сенсором зображення APS-C.

^{*4} Мінімальний фокус — це відстань від сенсора зображення до об'єкта.

- Цей об'єktiv обладнаний кодером відстані. Кодер відстані забезпечує точніше вимірювання (ADI) за допомогою використання спалаху під час процесу.
- Залежно від механізму об'єктива фокусна довжина може змінитися внаслідок зміни відстані зйомки. Фокусна довжина передбачає, що в об'єktivі фокус настроюється в положенні нескінченності.

Елементи, що надаються з об'єktivом: Об'єktiv (1), передній ковпачок для об'єктива (1), задній ковпачок для об'єктива (1), світлозахисний бленд об'єктива (1), ремінець (1), нормальний фільтр (1), приєднуваний поляризуючий фільтр (кругової поляризації) (1), футляр (1), набір друкованої документації
Конструкція та технічні характеристики можуть бути змінені без оповіщення.

α - торгова марка Sony Corporation.

中文（繁）

在“ 2 使用說明書”中，可以找到關於使用鏡頭的資訊。在另頁上的“ 1 使用說明書”和“使用前的注意事項”，可以找到如使用注意事項等其他資訊。使用鏡頭前，務必閱讀以上文件。

此鏡頭專為可用於Sony α相機的A接環設計。

使用注意事項

- 搭配有E安裝座的相機使用本鏡頭時，請加裝另售的卡口轉接器。請勿將鏡頭直接裝上E安裝座相機，否則相機與鏡頭都可能會受損。
- 攜帶已安裝鏡頭的相機時，務必平穩握住相機和鏡頭。

周邊暗角

- 使用鏡頭時，螢幕角落可能會變地比螢幕中心暗。要降低該現象（周邊暗角），請縮小1到2個孔徑距離。

А各部名稱

1…對焦圈
2…距離尺標
3…景深刻度
4…安裝環指示（紅色）
5…鏡頭指示（灰色）
6…環指示（灰色）
7…鏡頭接點
8…濾光鏡架
9…濾光鏡架鎖
10…距離指示
11…對焦鎖定鈕
12…對焦模式開關
13…背帶孔
14…DMF模式開關
15…鏡頭安裝指示
16…對焦範圍設定開關
17…對焦預設鈕
18…聲音訊號開關
19…固定環旋鈕
20…對焦鎖定/預先對焦開關
21…對焦範圍限制器

規格

名稱（型號名稱）	300mm F2.8 G (SAL300F28G)
等效於35mm規格焦距 ^{*1} （mm）	450
鏡頭組元件 ^{*2}	12-13
視角 1 ^{*3}	8° 10′
視角 2 ^{*3}	5° 20′
最小對焦 ^{*4} （m）	2.0
最大放大倍數（倍）	0.18
最小光圈值	f/32
濾光鏡直徑（mm）	42（專用）
尺寸（最大直徑×高）（mm）	約122×242.5
質量（g）（不包括三腳架安裝環）	約2310

- ^{*1} 35mm規格的焦距值依配備APS-C尺寸影像感應器的可更換鏡頭的數位相機而定。
- ^{*2} 鏡頭組和元件數量包括外掛濾光鏡。
- ^{*3} 視角1數值是以35mm規格的相機為準，視角2數值是以配有APS-C尺寸影像感應器的可更換鏡頭的數位相機為準。
- ^{*4} 最小對焦就是影像感應器到拍攝物體的距離。

- 此鏡頭備有距離編碼器。此距離編碼器可藉由使用支援此程序的閃光燈而達到更精確的測量（ADI）。
- 依鏡頭結構不同，焦距會因拍攝距離變化而有所不同。焦距預設鏡頭對焦在無限遠。

所含物品：鏡頭（1）、鏡頭前蓋（1）、鏡頭後蓋（1）、鏡頭遮光罩（1）、背帶（1）、標準濾光鏡（1）、外掛偏振（圓形）濾光鏡（1）、鏡頭包（1）、成套印刷文件
設計和規格有所變更時，恕不另行奉告。

α為Sony Corporation的商標。

中文（簡）

有关使用镜头的信息，请参见“ 2 使用说明书”。有关使用注意事项等其它信息，请参见网页上的“ 1 使用说明书”和“使用前的注意事项”。务必在使用镜头前阅读以上两份文件。

本镜头采用A卡口，可用于Sony α相机。

使用注意事项

- 在E卡口系统相机上使用本镜头时，请安装另售的卡口适配器。切勿将镜头直接安装在E卡口系统相机上，以免造成二者损坏。
- 当您携带安装了镜头的相机时，务必同时握稳相机和镜头。

暈影

- 使用镜头时，屏幕的角落要比其中心暗。为避免这种现象（称之为暈影），请将光圈推近1~2圈。

А 部件名

1…对焦环
2…距离刻度
3…景深刻度
4…套环安装标记（红色）
5…镜头标记（灰色）
6…套环标记（灰色）
7…镜头接点
8…滤片固定器
9…镜头固定器锁
10…距离标记
11…对焦锁定按钮
12…对焦模式开关
13…吊带穿孔
14…DMF 模式开关
15…镜头安装标记
16…对焦范围设定开关
17…对焦预设按钮
18…音频信号开关
19…套环锁定旋钮
20…对焦锁定/预对焦开关
21…对焦范围限定器

规格

名称（型号名称）	300mm F2.8 G (SAL300F28G)
相当于35mm规格焦距 ^{*1} （mm）	450
镜头组元件 ^{*2}	12–13
视角 1 ^{*3}	8° 10′
视角 2 ^{*3}	5° 20′
最小对焦 ^{*4} （m）	2.0
最大放大倍数（倍）	0.18
最小光圈值	f/32
滤片直径（mm）	42（专用）
尺寸（最大直径×高）（约mm）	122mm×242.5mm
质量（约g）（不包括三脚架安装套环）	2310

- ^{*1} 35mm格式等效焦距数值基于配备了APS-C尺寸影像传感器的可更换镜头数码相机。
- ^{*2} 镜头组和元件数量包括滤片插件。
- ^{*3} 视角1的数值基于35mm格式相机，视角2的数值基于配备了APS-C尺寸影像传感器的可更换镜头数码相机。
- ^{*4} 最小焦距指的是影像传感器到拍摄对象的距离。

- 此镜头配备有距离编码器。距离编码器采用闪光灯，可进行更精确的测量（ADI）。
- 根据镜头结构，焦距可能会因拍摄距离而异。焦距假设镜头对焦于无限远。

所含物品：镜头（1）、镜头前盖（1）、镜头后盖（1）、镜头遮光罩（1）、吊带（1）、标准滤片（1）、偏振（圆形）滤片插件（1）、镜头包（1）、成套印刷文件
设计或规格如有变动，恕不另行通知。

α是Sony Corporation的商标。

한국어

" 2 사용설명서"에서 렌즈 사용에 대한 정보를 찾을 수 있습니다. 사용 시 주의사항과 같은 기타 정보는 " 1 사용설명서" 및 별지로 된 "사용 전 주의사항"에서 찾을 수 있습니다. 렌즈를 사용하기 전에 두 가지 설명서를 모두 읽으십시오.

이 렌즈는 Sony α 카메라에 사용할 수 있는 A 마운트용으로 설계되었습니다.

사용 시 주의사항

- E 마운트 카메라와 함께 본 렌즈를 사용하는 경우에는 별매의 마운트 어댑터를 부착해 주십시오. E 마운트 카메라에 렌즈를 직접 부착하면 카메라와 렌즈 모두를 손상시킬 수 있습니다.
- 렌즈를 부착한 채로 카메라를 옮길 때에는 카메라와 렌즈를 모두 안정되게 잡으십시오.

비네팅

- 렌즈를 사용할 때 화면의 귀퉁이가 화면 중간에 비해 어둡게 될 수 있습니다. 이러한 현상(비네팅라고 함)을 없애려면 조리개를 1에서 2 스톱 정도 닫으십시오.

А 부품명

1…초점 링
2…거리 스케일
3…피사계 심도 스케일
4…고리 마운팅 인덱스(빨간색)
5…렌즈 인덱스(회색)
6…고리 인덱스(회색)
7…렌즈 컨택트
8…필터 홀더
9…필터 홀더 잠금 장치
10…거리 인덱스
11…초점 고정 버튼
12…초점 모드 스위치
13…어깨 끈 구멍
14…DMF 모드 스위치
15…렌즈 마운팅 인덱스
16…초점 범위 설정 스위치
17…사전 초점 설정 버튼
18…오디오 신호 스위치
19…고리 잠금 손잡이
20…초점 고정/사전 초점 설정 스위치
21…초점 범위 제한기

이름(모델명)	300mm F2.8 G (SAL300F28G)
35mm형 등가 초점 길이 ^{*1} (mm)	450
렌즈 그룹 엘리먼트 ^{*2}	12-13
뷰 앵글 1 ^{*3}	8° 10′
뷰 앵글 2 ^{*3}	5° 20′
최소 초점 ^{*4} （m）	2.0
최대 확대 (×)	0.18
최소 f-스톱	f/32
필터 지름 (mm)	42 (전용)
외형 치수(최대 지름 × 높이) (mm)	약 122×242.5
중량 (g)	약 2,310
(삼각대 마운팅 고리 제외)	

^{*1} 35mm형 등가 초점 길이는 APS-C 크기 이미지 센서가 장착된 렌즈 교환 가능 디지털 카메라에 기반을 둔 값입니다.

^{*2} 렌즈 그룹 및 엘리먼트 값은 플러그인 필터에 포함됩니다.

^{*3} 뷰 앵글 1은 35mm형 카메라에 기반을 둔 값이고, 뷰 앵글 2는 APS-C 크기 이미지 센서가 장착된 렌즈 교환 가능 디지털 카메라에 기반을 둔 값입니다.

^{*4} 최소 초점은 이미지 센서로부터 피사체까지의 거리입니다.

- 이 렌즈에는 거리 인코더가 장착되어 있습니다. 거리 인코더를 사용하면 플래시를 처리에 이용하므로 더욱 미세한 정확한 측정(ADI)이 가능합니다.
- 렌즈 메커니즘에 따라 촬영 거리가 바뀌면 초점 길이도 바뀔 수 있습니다. 초점 길이는 렌즈 초점을 무한대로 맞추었을 때를 가정한 것입니다.

동봉품: 렌즈(1), 렌즈 앞쪽 캡(1), 렌즈 뒤쪽 캡(1), 렌즈 후드(1), 어깨 끈(1), 일반 필터(1), 플러그인 편광(썬클러) 필터(1), 트렁크(1), 도큐먼트 세트

디자인 및 주요 제원은 예고없이 변경할 경우가 있습니다.

α은 Sony Corporation의 상표입니다.

عربي

يمكن إيجاد معلومات عن استعمال العدسة في « 2 تعليمات التشغيل». يمكن إيجاد معلومات اخرى، مثل ملاحظات حول الاستعمال في « 1 تعليمات التشغيل» و«تنبيهات احتياطيّة قبل الاستعمال» في ورقة خاصّة. يرجى التأكد من قراءة كل منهما قبل استعمال العدسة.

هذه العدسة مصممة للقاعدة A، التي يمكن استعمالها مع كاميرات Sony α.

ملاحظة حول الاستعمال

• عند استعمال هذه العدسة مع كاميرا مجهزة بالقاعدة E، قم بتريكب معدل تركيب القاعدة الذي يُباع بشكل منفصل. لا تقم بتريكب العدسة على كاميرا مجهزة بالقاعدة E مباشرة وإلا فقد تعرض كلاهما للتلف.

- عند حمل الكاميرا مع كون العدسة مركبة عليها، تأكد من حمل كل من الكاميرا والعدسة بإحكام.

Vignetting

- عندما تستعمل العدسة، تصبج أركان الشاشة أكثر إعتاماً من منتصفها. لتقليل هذه الظاهرة (التي تسمّى vignetting)، أغلق فتحة العدسة بمقدار ورقة واحدة أو وقتنين.

А أسماء الأجزاء

1…حلفة التركيز البؤري
2…مقياس المسافة
3…مقياس عمق المجال
4…دلالة تركيب قاعدة التركيب (أحمر)
5…دلالة العدسة (رمادي)
6…دلالة قاعدة التركيب (رمادي)
7…ملامسات توصيل العدسة
8…حامل المرشح
9…قفل حامل المرشح
10…دلالة المسافة
11…أزرار تثبيت التركيز البؤري
12…مفتاح وضع التركيز البؤري
13…ثقب الحزام
14…مفتاح الوضع DMF
15…دلالة تركيب العدسة
16…مفتاح ضبط نطاق التركيز البؤري
17…زر التركيز البؤري المضبوط مسبقاً
18…مفتاح الصوت الإنفاري
19…مقبض تأمين قاعدة التركيب
20…مفتاح تثبيت التركيز البؤري/ضبط التركيز البؤري مسبقاً
21…محدد نطاق التركيز البؤري

المواصفات	
الإسم (إسم الموديل)	300mm F2.8 G (SAL300F28G)
الطول البؤري المعادل لنوع 35 مم ¹ (مم)	450
مجموعات وعناصر العدسة ²	12-13
زاوية الرؤية ¹	8°10′
زاوية الرؤية ²	5°20′
أدنى تركيز بؤري ⁴ (متر)	2.0 (6.6)
أقصى قدرة تكبير (×)	0.18
أدنى وقفة للطول البؤري	f/32
قطر المرشح (مم)	42 (استعمال شامل)
الأبعاد (أقصى قطر × ارتفاع) (مم)	122×242.5 تقريباً
الكتلة (جرام) (بدون قاعدة تركيب الحامل الثلاثي الأرجل)	2310 تقريباً

- ^{1*} قيمة الطول البؤري المعادلة لطراز 35 مم تعتمد على كاميرات رقمية قابلة للتبديل مجهزة بمستشعر الصورة بحجم APS-C.
- ^{2*} قيم مجاميع وعناصر العدسة تتضمن المرشح موصولاً.
- ^{3*} زاوية النظر 1 مخصصة لكاميرات بصيغة 35 مم، وزاوية النظر 2 مخصصة لكاميرات رقمية بعدسة قابلة للتبديل مجهزة بمستشعر الصورة بحجم APS-C.
- ^{4*} التركيز البؤري الأدنى هو المسافة الموجودة بين مستشعر الصورة والهدف.

- هذه العدسة مجهزة بجهاز تشفير المسافة. جهاز تشفير المسافة يسمح بقياس يتسم بمزيد من الدقة (ADI) وذلك باستعمال فلاش متوافق للمعالجة.
- يمكن للطول البؤري أن يتغير مع أي تغير في مسافة التصوير وذلك وفقاً لآلية العدسة. الطول البؤري يفترض أن التركيز البؤري للعدسة مضبوطاً على وضع اللى ما لانهائية.

البند المتضمّنة: العدسة (عدد 1)، غطاء العدسة الامامي (عدد 1)، غطاء العدسة الامامي (عدد 1)، واقيه العدسة (عدد 1)، الحزام (عدد 1)، المرشح العادي (عدد 1)، مرشح الاستقطاب (دائري) الذي يتم تثبيته بالقلل (عدد 1)، حقيبة النقل (عدد 1)، طقم من وثائق مطبوعة التصميم والمواصفات عرضة للتغيير دون إشعار.

العلامة **α** هي علامة تجارية لشركة سوني Sony Corporation.