



# Snabbinställningsguide/Podręcznik Konfiguracja wstępna

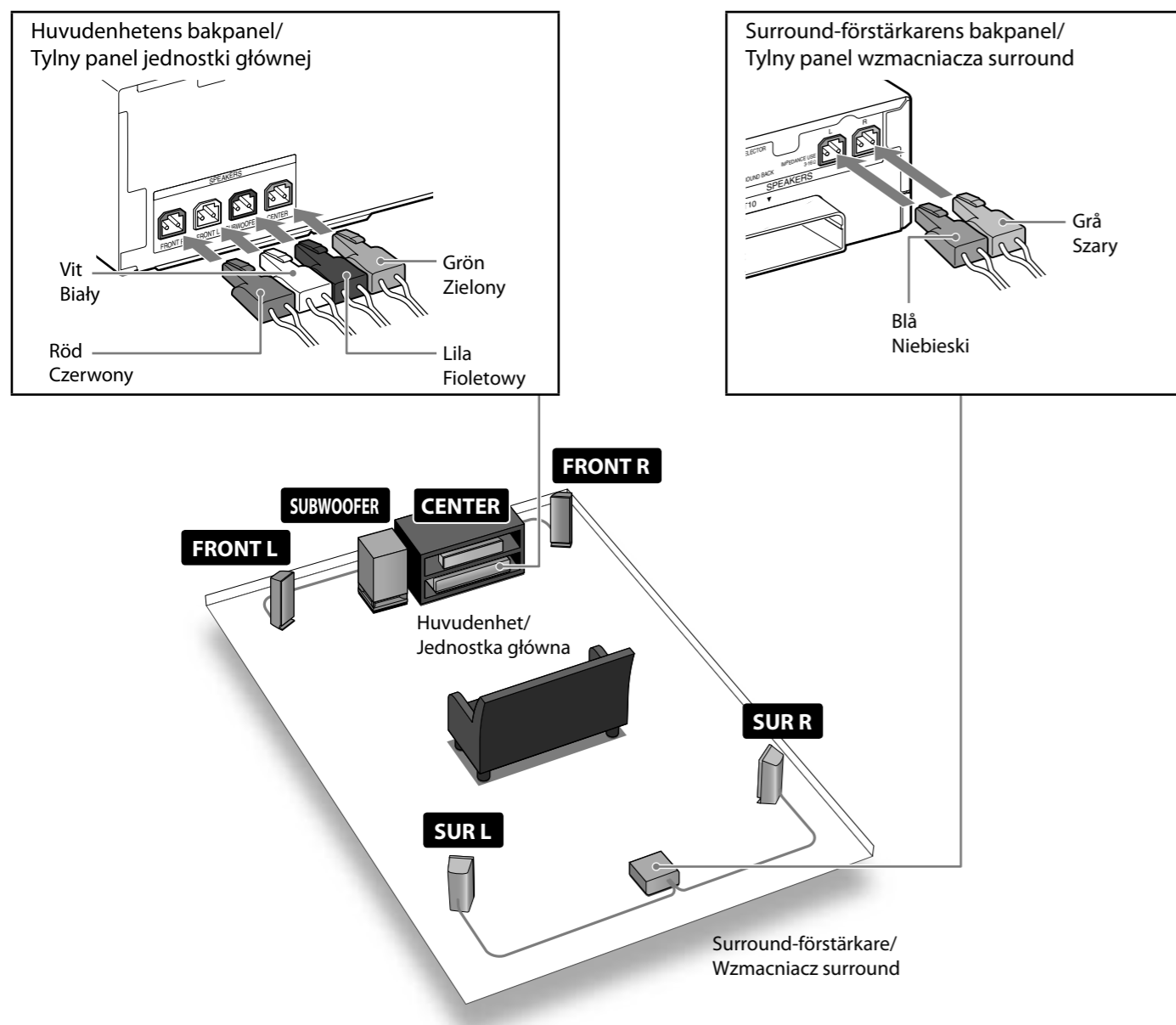
## BDV-E970W/E670W

©2010 Sony Corporation Printed in Malaysia

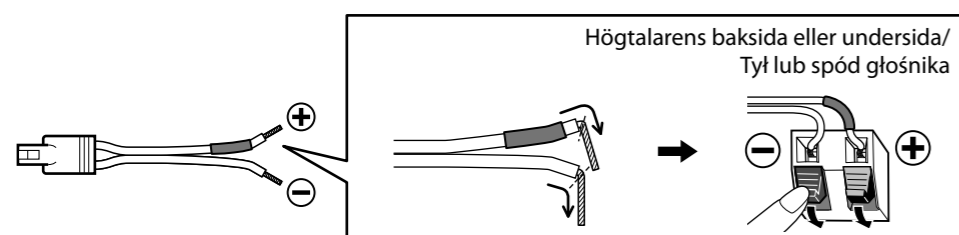
### 1 Ansluta högtalarna/Podłącz głośniki

Anslut högtalarkablarna så att de matchar färgen på enhetens SPEAKERS-uttag.

Podłącz przewody głośnika tak, aby ich kolor pasował do koloru gniazd SPEAKERS urządzenia.



### Ansluta högtalarkablarna till högtalaren/Podłączanie przewodów głośnikowych do głośników

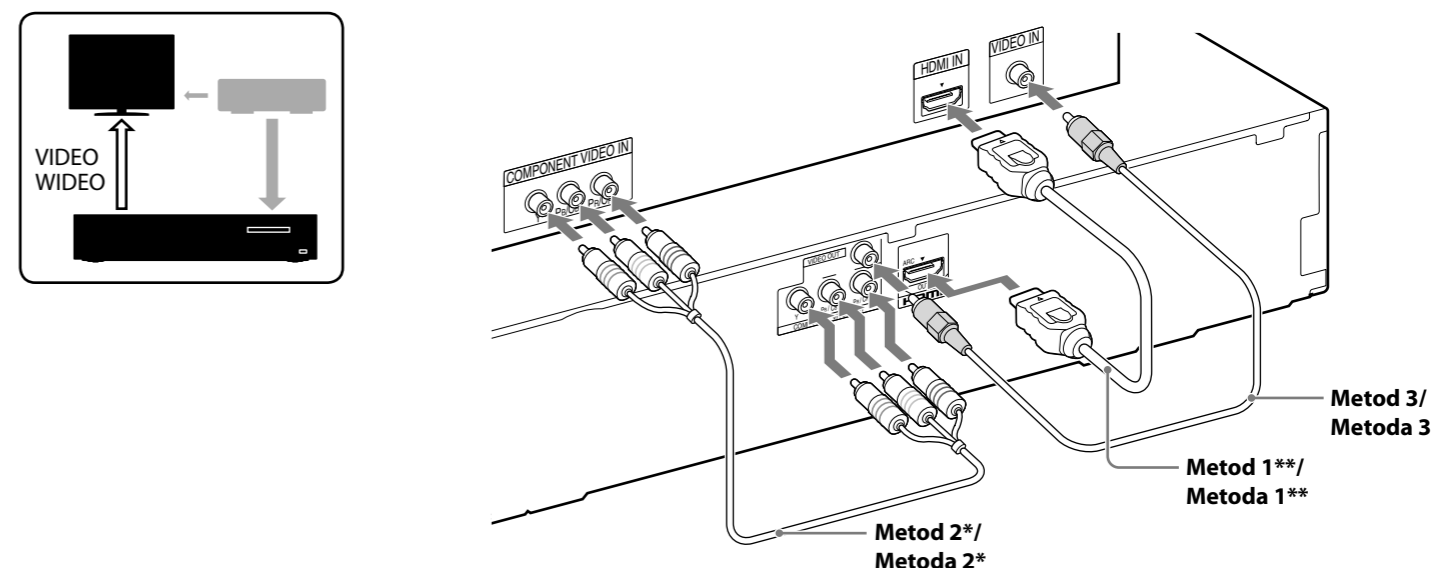


### 2 Ansluta din TV/digitalbox/Podłączanie telewizora/przystawki telewizyjnej

Beroende på uttagen på TV:n eller digitalboxen, välj anslutningsmetod för video och ljud.

W zależności od rozmieszczenia gniazd w przystawce telewizyjnej należy wybrać metodę instalacji połączeń wideo i audio.

#### Ansluta videon till din TV/Podłączanie sygnału wideo do telewizora

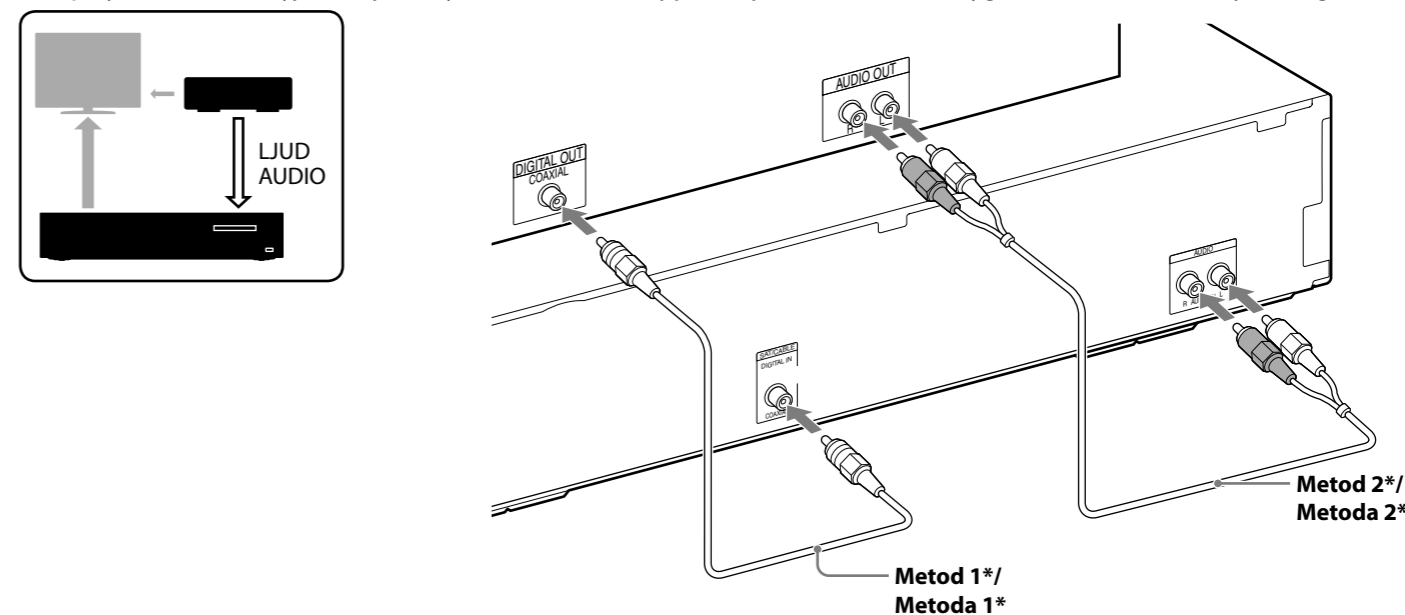


\*Medföljer ej/\*Nie wchodzi w skład zestawu  
\*\*Medföljer endast modeller till Singapore, Kina och Taiwan.  
\*\*Wchodzi w skład zestawu tylko z modelami dostępnymi w Singapurze, Chinach i na Tajwanie.

#### Ansluta ljudet från din digitalbox/Podłączanie sygnału audio z przystawki telewizyjnej

Om du inte använder en digitalbox, se "Ansluta TV:n (ljudanslutning)" i bruksanvisningen.

Jeśli przystawka telewizyjna nie jest używana, zobacz sekcję „Podłączanie telewizora (sygnał audio)” w Instrukcji obsługi.

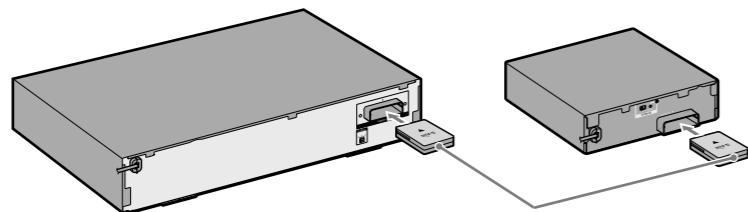


\*Medföljer ej/\*Nie wchodzi w skład zestawu

### 3 Aktivera trådlös överföring/ Włącz transmisję bezprzewodową

#### 1. Sätt in de trådlösa transceiverrarna i både huvudenheten och surround-förstärkaren.

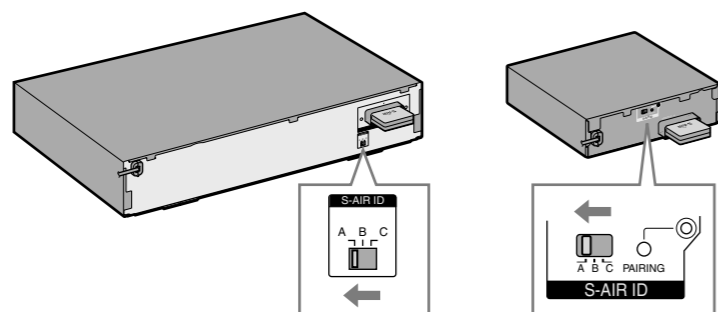
Włóż nadajniki-odbiorniki bezprzewodowe do gniazd w jednostce głównej i we wzmacniaczu surround.



Sätt in dem tills de klickar på plats.  
Włóż tak, aby zatrzasnęły się we właściwej pozycji.

#### 2. Ställ in S-AIR ID-omkopplarna på "A".

Ustaw przełączniki S-AIR ID w pozycji „A”.

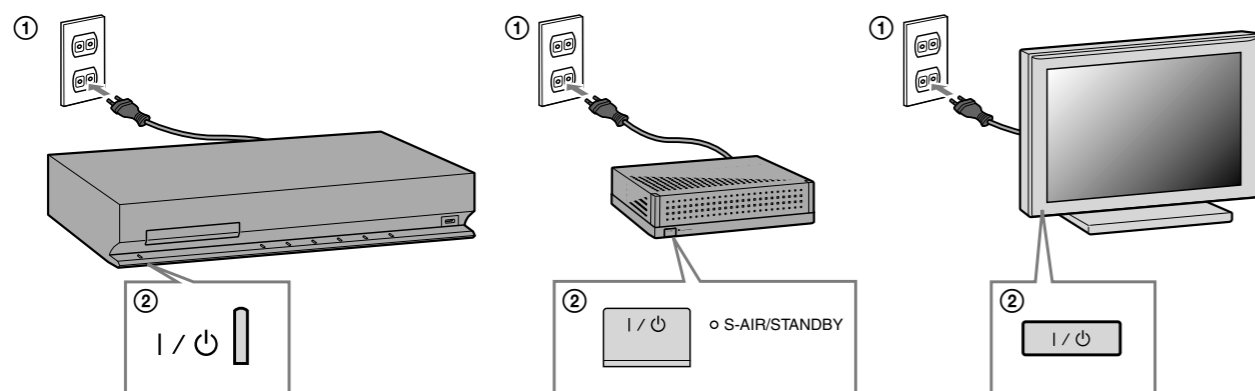


S-AIR ID-omkopplarna på huvudenheten och surround-förstärkaren ställs in på "A" på fabriken.

Przełączniki S-AIR ID w jednostce głównej i we wzmacniaczu surround są fabrycznie ustawione w pozycji „A”.

#### 3. Anslut nätkablarna (1) och starta enheten (2).

Podłącz przewody zasilające (1) i włącz urządzenie (2).



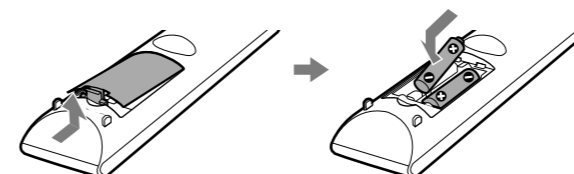
### 4 Utför "Enkel inställning"/ Wykonaj „Łatwą konfigurację”

Sätt inte i någon skiva förrän "Enkel inställning" utförts.

Nie wkładaj płyty, zanim nie zostanie zakończona „Łatwa konfiguracja”.

#### 1. Sätt in batterier i fjärrkontrollen.

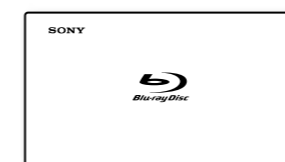
Włóż baterie do pilota.



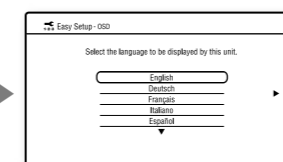
#### 2. Ställ om ingångsväljaren på TV:n så att systembilder som exemplen nedan visas på TV-skärmen.

Ustaw przełącznik wyboru sygnału wejściowego telewizora tak, aby na ekranie telewizora pojawiły się obrazy pokazane poniżej.

Start/  
Uruchamianie

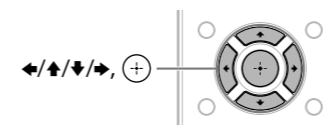


"Enkel inställning"-skärmbilden/  
Ekran „Łatwa konfiguracja”



#### 3. Utför de grundläggande inställningarna genom att följa anvisningarna på skärmen under "Enkel inställning" med hjälp av <math>\leftarrow/\uparrow/\downarrow/\rightarrow</math> och <math>+</math>.

Używając przycisków <math>\leftarrow/\uparrow/\downarrow/\rightarrow</math> i <math>+</math> skonfiguruj ustawienia podstawowe, postępując zgodnie ze wskazówkami wyświetlanymi na ekranie w części „Łatwa konfiguracja”.

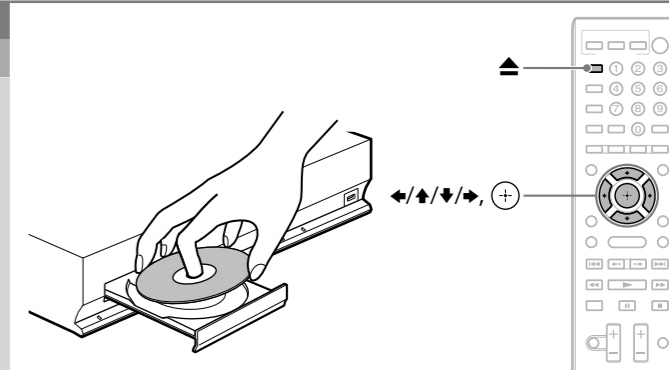


[Den enkla inställningen är färdig.] visas när "Enkel inställning" slutförts.

Po zakończeniu „Łatwej konfiguracji” zostanie wyświetlony komunikat [Łatwa konfiguracja jest zakończona.].



### 5 Spela upp en skiva/ Rozpocznij odtwarzanie płyty



#### 1. Tryck på <math>\triangle</math> och lägg en skiva i facket.

Naciśnij przycisk <math>\triangle</math> i włóż płytę do szuflady urządzenia.

#### 2. Tryck på <math>\triangle</math> för att stänga skivfacket.

Uppspelingen startar. Om uppspelningen inte startar automatiskt väljer du <math>\bullet</math> för kategorin <math>\left[ \text{Video} \right]</math>, <math>\left[ \text{Musik} \right]</math> eller <math>\left[ \text{Foto} \right]</math> och trycker på <math>+</math>.

Naciśnij przycisk <math>\triangle</math>, aby zamknąć szufladę urządzenia.

Rozpocznie się odtwarzanie. Jeżeli odtwarzanie nie rozpocznie się automatycznie, wybierz element <math>\bullet</math> w kategorii <math>\left[ \text{Wideo} \right]</math>, <math>\left[ \text{Muzyka} \right]</math> lub <math>\left[ \text{Zdjęcia} \right]</math> i naciśnij przycisk <math>+</math>.

#### Använda fler BD-funktioner

Hänvisa till "Uppleva BONUSVIEW/BD-LIVE" i bruksanvisningen.

#### Korzystanie z innych funkcji BD

Informacje na ten temat znajdują się w rozdziale „Używanie programu BONUSVIEW/BD-LIVE” w instrukcji obsługi.