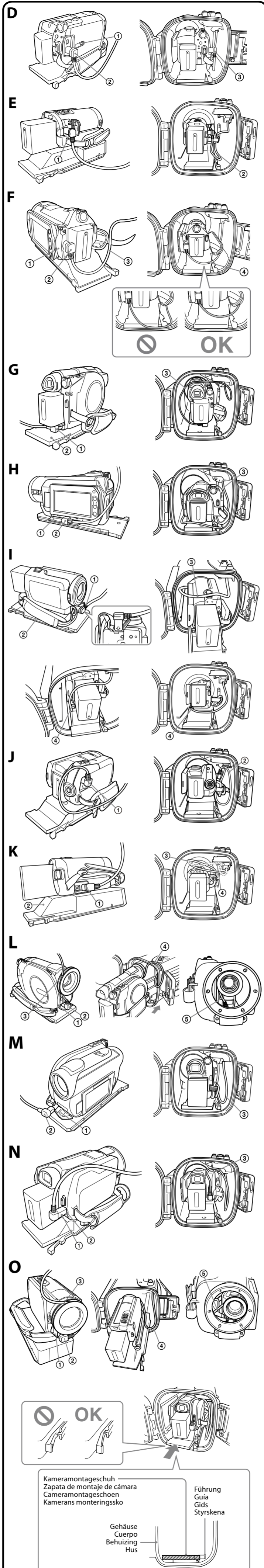
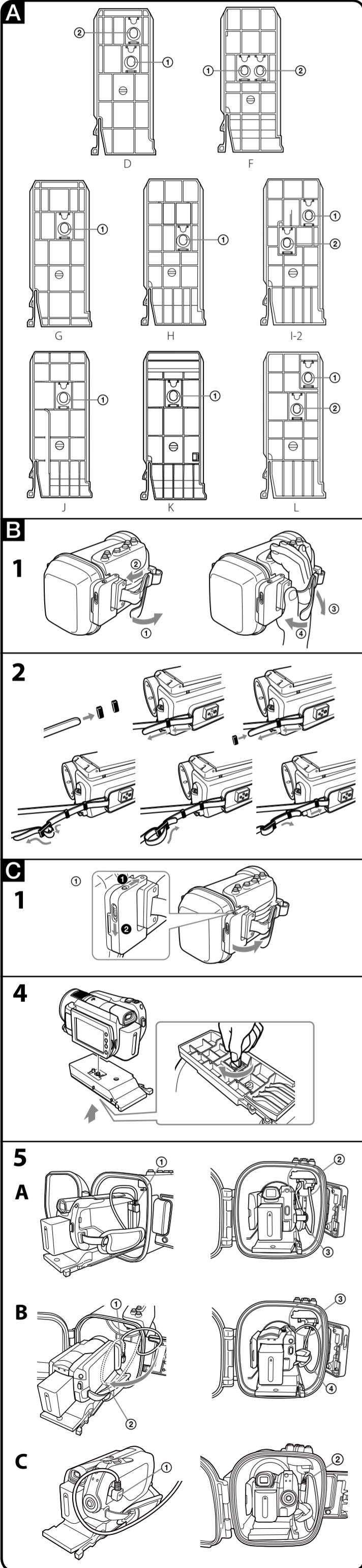


Vorbereitungen des Sports Pack
Guía de preparación del portacámara deportivo
Vorbereidingshandleiding voor sportbehuizing
Förberedelseguide för sporthus

SPK-HCF

© 2010 Sony Corporation Printed in Japan



Deutsch

Vorbereitungen

Hinweise
Die nachstehend angeführten digitalen Sony-Digitale Videokameramodelle (im Folgenden „Kamera“ genannt) sind unter Umständen nicht in allen Ländern/Regionen erhältlich.

Vorbereiten der Videokamera
Einzelheiten schlagen Sie bitte zusätzlich in der mit der Kamera gelieferten Bedienungsanleitung nach.

1 Nehmen Sie die Zubehörteile ab.
Nehmen Sie Filter, Konverter, Objektivkappe, Gegenlichtblende bzw. Schulterriemen von der Kamera ab.

2 Bringen Sie den Akku an.
Verwenden Sie einen voll geladenen Akku.

3 Setzen Sie das Speichermedium ein.
Legen Sie einen mit der Kamera kompatiblen Datenträger ein.

Hinweise
Entriegeln Sie den Schreibschutzschieber am „Memory Stick Duo“ und an der Cassette, so dass ein Aufnehmen möglich ist.

4 Bringen Sie den Reflexionsschutzring am Filtergewinde der Kamera an.
Der Reflexionsschutzring verhindert, dass Licht von außen im Sports Pack (im Folgenden „dieses Teil“ genannt) reflektiert wird ins Objektiv fällt.

Table with columns: Reflexionsschutzring, Videokamera. Lists various camera models and their corresponding reflection protection ring types.

5 Drehen Sie den LCD-Bildschirmträger um und drücken Sie ihn wieder in die Kamera zurück.
6 Stellen Sie Funktionen wie Fokussierung, Belichtung usw. auf AUTO.

Auswählen des Kameramontageschuhs

1 Entnehmen Sie den Montageschuh und die Nummer der folgenden Tabelle.

Table with columns: Montageschuh, Nummer, Videokamera. Lists shoe numbers for various camera models.

2 Richten Sie die Stativschraubenplatte entsprechend der ermittelten Nummer am Montageschuh aus und drücken Sie auf die Stativschraubenplatte, so dass sie mit einem Klicken einrastet.

Vorbereiten des Sports Pack

1 Stellen Sie den Griffriemen ein.
Stellen Sie, während Sie dieses Teil so halten, dass Sie mit den Fingerspitzen leicht die Taste START/STOP, die Teletaste, die Weitwinkelaste und die Taste PHOTO erreichen, die Riemenlänge passend ein.

Bringen Sie den Schulterriemen an.

Installieren der Videokamera

Bei Verwendung einer Kamera mit POWER-Schalter schalten Sie den POWER-Schalter aus. Lassen Sie auch dieses Teil ausgeschaltet. Sollte es sich um eine Kamera mit internem und über den LCD-Bildschirm gesteuertem Ein/Aus-Schalter handeln, braucht die Kamera nicht ausgeschaltet zu werden.

Hinweise
Nachdem Sie die Kamera in diesem Teil installiert haben, können Sie die Kamera mit dem POWER-Schalter an diesem Teil ein- und ausschalten.

1 Lösen Sie die Schnallen.
Schieben Sie die Verriegelungstaste in Pfeilrichtung und halten Sie sie fest, um dann den Schieber zum Lösen der Schnalle zu verschieben.

2 Behandeln Sie das Frontglas mit Antbeschlagflüssigkeit.
Bringen Sie 2 bis 3 Tropfen der mitgelieferten Antbeschlagflüssigkeit auf das Frontglas im Inneren dieses Teils auf.

3 Entfernen Sie Staub, Sand, Haare und andere Fremdkörper vom O-Ring, der Nut und allen Flächen, mit denen der O-Ring in Berührung kommt, und fetten Sie dann den O-Ring gleichmäßig ein.

4 Bringen Sie den Kameramontageschuh an.
Richten Sie die Schraubenposition des Montageschuhs an der Stativschraube an der Unterseite der Kamera aus.

5 Schließen Sie den Stecker an und installieren Sie die Kamera.
Abhängig von Ihrem Kameramodell stecken Sie den Audio-/Fernsteuerstecker fest in die A/V-Buchse, die A/V OUT-Buchse oder die A/V-Fernbedienungsbuchse.

Hinweise
Halten Sie dieses Teil beim Installieren des Kameramontageschuhs unbedingt horizontal. Wenn Sie den Kameramontageschuh beim Installieren vertikal halten, können der Kameramontageschuh und der vordere Teil des Gehäuses beschädigt werden.

Achten Sie darauf, dass das Objektiv, der LCD-Bildschirm, der Sucher, der Zoom-Hebel oder die Taste PHOTO nicht durch das Kabel verdeckt werden.

Bei einer Kamera mit internem und über den LCD-Bildschirm gesteuertem Ein/Aus-Schalter handeln, schaltet die Kamera beim Anschließen des Audio-/Fernsteuersteckers vom Standbildaufnahme-Modus/Videowiedergabemodus in den Filmaufnahmemodus.

Beim Modell HDR-UX20V/UX19/UX10/UX9, DCR-DVD910/DVD708/DVD608/DVD510/DVD308/DVD306/DVD109/DVD108/DVD106/DCR-HC62/HC54/HC53/HC52/HC51/HC48/HC47/HC45/HC38/HC37

Beim Modell HDR-UX20V/UX19/UX10/UX9, DCR-DVD910/DVD708/DVD608/DVD510/DVD308/DVD306/DVD109/DVD108/DVD106/DCR-HC62/HC54/HC53/HC52/HC51/HC48/HC47/HC45/HC38/HC37

Beim Modell HDR-UX20V/UX19/UX10/UX9, DCR-DVD910/DVD708/DVD608/DVD510/DVD308/DVD306/DVD109/DVD108/DVD106/DCR-HC62/HC54/HC53/HC52/HC51/HC48/HC47/HC45/HC38/HC37

Beim Modell HDR-UX20V/UX19/UX10/UX9, DCR-DVD910/DVD708/DVD608/DVD510/DVD308/DVD306/DVD109/DVD108/DVD106/DCR-HC62/HC54/HC53/HC52/HC51/HC48/HC47/HC45/HC38/HC37

Beim Modell HDR-UX20V/UX19/UX10/UX9, DCR-DVD910/DVD708/DVD608/DVD510/DVD308/DVD306/DVD109/DVD108/DVD106/DCR-HC62/HC54/HC53/HC52/HC51/HC48/HC47/HC45/HC38/HC37

Beim Modell HDR-UX20V/UX19/UX10/UX9, DCR-DVD910/DVD708/DVD608/DVD510/DVD308/DVD306/DVD109/DVD108/DVD106/DCR-HC62/HC54/HC53/HC52/HC51/HC48/HC47/HC45/HC38/HC37

Beim Modell HDR-UX20V/UX19/UX10/UX9, DCR-DVD910/DVD708/DVD608/DVD510/DVD308/DVD306/DVD109/DVD108/DVD106/DCR-HC62/HC54/HC53/HC52/HC51/HC48/HC47/HC45/HC38/HC37

Beim Modell HDR-UX20V/UX19/UX10/UX9, DCR-DVD910/DVD708/DVD608/DVD510/DVD308/DVD306/DVD109/DVD108/DVD106/DCR-HC62/HC54/HC53/HC52/HC51/HC48/HC47/HC45/HC38/HC37

Beim Modell HDR-UX20V/UX19/UX10/UX9, DCR-DVD910/DVD708/DVD608/DVD510/DVD308/DVD306/DVD109/DVD108/DVD106/DCR-HC62/HC54/HC53/HC52/HC51/HC48/HC47/HC45/HC38/HC37

Beim Modell HDR-UX20V/UX19/UX10/UX9, DCR-DVD910/DVD708/DVD608/DVD510/DVD308/DVD306/DVD109/DVD108/DVD106/DCR-HC62/HC54/HC53/HC52/HC51/HC48/HC47/HC45/HC38/HC37

Beim Modell HDR-UX20V/UX19/UX10/UX9, DCR-DVD910/DVD708/DVD608/DVD510/DVD308/DVD306/DVD109/DVD108/DVD106/DCR-HC62/HC54/HC53/HC52/HC51/HC48/HC47/HC45/HC38/HC37

Beim Modell HDR-CX12/CX11/CX7/CX6 (siehe Abbildung 2-5-F)

Beim Modell HDR-UX20V/UX19/UX10/UX9 oder DCR-DVD910/DVD510 (siehe Abbildung 2-5-G)

Beim Modell HDR-UX20V/UX19/UX10/UX9 oder DCR-DVD910/DVD510 (siehe Abbildung 2-5-G)

Beim Modell HDR-HC9/HC7/HC5 (siehe Abbildung 2-5-H)

Beim Modell DCR-SR87/SR77/SR67/SR57/SR48/SR47/SR38/SR37 (siehe Abbildung 2-5-I)

Beim Modell DCR-SR87/SR77/SR67/SR57/SR48/SR47/SR38/SR37 (siehe Abbildung 2-5-I)

Beim Modell DCR-SR87/SR77/SR67/SR57/SR48/SR47/SR38/SR37 (siehe Abbildung 2-5-I)

Beim Modell DCR-SR87/SR77/SR67/SR57/SR48/SR47/SR38/SR37 (siehe Abbildung 2-5-I)

Beim Modell DCR-SR87/SR77/SR67/SR57/SR48/SR47/SR38/SR37 (siehe Abbildung 2-5-I)

Beim Modell DCR-SR87/SR77/SR67/SR57/SR48/SR47/SR38/SR37 (siehe Abbildung 2-5-I)

Beim Modell DCR-SR87/SR77/SR67/SR57/SR48/SR47/SR38/SR37 (siehe Abbildung 2-5-I)

Beim Modell DCR-SR87/SR77/SR67/SR57/SR48/SR47/SR38/SR37 (siehe Abbildung 2-5-I)

Beim Modell DCR-SR87/SR77/SR67/SR57/SR48/SR47/SR38/SR37 (siehe Abbildung 2-5-I)

Beim Modell DCR-SR87/SR77/SR67/SR57/SR48/SR47/SR38/SR37 (siehe Abbildung 2-5-I)

Beim Modell DCR-SR87/SR77/SR67/SR57/SR48/SR47/SR38/SR37 (siehe Abbildung 2-5-I)

Beim Modell DCR-SR87/SR77/SR67/SR57/SR48/SR47/SR38/SR37 (siehe Abbildung 2-5-I)

Beim Modell DCR-SR87/SR77/SR67/SR57/SR48/SR47/SR38/SR37 (siehe Abbildung 2-5-I)

Beim Modell DCR-SR87/SR77/SR67/SR57/SR48/SR47/SR38/SR37 (siehe Abbildung 2-5-I)

Beim Modell DCR-SR87/SR77/SR67/SR57/SR48/SR47/SR38/SR37 (siehe Abbildung 2-5-I)

Beim Modell DCR-SR87/SR77/SR67/SR57/SR48/SR47/SR38/SR37 (siehe Abbildung 2-5-I)

Beim Modell DCR-SR87/SR77/SR67/SR57/SR48/SR47/SR38/SR37 (siehe Abbildung 2-5-I)

Beim Modell DCR-SR87/SR77/SR67/SR57/SR48/SR47/SR38/SR37 (siehe Abbildung 2-5-I)

Beim Modell DCR-SR87/SR77/SR67/SR57/SR48/SR47/SR38/SR37 (siehe Abbildung 2-5-I)

Beim Modell DCR-SR87/SR77/SR67/SR57/SR48/SR47/SR38/SR37 (siehe Abbildung 2-5-I)

Beim Modell DCR-SR87/SR77/SR67/SR57/SR48/SR47/SR38/SR37 (siehe Abbildung 2-5-I)

Beim Modell DCR-SR87/SR77/SR67/SR57/SR48/SR47/SR38/SR37 (siehe Abbildung 2-5-I)

Beim Modell DCR-SR87/SR77/SR67/SR57/SR48/SR47/SR38/SR37 (siehe Abbildung 2-5-I)

Beim Modell DCR-SR87/SR77/SR67/SR57/SR48/SR47/SR38/SR37 (siehe Abbildung 2-5-I)

Beim Modell DCR-SR87/SR77/SR67/SR57/SR48/SR47/SR38/SR37 (siehe Abbildung 2-5-I)

Beim Modell DCR-SR87/SR77/SR67/SR57/SR48/SR47/SR38/SR37 (siehe Abbildung 2-5-I)

Beim Modell DCR-SR87/SR77/SR67/SR57/SR48/SR47/SR38/SR37 (siehe Abbildung 2-5-I)

Beim Modell DCR-SR87/SR77/SR67/SR57/SR48/SR47/SR38/SR37 (siehe Abbildung 2-5-I)

Beim Modell DCR-SR87/SR77/SR67/SR57/SR48/SR47/SR38/SR37 (siehe Abbildung 2-5-I)

Beim Modell DCR-SR87/SR77/SR67/SR57/SR48/SR47/SR38/SR37 (siehe Abbildung 2-5-I)

Beim Modell DCR-SR87/SR77/SR67/SR57/SR48/SR47/SR38/SR37 (siehe Abbildung 2-5-I)

Beim Modell DCR-SR87/SR77/SR67/SR57/SR48/SR47/SR38/SR37 (siehe Abbildung 2-5-I)

Beim Modell DCR-SR87/SR77/SR67/SR57/SR48/SR47/SR38/SR37 (siehe Abbildung 2-5-I)

Beim Modell DCR-SR87/SR77/SR67/SR57/SR48/SR47/SR38/SR37 (siehe Abbildung 2-5-I)

Beim Modell DCR-SR87/SR77/SR67/SR57/SR48/SR47/SR38/SR37 (siehe Abbildung 2-5-I)

Beim Modell DCR-SR87/SR77/SR67/SR57/SR48/SR47/SR38/SR37 (siehe Abbildung 2-5-I)

Beim Modell DCR-SR87/SR77/SR67/SR57/SR48/SR47/SR38/SR37 (siehe Abbildung 2-5-I)

Beim Modell DCR-SR87/SR77/SR67/SR57/SR48/SR47/SR38/SR37 (siehe Abbildung 2-5-I)

Beim Modell DCR-SR87/SR77/SR67/SR57/SR48/SR47/SR38/SR37 (siehe Abbildung 2-5-I)

Beim Modell DCR-SR87/SR77/SR67/SR57/SR48/SR47/SR38/SR37 (siehe Abbildung 2-5-I)

Beim Modell DCR-SR87/SR77/SR67/SR57/SR48/SR47/SR38/SR37 (siehe Abbildung 2-5-I)

Beim Modell DCR-SR87/SR77/SR67/SR57/SR48/SR47/SR38/SR37 (siehe Abbildung 2-5-I)

Beim Modell DCR-SR87/SR77/SR67/SR57/SR48/SR47/SR38/SR37 (siehe Abbildung 2-5-I)

Beim Modell DCR-SR87/SR77/SR67/SR57/SR48/SR47/SR38/SR37 (siehe Abbildung 2-5-I)

