

**Säkerhetsföreskrifter**

- Driv inte högtalarsystemet kontinuerligt med högre toppeffekt än det klarar av.
- Kom ihåg att inspelade kassetband, klockor och kredittkort med magnetiska band kan skadas av magneterna i högtalarna och du bör därför inte lägga dem i närheten av högtalarna.

**Precauções**

- Não utilize o sistema de colunas continuamente além da capacidade de potência de pico.
- Mantenha as cassetes gravadas, os relógios e os cartões de crédito pessoais que utilizem codificação magnética longe do sistema de colunas para evitar que fiquem danificados pelos ímãs dos colunas.

# 2-way Speaker

Instructions  
Mode d'emploi  
Istruzioni per l'uso  
Instrukcija obzugi  
Montageanleitung  
Instruktioner  
Gebruiksaanwijzing

Instruções  
Istruzioni per l'uso  
Instrukcija obzugi  
Oδηγίες  
Инструкция  
Инструкції

XS-F6926SE  
XS-F1726SE  
XS-F1326SE  
XS-F1026SE

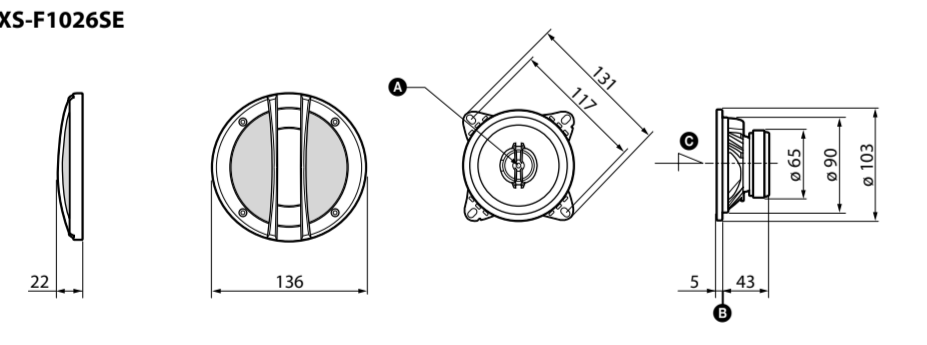
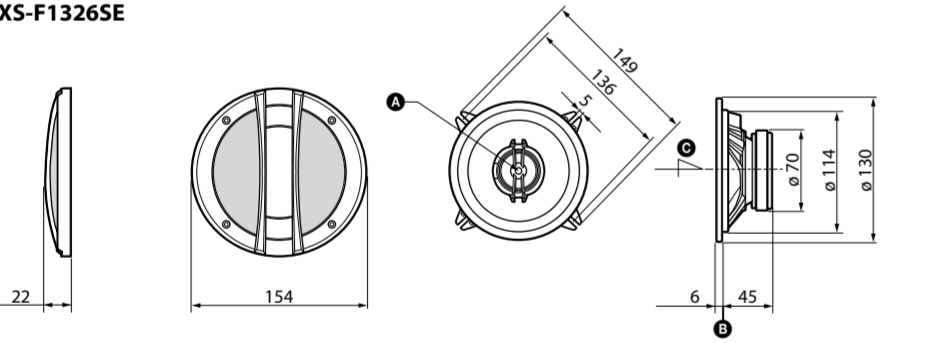
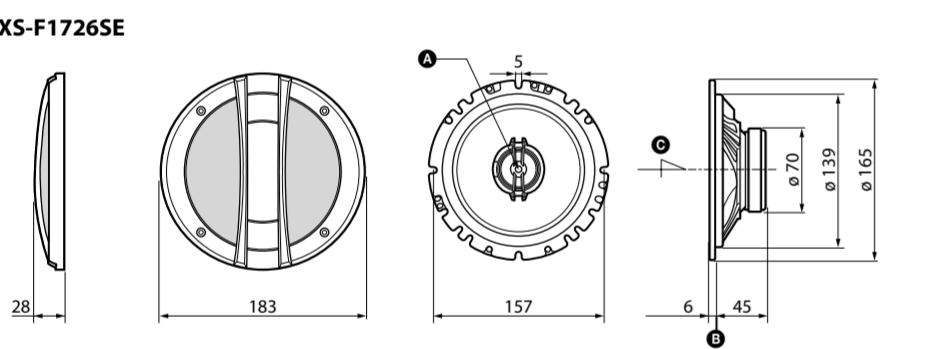
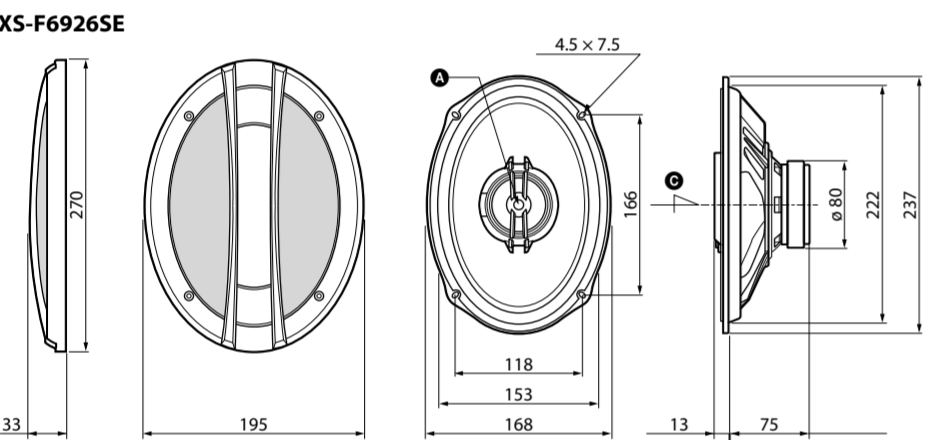
XS-F1726SE  
XS-F1326SE  
XS-F1026SE

©2008 Sony Corporation Printed in Vietnam

**2-полосный громкоговоритель**  
Сделано во Вьетнаме  
И изготовители: Сони Корпорейшн  
Адрес: 1-7-1 Кона, Минато-ку,  
Токио 108-0075, Япония

**Dimensions**  
Dimensions  
Abmessungen  
Dimensjoner  
Måttal  
Dimensji  
Wymiary  
Διαστάσεις  
Размеры  
Розміри

Unit: mm  
Unité: mm  
Unidad: mm  
Einheit: mm  
Enhet: mm  
Enheid: mm  
Unidade: mm  
Jednotka: mm  
Mowada: mm  
Единица: mm  
Одиници: mm



**Reference Point**  
Point de référence  
Punto de referencia  
Bezugspunkt  
Referenspunkt  
Referenzpunkt  
Ponto de Referência  
Punto di riferimento  
Punkt odniesienia  
Επίπεδο αναφοράς  
Исходная точка  
Опорная точка

**Reference Plane**  
Plan de référence  
Plano de referencia  
Bezugsebene  
Referensplan  
Referenzvlak  
Plano de Referência  
Piano di riferimento  
Płaszczyzna odniesienia  
Επίπεδο αναφοράς  
Исходная плоскость  
Опорная плоскость

**Precautions**

- Do not continuously use the speaker system beyond the peak power handling capacity.
- Keep recorded tapes, watches, and personal credit cards using magnetic coding away from the speaker system to protect them from damage caused by the magnets in the speakers.

**Precauciones**

- Procure no utilizar el sistema de altavoces en forma continua con una potencia que sobrepase la potencia admisible.
- Mantenga alejados del sistema de altavoces las cintas grabadas, relojes o tarjetas de crédito con codificación magnética para evitar daños que posiblemente causarían los ímanes de los altavoces.

**Precautions**

- Évitez de soumettre le système de haut-parleurs à une utilisation continue au-delà de la puissance crête admissible.
- Gardez les bandes enregistrées, les montres et les cartes de crédit utilisant un code magnétique à l'écart du système de haut-parleurs pour éviter tout dommage causé par les aimants des haut-parleurs.

**Precauciones**

- Si no encuentra un emplazamiento apropiado para el montaje, consulte al distribuidor de su territorio o al distribuidor de Sony más próximo.

**Precautions**

- Évitez de soumettre le système de haut-parleurs à une utilisation continue au-delà de la puissance crête admissible.
- Gardez les bandes enregistrées, les montres et les cartes de crédit utilisant un code magnétique à l'écart du système de haut-parleurs pour éviter tout dommage causé par les aimants des haut-parleurs.

**Sicherheitsmaßnahmen**

- Verwenden Sie das Lautsprechersystem nicht kontinuierlich über der maximalen Belastbarkeit.
- Halten Sie beschädigte Tonbänder, Uhren und Kreditkarten mit Magnetcodierung von den Lautsprechern fern, um eine Beschädigung durch das Lautsprechermagnetfeld zu vermeiden.

Si vous ne pouvez pas trouver d'emplacement adéquat pour installer l'appareil, consultez votre revendeur Sony le plus proche.

Wenn Sie keine geeignete Einbaustelle finden, wenden Sie sich vor der Montage an Ihren Kfz-Händler oder an den nächsten Sony-Händler.

**Precautions**

- Não consiga encontrar um local de instalação apropriado, consulte o concessionário da marca do seu automóvel ou o agente Sony mais próximo.

**Precauzioni**

- Non utilizzare il sistema diffusori con alimentazione di potenza nominale superiore a quella massima supportata e in modo prolungato.

**Precauzioni**

- I nastri registrati, gli orologi e le carte di credito con codice magnetico possono essere danneggiati se sono a sistema diffusori, per evitare che i magneti dei diffusori possano danneggiarli.

**Precautions**

- Se non si riesce ad individuare una posizione adatta per il proprio rivenditore Sony.

**Precautions**

- Si no conseguir encontrar un local de instalación apropiado, consulte o concessionário da marca do seu automóvel ou o agente Sony mais próximo.

**Precauzioni**

- Non utilizzare il sistema diffusori con alimentazione di potenza nominale superiore a quella massima supportata e in modo prolungato.

**Precauzioni**

- I nastri registrati, gli orologi e le carte di credito con codice magnetico possono essere danneggiati se sono a sistema diffusori, per evitare che i magneti dei diffusori possano danneggiarli.

**Precautions**

- Se non si riesce ad individuare una posizione adatta per il proprio rivenditore Sony.

**Precautions**

- Si no conseguir encontrar un local de instalación apropiado, consulte o concessionário da marca do seu automóvel ou o agente Sony mais próximo.

**Precauzioni**

- Non utilizzare il sistema diffusori con alimentazione di potenza nominale superiore a quella massima supportata e in modo prolungato.

**Precauzioni**

- I nastri registrati, gli orologi e le carte di credito con codice magnetico possono essere danneggiati se sono a sistema diffusori, per evitare che i magneti dei diffusori possano danneggiarli.

**Precautions**

- Se non si riesce ad individuare una posizione adatta per il proprio rivenditore Sony.

**Precautions**

- Si no conseguir encontrar un local de instalación apropiado, consulte o concessionário da marca do seu automóvel ou o agente Sony mais próximo.

**Precauzioni**

- Non utilizzare il sistema diffusori con alimentazione di potenza nominale superiore a quella massima supportata e in modo prolungato.

**Precauzioni**

- I nastri registrati, gli orologi e le carte di credito con codice magnetico possono essere danneggiati se sono a sistema diffusori, per evitare che i magneti dei diffusori possano danneggiarli.

**Precautions**

- Se non si riesce ad individuare una posizione adatta per il proprio rivenditore Sony.

**Precautions**

- Si no conseguir encontrar un local de instalación apropiado, consulte o concessionário da marca do seu automóvel ou o agente Sony mais próximo.

**Precauzioni**

- Non utilizzare il sistema diffusori con alimentazione di potenza nominale superiore a quella massima supportata e in modo prolungato.

**Precauzioni**

- I nastri registrati, gli orologi e le carte di credito con codice magnetico possono essere danneggiati se sono a sistema diffusori, per evitare che i magneti dei diffusori possano danneggiarli.

**Precautions**

- Se non si riesce ad individuare una posizione adatta per il proprio rivenditore Sony.

**Precautions**

- Si no conseguir encontrar un local de instalación apropiado, consulte o concessionário da marca do seu automóvel ou o agente Sony mais próximo.

**Precauzioni**

- Non utilizzare il sistema diffusori con alimentazione di potenza nominale superiore a quella massima supportata e in modo prolungato.

**Precauzioni**

- I nastri registrati, gli orologi e le carte di credito con codice magnetico possono essere danneggiati se sono a sistema diffusori, per evitare che i magneti dei diffusori possano danneggiarli.

**Precautions**

- Se non si riesce ad individuare una posizione adatta per il proprio rivenditore Sony.

**Precautions**

- Si no conseguir encontrar un local de instalación apropiado, consulte o concessionário da marca do seu automóvel ou o agente Sony mais próximo.

**Precauzioni**

- Non utilizzare il sistema diffusori con alimentazione di potenza nominale superiore a quella massima supportata e in modo prolungato.

**Precauzioni**

- I nastri registrati, gli orologi e le carte di credito con codice magnetico possono essere danneggiati se sono a sistema diffusori, per evitare che i magneti dei diffusori possano danneggiarli.

**Precautions**

- Se non si riesce ad individuare una posizione adatta per il proprio rivenditore Sony.

**Precautions**

- Si no conseguir encontrar un local de instalación apropiado, consulte o concessionário da marca do seu automóvel ou o agente Sony mais próximo.

**Precauzioni**

- Non utilizzare il sistema diffusori con alimentazione di potenza nominale superiore a quella massima supportata e in modo prolungato.

**Precauzioni**

- I nastri registrati, gli orologi e le carte di credito con codice magnetico possono essere danneggiati se sono a sistema diffusori, per evitare che i magneti dei diffusori possano danneggiarli.

**Precautions**

- Se non si riesce ad individuare una posizione adatta per il proprio rivenditore Sony.

**Precautions**

- Si no conseguir encontrar un local de instalación apropiado, consulte o concessionário da marca do seu automóvel ou o agente Sony mais próximo.

**Precauzioni**

- Non utilizzare il sistema diffusori con alimentazione di potenza nominale superiore a quella massima supportata e in modo prolungato.

**Precauzioni**

- I nastri registrati, gli orologi e le carte di credito con codice magnetico possono essere danneggiati se sono a sistema diffusori, per evitare che i magneti dei diffusori possano danneggiarli.

**Precautions**

- Se non si riesce ad individuare una posizione adatta per il proprio rivenditore Sony.

**Precautions**

- Si no conseguir encontrar un local de instalación apropiado, consulte o concessionário da marca do seu automóvel ou o agente Sony mais próximo.

**Precauzioni**

- Non utilizzare il sistema diffusori con alimentazione di potenza nominale superiore a quella massima supportata e in modo prolungato.

**Precauzioni**

- I nastri registrati, gli orologi e le carte di credito con codice magnetico possono essere danneggiati se sono a sistema diffusori, per evitare che i magneti dei diffusori possano danneggiarli.

**Precautions**

- Se non si riesce ad individuare una posizione adatta per il proprio rivenditore Sony.

**Precautions**

- Si no conseguir encontrar un local de instalación apropiado, consulte o concessionário da marca do seu automóvel ou o agente Sony mais próximo.

**Precauzioni**

- Non utilizzare il sistema diffusori con alimentazione di potenza nominale superiore a quella massima supportata e in modo prolungato.

**Precauzioni**

- I nastri registrati, gli orologi e le carte di credito con codice magnetico possono essere danneggiati se sono a sistema diffusori, per evitare che i magneti dei diffusori possano danneggiarli.

**Precautions**

- Se non si riesce ad individuare una posizione adatta per il proprio rivenditore Sony.

**Środki ostrożności**

- Nie należy używać w sposób ciągły zestawu głośnikowego przy mocy wyjściowej przekraczającej jego wydajność.
- Aby uniknąć uszkodzenia przedmiotów takich jak nagrane kasety, zegarki, oraz karty kredytowe, zegarki, zegarki magnetyczne, należy je przechowywać z dala od głośników zabudowanych w układzie magnety.

**Precauciones**

- No se debe utilizar el sistema de altavoces con alimentación de potencia nominal superior a la máxima soportada y de forma prolongada.
- Los cintas registradas, los relojes y las tarjetas de crédito con código magnético pueden ser dañados si se encuentran a sistema de altavoces, para evitar que los imanes de los difusores puedan dañarlos.

**Precauzioni**

- Non utilizzare il sistema diffusori con alimentazione di potenza nominale superiore a quella massima supportata e in modo prolungato.

**Precautions**

- Si no conseguir encontrar un local de instalación apropiado, consulte o concessionário da marca do seu automóvel ou o agente Sony mais próximo.

**Precauzioni**

- Non utilizzare il sistema diffusori con alimentazione di potenza nominale superiore a quella massima supportata e in modo prolungato.

**Precautions**

- I nastri registrati, gli orologi e le carte di credito con codice magnetico possono essere danneggiati se sono a sistema diffusori, per evitare che i magneti dei diffusori possano danneggiarli.

**Precautions**

- Se non si riesce ad individuare una posizione adatta per il proprio rivenditore Sony.

**Precautions**

- Si no conseguir encontrar un local de instalación apropiado, consulte o concessionário da marca do seu automóvel ou o agente Sony mais próximo.

**Precauzioni**

- Non utilizzare il sistema diffusori con alimentazione di potenza nominale superiore a quella massima supportata e in modo prolungato.

**Precauzioni**

- I nastri registrati, gli orologi e le carte di credito con codice magnetico possono essere danneggiati se sono a sistema diffusori, per evitare che i magneti dei diffusori possano danneggiarli.

**Precautions**

- Se non si riesce ad individuare una posizione adatta per il proprio rivenditore Sony.

**Precautions**

- Si no conseguir encontrar un local de instalación apropiado, consulte o concessionário da marca do seu automóvel ou o agente Sony mais próximo.

**Precauzioni**

- Non utilizzare il sistema diffusori con alimentazione di potenza nominale superiore a quella massima supportata e in modo prolungato.

**Precauzioni**

- I nastri registrati, gli orologi e le carte di credito con codice magnetico possono essere danneggiati se sono a sistema diffusori, per evitare che i magneti dei diffusori possano danneggiarli.

**Precautions**

- Se non si riesce ad individuare una posizione adatta per il proprio rivenditore Sony.

**Precautions**

- Si no conseguir encontrar un local de instalación apropiado, consulte o concessionário da marca do seu automóvel ou o agente Sony mais próximo.

**Precauzioni**

- Non utilizzare il sistema diffusori con alimentazione di potenza nominale superiore a quella massima supportata e in modo prolungato.

**Precauzioni**

- I nastri registrati, gli orologi e le carte di credito con codice magnetico possono essere danneggiati se sono a sistema diffusori, per evitare che i magneti dei diffusori possano danneggiarli.

**Precautions**

- Se non si riesce ad individuare una posizione adatta per il proprio rivenditore Sony.

**Precautions**

- Si no conseguir encontrar un local de instalación apropiado, consulte o concessionário da marca do seu automóvel ou o agente Sony mais próximo.

**Precauzioni**

- Non utilizzare il sistema diffusori con alimentazione di potenza nominale superiore a quella massima supportata e in modo prolungato.

**Precauzioni**

- I nastri registrati, gli orologi e le carte di credito con codice magnetico possono essere danneggiati se sono a sistema diffusori, per evitare che i magneti dei diffusori possano danneggiarli.

**Precautions**

- Se non si riesce ad individuare una posizione adatta per il proprio rivenditore Sony.

**Precautions**

- Si no conseguir encontrar un local de instalación apropiado, consulte o concessionário da marca do seu automóvel ou o agente Sony mais próximo.

**Precauzioni**

- Non utilizzare il sistema diffusori con alimentazione di potenza nominale superiore a quella massima supportata e in modo prolungato.

**Precauzioni**

- I nastri registrati, gli orologi e le carte di credito con codice magnetico possono essere danneggiati se sono a sistema diffusori, per evitare che i magneti dei diffusori possano danneggiarli.

**Precautions**

- Se non si riesce ad individuare una posizione adatta per il proprio rivenditore Sony.

**Precautions**

- Si no conseguir encontrar un local de instalación apropiado, consulte o concessionário da marca do seu automóvel ou o agente Sony mais próximo.

**Precauzioni**

- Non utilizzare il sistema diffusori con alimentazione di potenza nominale superiore a quella massima supportata e in modo prolungato.

**Precauzioni**

- I nastri registrati, gli orologi e le carte di credito con codice magnetico possono essere danneggiati se sono a sistema diffusori, per evitare che i magneti dei diffusori possano danneggiarli.

**Precautions**

- Se non si riesce ad individuare una posizione adatta per il proprio rivenditore Sony.

**Precautions**

- Si no conseguir encontrar un local de instalación apropiado, consulte o concessionário da marca do seu automóvel ou o agente Sony mais próximo.

**Precauzioni**

- Non utilizzare il sistema diffusori con alimentazione di potenza nominale superiore a quella massima supportata e in modo prolungato.

**Precauzioni**

- I nastri registrati, gli orologi e le carte di credito con codice magnetico possono essere danneggiati se sono a sistema diffusori, per evitare che i magneti dei diffusori possano danneggiarli.

**Precautions**

- Se non si riesce ad individuare una posizione adatta per il proprio rivenditore Sony.

**Precautions**

- Si no conseguir encontrar un local de instalación apropiado, consulte o concessionário da marca do seu automóvel ou o agente Sony mais próximo.

**Precauzioni**

- Non utilizzare il sistema diffusori con alimentazione di potenza nominale superiore a quella massima supportata e in modo prolungato.

**Precauzioni**

- I nastri registrati, gli orologi e le carte di credito con codice magnetico possono essere danneggiati se sono a sistema diffusori, per evitare che i magneti dei diffusori possano danneggiarli.

**Precautions**

- Se non si riesce ad individuare una posizione adatta per il proprio rivenditore Sony.

**Precautions**

- Si no conseguir encontrar un local de instalación apropiado, consulte o concessionário da marca do seu automóvel ou o agente Sony mais próximo.

**Precauzioni**

- Non utilizzare il sistema diffusori con alimentazione di potenza nominale superiore a quella massima supportata e in modo prolungato.

**Precauzioni**

- I nastri registrati, gli orologi e le carte di credito con codice magnetico possono essere danneggiati se sono a sistema diffusori, per evitare che i magneti dei diffusori possano danneggiarli.

**Precautions**

- Se non si riesce ad individuare una posizione adatta per il proprio rivenditore Sony.

**Precautions**

- Si no conseguir encontrar un local de instalación apropiado, consulte o concessionário da marca do seu automóvel ou o agente Sony mais próximo.

**Precauzioni**

- Non utilizzare il sistema diffusori con alimentazione di potenza nominale superiore a quella massima supportata e in modo prolungato.

**Specifications**

**XS-F6926SE**  
Speaker

Short-term Maximum power\*  
Rated power  
Rated impedance  
Output sound pressure level  
Effective frequency range  
Mass  
Supplied accessories

**XS-F1726SE**  
Speaker

Short-term Maximum power\*  
Rated power  
Rated impedance  
Output sound pressure level  
Effective frequency range  
Mass  
Supplied accessories

**XS-F1326SE**  
Speaker

Short-term Maximum power\*  
Rated power  
Rated impedance  
Output sound pressure level  
Effective frequency range  
Mass  
Supplied accessories

**XS-F1026SE**  
Speaker

Short-term Maximum power\*  
Rated power  
Rated impedance  
Output sound pressure level  
Effective frequency range  
Mass  
Supplied accessories

*Design and specifications are subject to change without notice.*

\* "Short-term Maximum power" may also be referred to as "Peak Power".  
\* Testing Condition : IEC 60268-5 (2003-05)

**Technische Daten**

**XS-F6926SE**  
Lautsprecher

Kurzzeitige max. Leistung\*  
Nennleistung  
Nennimpedanz  
Ausgangsschalldruckpegel  
Effektiver Frequenzbereich  
Gewicht  
Mitgeliefertes Zubehör  
Montageanleitung

**XS-F1726SE**  
Lautsprecher

Kurzzeitige max. Leistung\*  
Nennleistung  
Nennimpedanz  
Ausgangsschalldruckpegel  
Effektiver Frequenzbereich  
Gewicht  
Mitgeliefertes Zubehör  
Montageanleitung

**XS-F1326SE**  
Lautsprecher

Kurzzeitige max. Leistung\*  
Nennleistung  
Nennimpedanz  
Ausgangsschalldruckpegel  
Effektiver Frequenzbereich  
Gewicht  
Mitgeliefertes Zubehör  
Montageanleitung

**XS-F1026SE**  
Lautsprecher

Kurzzeitige max. Leistung\*  
Nennleistung  
Nennimpedanz  
Ausgangsschalldruckpegel  
Effektiver Frequenzbereich  
Gewicht  
Mitgeliefertes Zubehör  
Montageanleitung

*Änderungen, die den technischen Fortschritt dienen, bleiben vorbehalten.*

\* "Kurzzeitige max. Leistung" wird manchmal auch als "Nennleistung" bezeichnet.  
\* \* "Potência máxima de curto-prazo" pode também ser referida como "Potência de pico".  
\* Condição de teste: IEC 60268-5 (2003-05)

**Especificações**

**XS-F6926SE**  
Coluna

Potência máxima de curto-prazo\*  
Potência nominal  
Impedância nominal  
Nível de pressão acústica de saída  
Amplitude de frequência efectiva  
Peso  
Acessórios fornecidos

**XS-F1726SE**  
Coluna

Potência máxima de curto-prazo\*  
Potência nominal  
Impedância nominal  
Nível de pressão acústica de saída  
Amplitude de frequência efectiva  
Peso  
Acessórios fornecidos

**XS-F1326SE**  
Coluna

Potência máxima de curto-prazo\*  
Potência nominal  
Impedância nominal  
Nível de pressão acústica de saída  
Amplitude de frequência efectiva  
Peso  
Acessórios fornecidos

**XS-F1026SE**  
Coluna

Potência máxima de curto-prazo\*  
Potência nominal  
Impedância nominal  
Nível de pressão acústica de saída  
Amplitude de frequência efectiva  
Peso  
Acessórios fornecidos

*Design e especificações sujeitas a alterações sem aviso prévio.*

\* "Potência máxima de curto-prazo" pode também ser referida como "Potência de pico".  
\* Condição de teste: IEC 60268-5 (2003-05)

## Caratteristiche tecniche

**XS-F6926SE**  
Diffusore

Potenza massima a breve termine\*  
Potenza nominale  
Impedenza nominale  
Livello pressione sonora in uscita  
Gamma di frequenza effettiva  
Peso  
Accessori in dotazione

**XS-F1726SE**  
Diffusore

Potenza massima a breve termine\*  
Potenza nominale  
Impedenza nominale  
Livello pressione sonora in uscita  
Gamma di frequenza effettiva  
Peso  
Accessori in dotazione

**XS-F1326SE**  
Diffusore

Potenza massima a breve termine\*  
Potenza nominale  
Impedenza nominale  
Livello pressione sonora in uscita  
Gamma di frequenza effettiva  
Peso  
Accessori in dotazione

**XS-F1026SE**  
Diffusore

Potenza massima a breve termine\*  
Potenza nominale  
Impedenza nominale  
Livello pressione sonora in uscita  
Gamma di frequenza effettiva  
Peso  
Accessori in dotazione

<

