
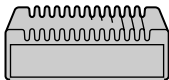
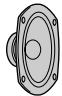
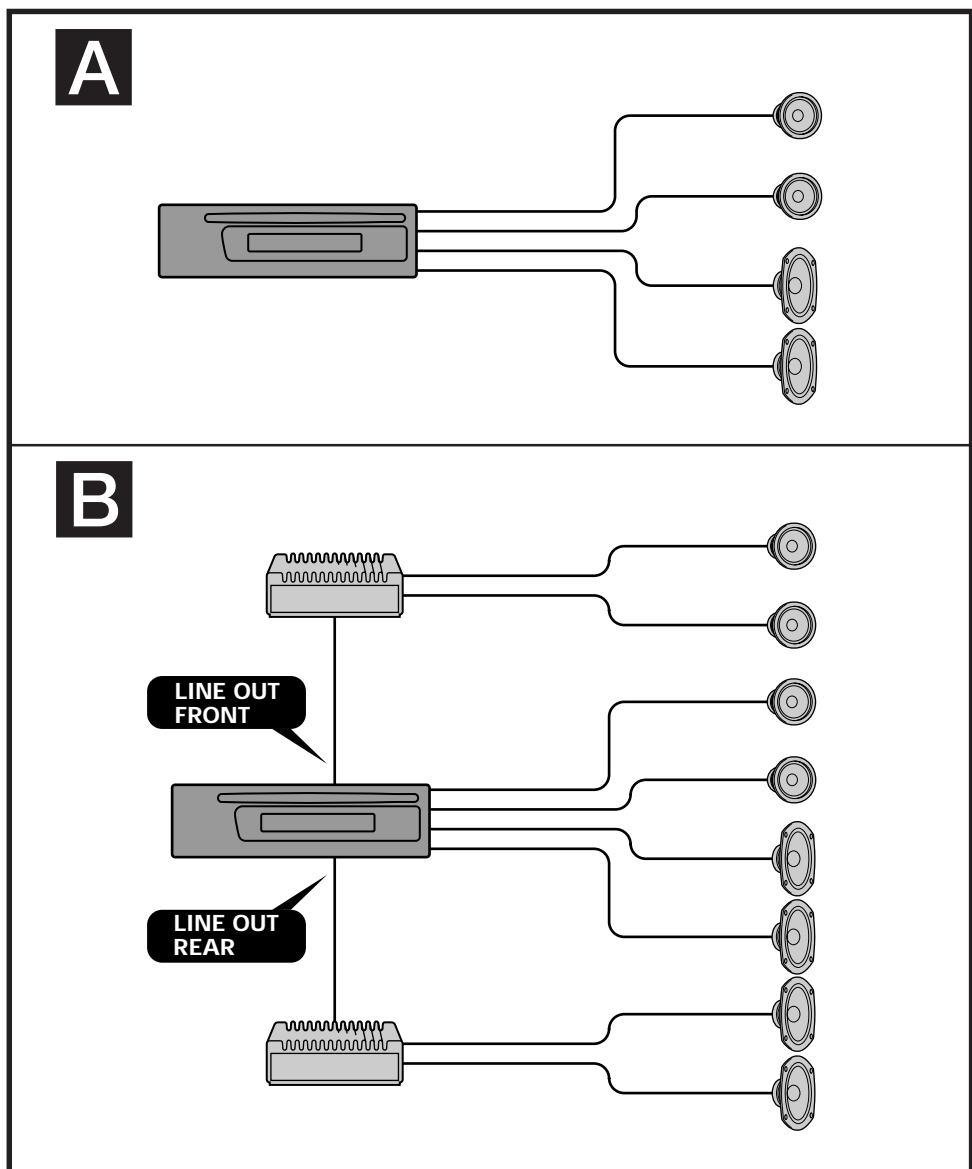


Equipment used in illustrations (not supplied)
 Equipo utilizado en las ilustraciones (no suministrado)
 Equipamento utilizado nas ilustrações (não fornecido)
 Utrustning som visas i illustrationer (medföljer inte)

	Front speakers Altavoces delanteros Altifalantes dianteiros Framre högtalare		Power amplifier Amplificador de potencia Amplificador de potência Slutsteg
	Rear speakers Altavoces traseros Altifalantes traseiros Bakre högtalare		



FM/MW/LW Compact Disc Player

Installation/Connections
 Instalación/Conexiones
 Instalação/Ligações
 Montering/Anslutning

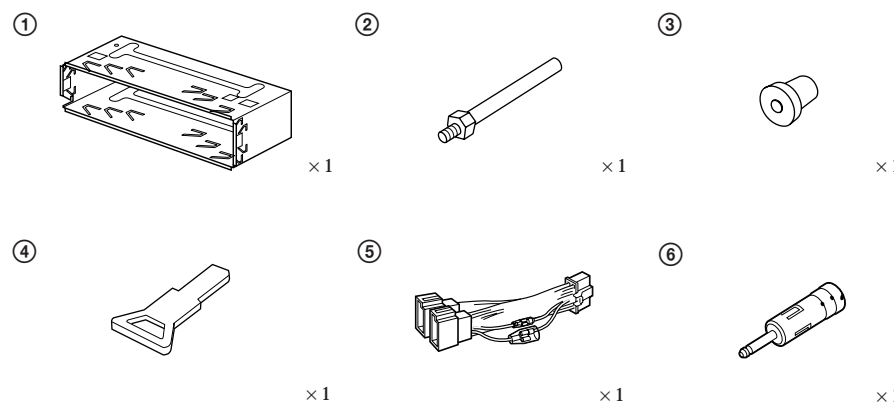


CDX-4170R

Sony Corporation © 1998 Printed in Thailand

Parts for installation and connections Componentes de instalación y conexiones Peças para instalação e ligações Medföljande monteringsdelar

The numbers in the list are keyed to those in the instructions.
 The release key ④ is used for dismantling the unit. See the operating instructions manual for details.
 Los números de la lista se corresponden a los de las instrucciones.
 La llave de apertura ④ se utiliza para desmontar la unidad. Para obtener información detallada, consulte el manual de instrucciones.
 Os números dos componentes de montagem na lista correspondem aos números das instruções.
 A chave de liberação ④ é necessária, caso deseje desmontar o aparelho. Consulte o manual de instruções para obter mais informações.
 Siffrorna nedan hänvisar till de siffror som nämns i texten i detta häfte.
 Använd den medföljande nyckeln ④ för bilstereons demontering ur instrumentinfattningen. Vi hänvisar till bilstereons bruksanvisning angående detaljer.



Caution

Cautionary notice for handling the bracket ①.
 Handle the bracket carefully to avoid injuring your fingers.

Precaución

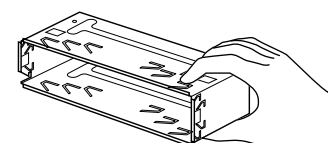
Advertencia sobre la manipulación del soporte ①.
 Tenga mucho cuidado al manipular el soporte para evitar posibles lesiones en los dedos.

Cuidado

Aviso sobre as precauções a tomar no manuseamento do suporte ①.
 Pegue no suporte com cuidado para não magoar os dedos.

Varning

Att observera angående konsolen ①.
 Hantera konsolen med största aktsamhet så att du inte skadar fingrarna.



Installation

Instalación

Instalação

Montering

Precautions

- Do not tamper with the four holes on the upper surface of the unit. They are for tuner adjustments to be made only by service technicians.
- Choose the installation location carefully so the unit will not hamper the driver during driving.
- Avoid installing the unit where it would be subject to high temperatures, such as from direct sunlight or hot air from the heater, or where it would be subject to dust, dirt or excessive vibration.
- Use only the supplied mounting hardware for a safe and secure installation.

Mounting angle adjustment

Adjust the mounting angle to less than 60°.

Precauciones

- No toque los cuatro orificios de la superficie superior de la unidad. Estos orificios son para realizar ajustes del sintonizador que solamente deberán realizar técnicos de reparación.
- Elija cuidadosamente el lugar de instalación de forma que la unidad no interfiera en las funciones normales de conducción.
- Evite instalar la unidad donde pueda quedar sometida a altas temperaturas, como a la luz solar directa o al aire de calefacción, o a polvo, suciedad, o vibraciones excesivas.
- Para realizar una instalación segura y firme, utilice solamente la ferretería de montaje suministrada.

Ajuste del ángulo de montaje

Ajuste el ángulo de montaje a menos de 60°.

Precauções

- Não altere indevidamente os quatro orifícios da superfície da parte superior do aparelho. Estes servem para regulações do sintonizador que devem ser efectuadas somente por técnicos qualificados.
- Escolha com cuidado um local apropriado para a montagem do aparelho, para que este não interfira com as manobras necessárias à condução do veículo.
- Evite instalar o aparelho onde possa estar sujeito a altas temperaturas, tais como em locais expostos directamente à luz do sol, ao ar quente dos aquecimentos, ou sujeitos a pó, sujidade ou vibração excessiva.
- Para efectuar uma instalação segura utilize unicamente o material de montagem fornecido.

Ajuste do ângulo de montagem

Ajuste o ângulo de montagem a menos de 60°.

Säkerhetsföreskrifter

- Låt de fyra hålen på bilstereons ovansida vara. De är till för radiojusteringar som endast får utföras av fackkunniga tekniker.
- Var noga när du väljer var i bilen du monterar bilstereon, så att den inte sitter i vägen när du kör.
- Montera inte bilstereon där den utsätts för värme, t ex solsken eller varmluft, eller där den utsätts för damm, smuts och/eller vibrationer.
- Använd endast de medföljande monteringsstillbehören för att vara säker på att bilstereon monteras på ett säkert och korrekt sätt.

Tillåten monteringsvinkel

Monteringsvinkeln får inte vara större än 60 grader.

How to detach and attach the front panel

Before installing the unit, detach the front panel.

To detach **A**

Before detaching the front panel, be sure to press **(OFF)** to turn off the unit. Then press **(RELEASE)**, slide the front panel a little to the left, and pull it off toward you.

To attach **B**

Align parts **(A)** and **(B)**, and push the front panel until it clicks.

Forma de extraer e instalar el panel frontal

Antes de instalar la unidad, extraiga el panel frontal.

Para extraerlo **A**

Antes de extraer el panel frontal, cerciórese de presionar **(OFF)** para desactivar la unidad. Después, presione **(RELEASE)**, desplace ligeramente el panel frontal hacia la izquierda y tire de él hacia usted.

Para instalarlo **B**

Alinee las partes **(A)** y **(B)**, y presione el panel frontal hasta que chasquee.

Para retirar e colocar o painel frontal

Retire o painel frontal antes de iniciar a instalação do aparelho.

Para retirar **A**

Antes de retirar o painel frontal, carregue em **(OFF)** para desligar o aparelho. A seguir, carregue em **(RELEASE)**, deslize o painel frontal um pouco para a esquerda e retire-o puxando para fora.

Para colocar **B**

Alinhe as partes **(A)** e **(B)**, e fixe o painel frontal pressionando-o até que encaixe.

Ta loss/fästa frontpanelen

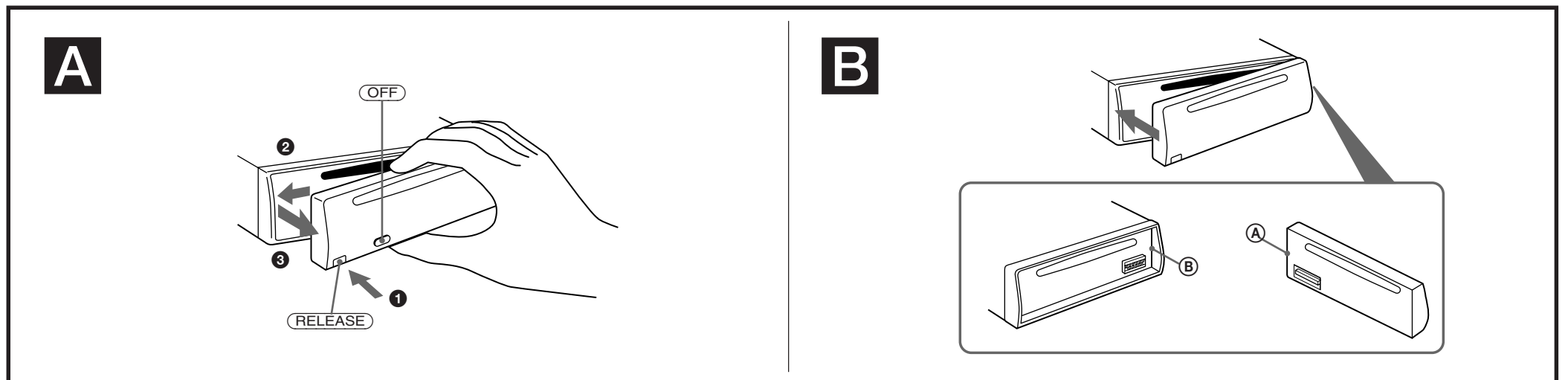
Ta loss frontpanelen innan du monterar bilstereon.

Ta loss frontpanelen **A**

Tryck på **(OFF)** för att slå av strömmen innan du tar loss frontpanelen. Tryck därefter på **(RELEASE)** för att öppna frontpanelen. Ta loss frontpanelen genom att lätt skjuta den åt vänster och sedan dra den mot dig.

Fästa frontpanelen **B**

Lägg **(A)** och **(B)** mot varandra, kant i kant, och tryck tills du hör ett klickljud.

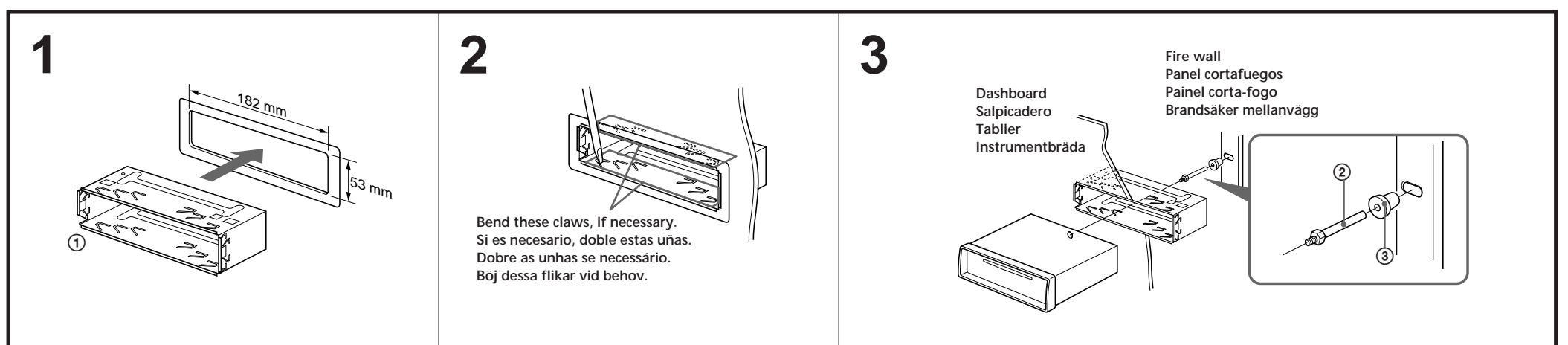


Installation in the dashboard

Instalación en el salpicadero

Instalação no tablier

Montera på instrumentbrädan



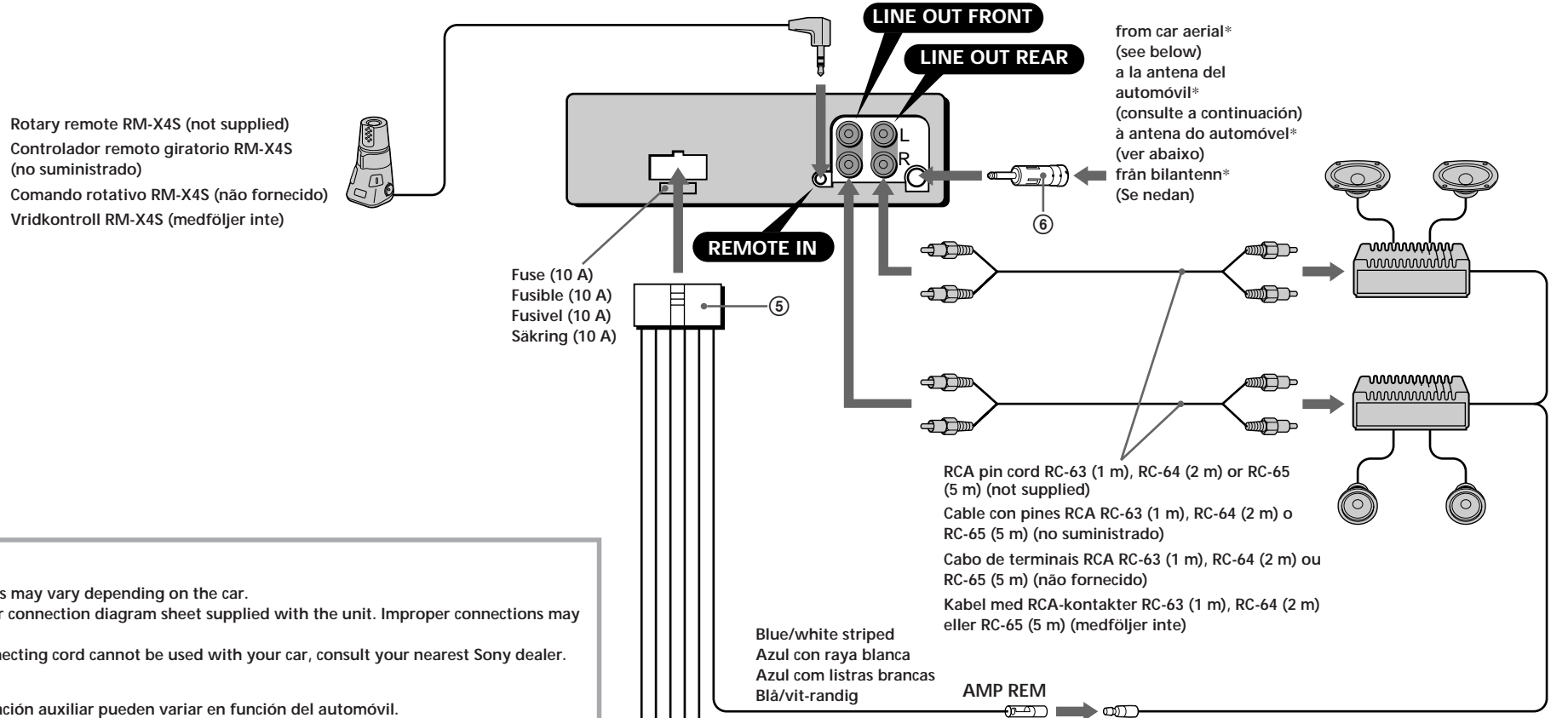
Connection example
Ejemplo de conexiones
Exemplo de ligações
Anslutningarna enligt exemplet

* **Note for the aerial connecting**
 If your car aerial is an ISO (International Organization for Standardization) type, use the supplied adapter ⑥ to connect it. First connect the car aerial to the supplied adapter, then connect it to the aerial jack of the master unit.

* **Nota sobre la conexión de la antena**
 Si la antena del automóvil es del tipo ISO (International Organization for Standardization), emplee el adaptador suministrado para ⑥ conectarla. En primer lugar, conecte la antena del automóvil al adaptador suministrado y, a continuación, a la toma de antena de la unidad principal.

* **Nota referente à ligação da antena**
 Se a antena do automóvel for uma antena de tipo ISO (International Organization for Standardization), utilize o adaptador fornecido ⑥ para fazer a ligação respectiva. Ligue primeiro a antena do automóvel ao adaptador fornecido e depois à ficha tipo jack do sistema principal.

* **Angående antennanslutning**
 Om motorantennen är av ISO-typ (International Organization for Standardization), använder du medföljande adapter ⑥ för att ansluta den. Anslut först motorantennen till medföljande adapter och därefter till antennuttaget på huvudenheten.



WARNING
 Auxiliary power connectors may vary depending on the car. Be sure to check the power connection diagram sheet supplied with the unit. Improper connections may damage your car. If the supplied power connecting cord cannot be used with your car, consult your nearest Sony dealer.

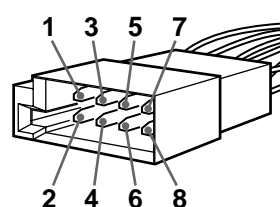
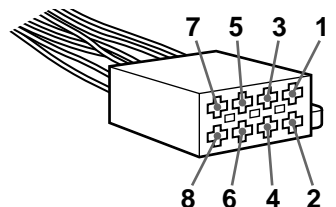
ADVERTENCIA
 Los conectores de alimentación auxiliar pueden variar en función del automóvil. Asegúrese de consultar el diagrama de conexión de alimentación suministrado con la unidad. Las conexiones incorrectas pueden dañar el automóvil. Si no es posible utilizar el cable de conexión de alimentación suministrado con el automóvil, póngase en contacto con el proveedor Sony más próximo.

ATENÇÃO
 Os conectores de corrente auxiliares podem variar de carro para carro. Não se esqueça de verificar o diagrama de ligação de corrente fornecido com o aparelho. As ligações mal executadas podem danificar o seu carro. Se não puder utilizar o cabo de alimentação fornecido no seu carro, contacte o agente Sony da sua zona.

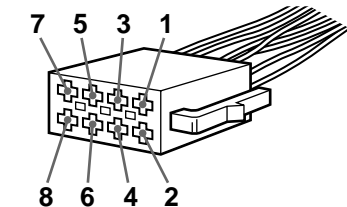
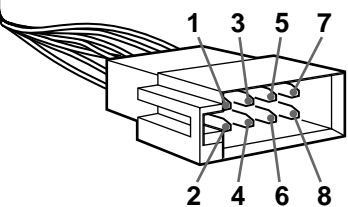
WARNING
 Typen av yttre strömanslutning varierar från bil till bil. Kontrollera strömanslutningsschemat som medföljer enheten så att du ansluter på rätt sätt. Felaktig anslutning kan skada bilen. Kontakta närmaste Sony-återförsäljare om den medföljande strömkabeln inte passar till din bil.

To connect to AMP REMOTE IN of the optional power amplifier. This connection is only for amplifiers. Connecting any other system may damage the unit. Para conectar a AMP REMOTE IN del amplificador de potencia opcional. Esta conexión es sólo para amplificadores. La conexión de cualquier otro sistema puede dañar la unidad. Para ligação a AMP REMOTE IN do amplificador de potência adicional. Esta ligação destina-se apenas aos amplificadores. A ligação de qualquer outro sistema pode provocar avarias no aparelho. Ansluta till AMP REMOTE IN på den valfria effektförstärkaren. Denna anslutning gäller endast för högtalare. Om du ansluter något annat system kan enheten skadas.

to a car's auxiliary power connector
 a un conector de alimentación auxiliar del automóvil
 a um conector de alimentação auxiliar do automóvel
 till bilens yttre strömanslutning



to a car's speaker connector
 a un conector de altavoces del automóvil
 verso un conettore del diffusore dell'auto
 till bilens högtalaranslutning



4	Yellow Amarillo Amarelo Gul	continuous power supply suministro de alimentación continua alimentação de corrente continua kontinuerlig strömförsörjning	7	Red Rojo Vermelho Röd	switched power supply suministro de alimentación alimentação de corrente comutada switchad strömförsörjning
5	Blue Azul Azul Blå	power aerial control antena eléctrica antena eléctrica elektrisk seriell	8	Black Negro Preto Svart	earth toma de tierra Terra jord

Positions 1, 2, 3 and 6 do not have pins.
 Las posiciones 1, 2, 3 y 6 no disponen de pines.
 As posições 1, 2, 3 e 6 não têm pinos.
 Positionerna 1, 2, 3 och 6 saknar stift.

1	Purple Purpura Violeta Morklila	+	Speaker, Rear, Right Altavoz, parte posterior, derecho Altifalante, Parte de trás, Direito Högtalare, bakre, höger	5	White Blanco Branco Vit	+	Speaker, Front, Left Altavoz, parte frontal, izquierdo Altifalante, Parte da frente, Esquerdo Högtalare, främre, vänster
2		-	Speaker, Rear, Right Altavoz, parte posterior, derecho Altifalante, Parte de trás, Direito Högtalare, bakre, höger	6		-	Speaker, Front, Left Altavoz, parte frontal, izquierdo Altifalante, Parte da frente, Esquerdo Högtalare, främre, vänster
3	Grey Gris Cinza Grå	+	Speaker, Front, Right Altavoz, parte frontal, derecho Altifalante, Parte da frente, Direito Högtalare, främre, höger	7	Green Verde Verde Grön	+	Speaker, Rear, Left Altavoz, parte posterior, izquierdo Altifalante, Parte de trás, Esquerdo Högtalare, bakre, vänster
4		-	Speaker, Front, Right Altavoz, parte frontal, derecho Altifalante, Parte da frente, Direito Högtalare, främre, höger	8		-	Speaker, Rear, Left Altavoz, parte posterior, izquierdo Altifalante, Parte de trás, Esquerdo Högtalare, bakre, vänster

Negative polarity positions 2, 4, 6, and 8 have striped cords.
 Las posiciones de polaridad negativa 2, 4, 6 y 8 tienen cables con raya.
 As posições 2, 4, 6 e 8 (polaridade negativa) têm cabos às riscas.
 De negativa polpositionerna 2, 4, 6 och 8 har randiga kablar.