

# Integrated AV Amplifier

Connections Using EURO-AV Terminals \_\_\_\_\_ **GB**

Raccordements aux bornes EURO-AV \_\_\_\_\_ **F**

Conexiones utilizando los conectores EURO-AV \_\_\_\_\_ **E**

Ligações com terminais EURO-AV \_\_\_\_\_ **P**

Anschluß an EURO-AV-Buchsen \_\_\_\_\_ **D**

Gebruik van de EURO-AV aansluitingen \_\_\_\_\_ **NL**

Anslutningar till EURO-AV-kopplingarna \_\_\_\_\_ **S**

Collegamenti con i terminali EURO-AV \_\_\_\_\_ **I**

Tilslutninger via EURO-AV terminaler \_\_\_\_\_ **DK**

EURO-AV liittimiä käyttäen tapahtuvat liitännät \_\_\_\_\_ **FIN**

For connections and operations, see the supplied Operating Instructions.  
 Pour les connexions et le fonctionnement, voir le mode d'emploi fourni.  
 Con respecto a las conexiones y a las operaciones, consulte el Manual de instrucciones suministrado.  
 Quanto às ligações e operações, consulte o manual de instruções fornecido.  
 Zum Anschluß und zum Betrieb siehe die mitgelieferte Bedienungsanleitung.  
 Zie voor het aansluiten en de bediening de bijgeleverde Gebruiksaanwijzing.  
 Vi hänvisar till den medföljande bruksanvisningen angående anslutningarna och tillvägagångssättet.  
 Per il collegamento e il funzionamento vedere le Istruzioni per l'uso in dotazione.  
 Se den medfølgende betjeningsvejledning angående tilslutninger og betjening.  
 Katso varusteisiin kuuluvasta käyttöohjekirjasesta ohjeet liitännöistä ja käytöstä.

## TA-VE100

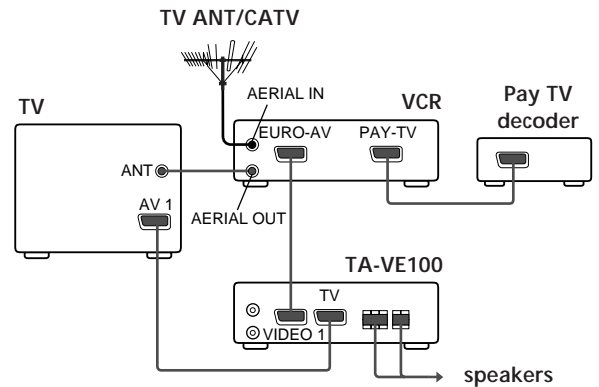
## About this Manual

This supplementary manual describes how to make connections using SCART cables. Refer to the Operating Instructions for information about other types of connections.

## Basic Connections

### Connecting a Pay-TV decoder

Make connections as shown below.  
Connect an LD player to the VIDEO 2 terminals on the TA-VE100.

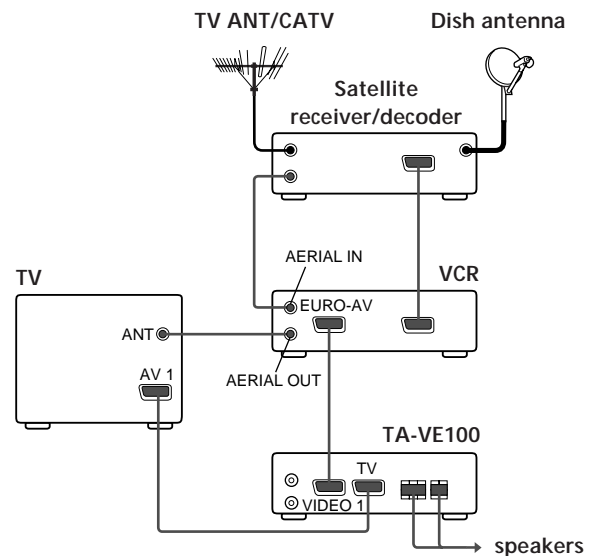


#### Note

With these connections, you cannot switch Pay-TV channels from the TV. Be sure to use the VCR when you want to select Pay-TV channels.  
(You can select non-Pay-TV channels using the TV or VCR.)

### Connecting a Satellite Receiver

Make connections as shown below.  
Connect an LD player to the VIDEO 2 terminals on the TA-VE100.  
Satellite broadcasts can be tuned using either the TV or VCR.





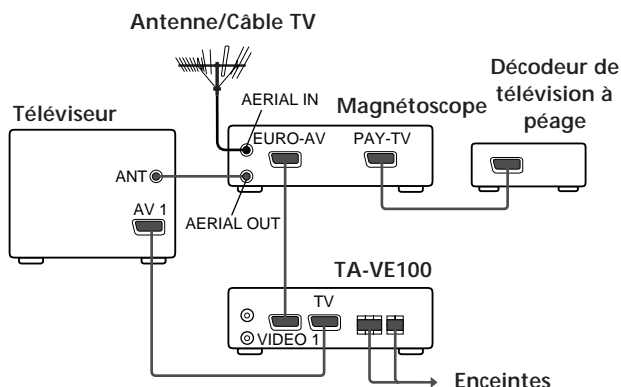
## A propos de ce manuel

Ce supplément décrit comment effectuer les raccordements avec un câble SCART. Voir le mode d'emploi de l'amplificateur pour les autres types de raccordement.

## Raccordements de base

### Raccordement d'un décodeur de télévision à péage

Effectuez les raccordements indiqués ci-dessous. Raccordez un lecteur LD aux bornes VIDEO 2 du TA-VE100.



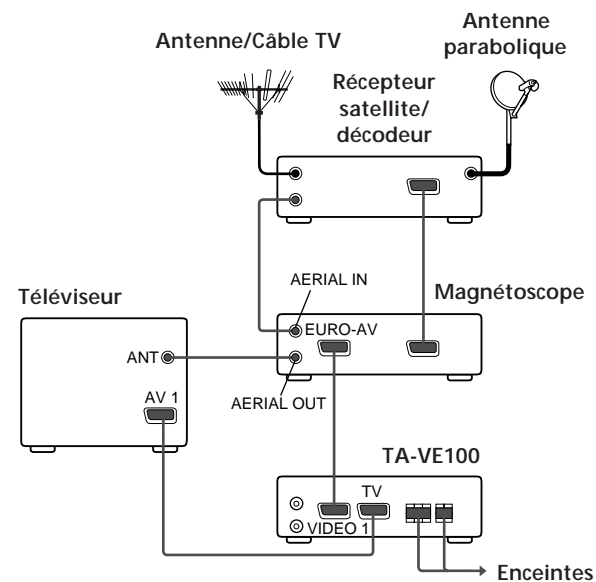
#### Remarque

Avec ce type de raccordement, vous ne pouvez pas changer de chaînes de télévision à péage à partir du téléviseur. Veillez à utiliser le magnétoscope pour sélectionner une chaîne. (Vous pouvez sélectionner une chaîne de la télévision sans péage sur le téléviseur et le magnétoscope.)

### Raccordement d'un récepteur satellite

Effectuez les raccordements indiqués ci-dessous. Raccordez un lecteur LD aux bornes VIDEO 2 du TA-VE100.

Les émissions satellite peuvent être accordées à partir du téléviseur ou du magnétoscope.



## Autres raccordements

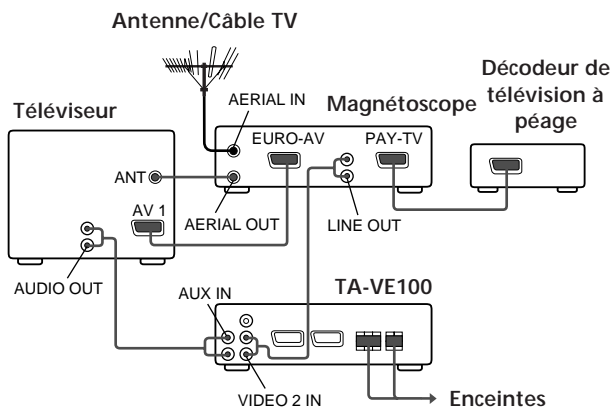
En principe, les raccordements recommandés et indiqués dans "Raccordements de base" donnent de bons résultats.

Cependant, si un signal vidéo imprévu ou du bruit apparaît, quand vous arrêtez le magnétoscope, changez de fonction ou de chaîne de télévision et essayez de faire les raccordements indiqués ci-dessous.

Pour les détails au sujet du fonctionnement de l'amplificateur, consultez le "Mode d'emploi" séparé. Dans le cas des exemples 1, 2 ou 3 suivants, n'oubliez pas d'appuyer sur AUX au lieu de TV pour sélectionner le téléviseur, et d'appuyer sur VIDEO 2 au lieu de VIDEO 1 pour sélectionner le magnétoscope.

### Exemple 1 (télévision à péage comme Canal +)

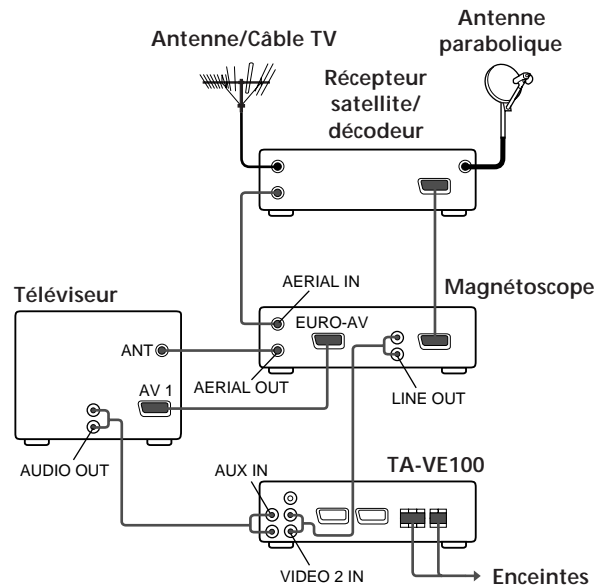
Faites les liaisons suivantes.



### Exemple 2 (récepteur satellite)

Faites les liaisons suivantes.

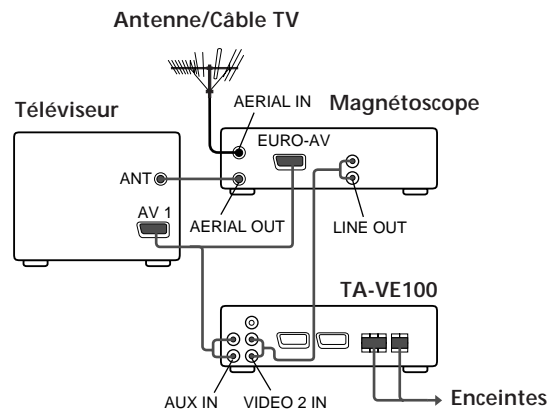
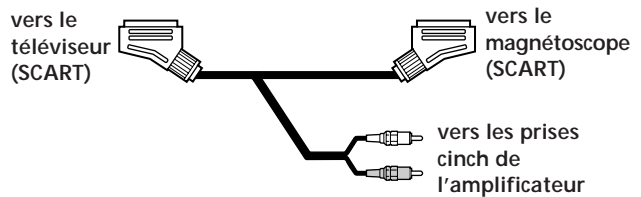
Les stations satellite peuvent être accordées soit par le téléviseur soit par le magnétoscope.



### Exemple 3 (téléviseur avec une prise SCART et sans prise AUDIO OUT)

Faites les liaisons suivantes.

Vous avez besoin du cordon suivant (vendu séparément).



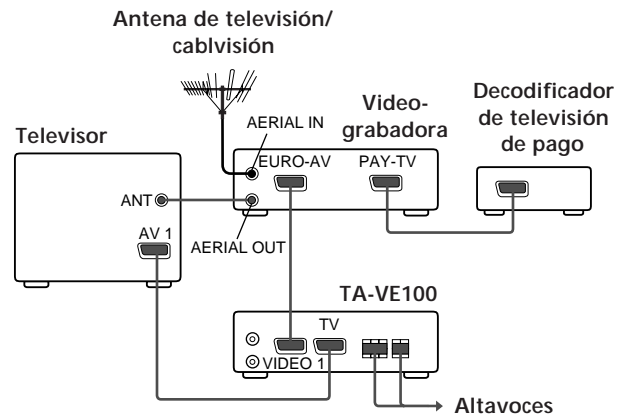
## Información sobre este manual

En este manual suplementario se describe cómo realizar las conexiones utilizando cables SCART. Con respecto a la información sobre otro tipo de conexiones, consulte el Manual de instrucciones.

## Conexiones básicas

### Conexión de un decodificador de televisión de pago

Realice las conexiones como se indica a continuación. Conecte un reproductor de discos láser a los terminales VIDEO 2 del TA-VE100.



#### Nota

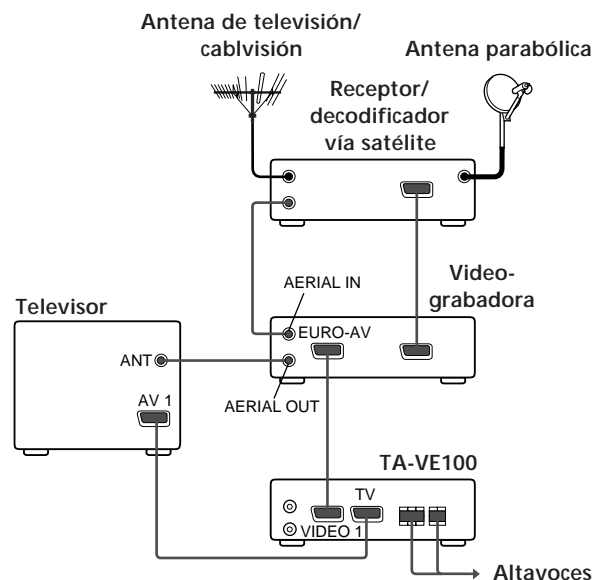
Con estas conexiones usted no podrá cambiar los canales de televisión de pago desde el televisor. Cuando desee seleccionar canales de televisión de pago, cerciórese de utilizar la videograbadora.

(Usted podrá seleccionar canales de televisión que no sean de pago utilizando el televisor o la videograbadora.)

### Conexión de un receptor vía satélite

Realice las conexiones mostradas a continuación. Conecte un reproductor de discos láser a los terminales VIDEO 2 del TA-VE100.

Las emisiones vía satélite podrán sintonizarse utilizando el televisor o la videograbadora.



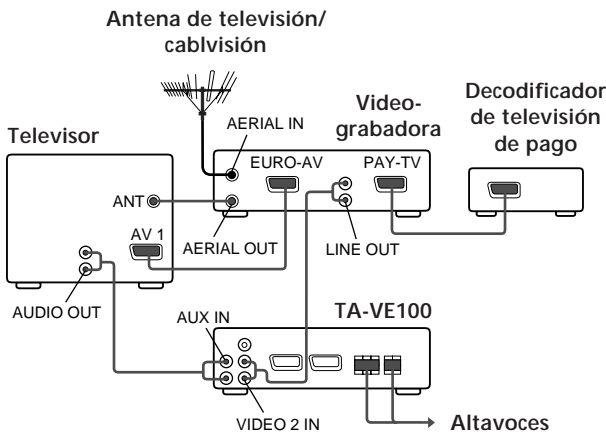
## Otras conexiones

Normalmente, las conexiones indicadas en "Conexiones básicas" ofrecerán buenos resultados. Sin embargo, si aparece una señal de vídeo inesperada o ruido cuando desconecte la alimentación de la videograbadora, cambie de función o cambie de canal de televisión, y pruebe las conexiones indicadas a continuación.

Con respecto a los detalles sobre las operaciones, consulte el "Manual de instrucciones" separado. Sin embargo, en el caso de los ejemplos 1, 2, y 3 siguientes, cerciórese de presionar AUX en vez de TV para asleccionar el televisor, y de presionar VIDEO 2 en vez de VIDEO 1 para seleccionar la videograbadora.

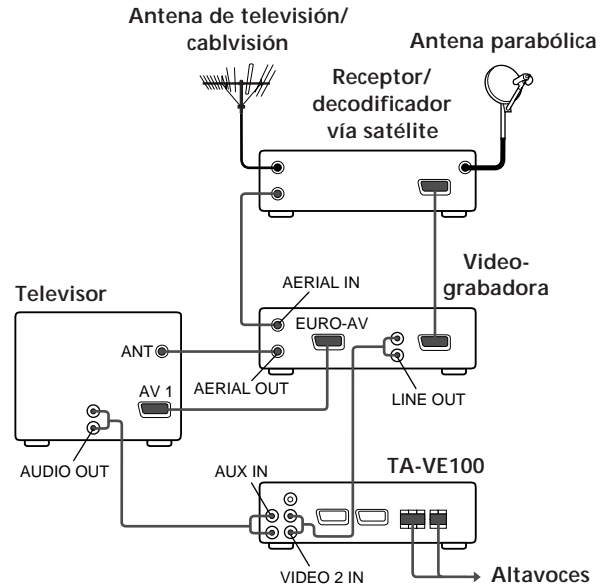
### Ejemplo 1 (para televisión de pago, como Canal +)

Realice las conexiones indicadas a continuación.



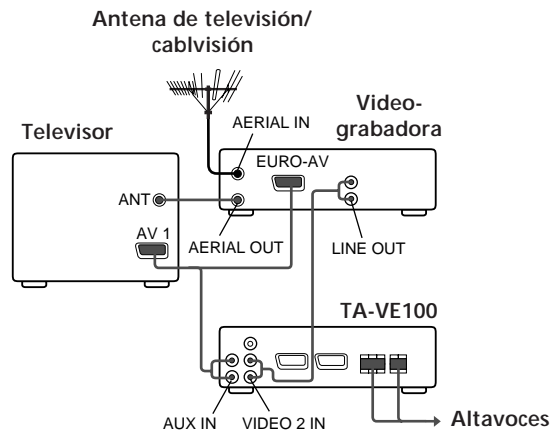
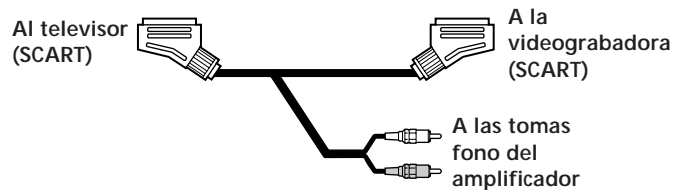
### Ejemplo 2 (para receptores vía satélite)

Realice las conexiones indicadas a continuación. Las emisiones vía satélite podrán reibirse utilizando el televisor o la videograbadora.



### Ejemplo 3 (para un televisor con un terminal SCART y terminales AUDIO OUT)

Realice las conexiones indicadas a continuación. Usted necesitará el cable siguiente (vendido aparte).



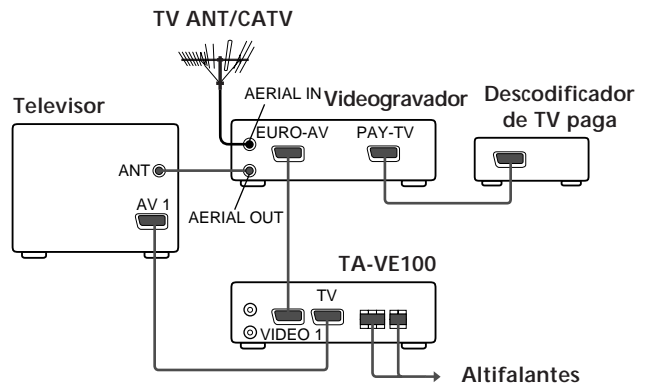
## Acerca deste manual

Este manual suplementar descreve como efectuar as ligações utilizando cabos SCART. Consulte o manual de instruções quanto a informações sobre outros tipos de ligação.

## Ligações básicas

### Ligação de um decodificador de TV paga

Efectue as ligações tal como ilustrado abaixo. Ligue um leitor de vídeo-discos aos terminais VIDEO 2 no TA-VE100.

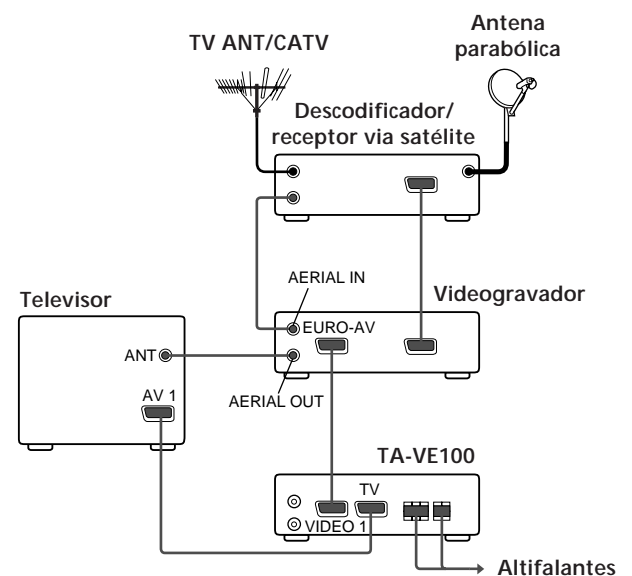


#### Nota

Com estas ligações, não é possível comutar canais de TV paga do televisor. Certifique-se de utilizar o videogravador quando desejar seleccionar canais de TV paga. (Podem-se seleccionar canais de TV não-paga através do televisor ou do videogravador.)

### Ligação de um receptor via satélite

Efectue as ligações tal como ilustrado abaixo. Ligue um leitor de vídeo-discos aos terminais VIDEO 2 no TA-VE100. Transmissões via satélite podem ser sintonizadas através do televisor ou do videogravador.



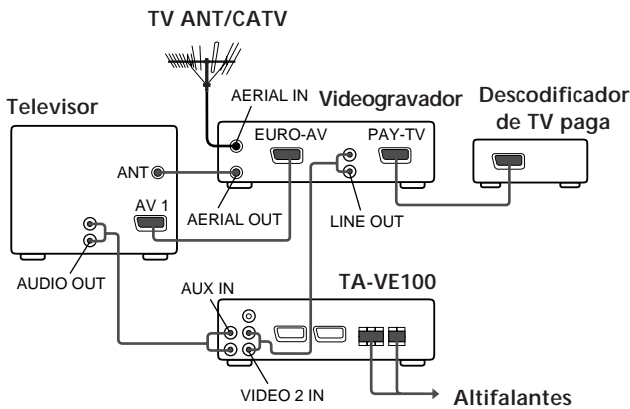


## Outras ligações

Normalmente, as ligações recomendadas mostradas em «Ligações básicas» conseguem bons resultados. Entretanto, caso um sinal de vídeo inesperado ou ruídos apareçam quando se desliga o videogravador, se muda a função ou se alteram os canais de TV, experimente as ligações mostradas abaixo. Quanto aos pormenores sobre as operações, consulte o manual avulso «Manual de Instruções». Entretanto, no caso do Exemplo 1, 2 ou 3 abaixo, certifique-se de pressionar AUX no lugar de TV para seleccionar o televisor, e de pressionar VIDEO 2 no lugar de VIDEO 1 para seleccionar o videogravador.

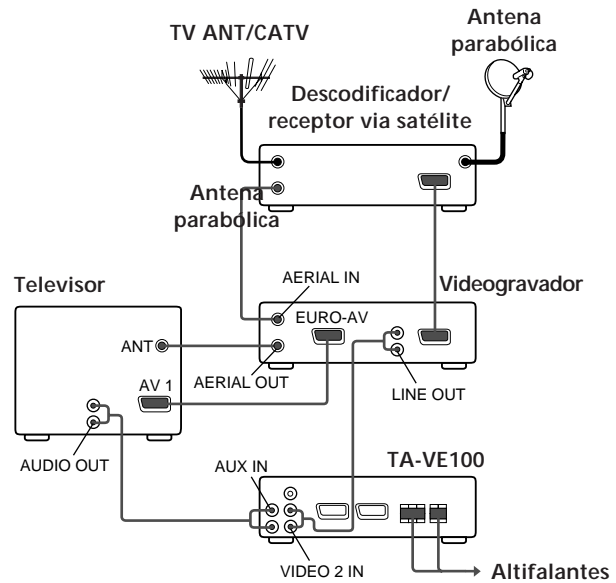
### Exemplo 1 (para transmissões de TV pagas como Canal +)

Efectue as ligações como ilustrado abaixo.



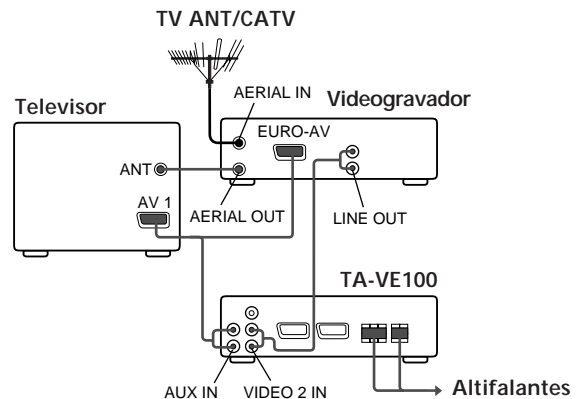
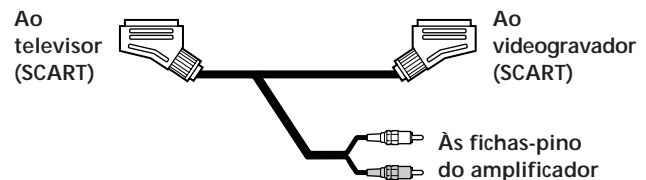
### Exemplo 2 (para receptores via satélite)

Efectue as ligações mostradas abaixo. As transmissões via satélite podem ser sintonizadas, utilizando-se o televisor ou o videogravador.



### Exemplo 3 (para televisores com um terminal SCART e nenhum terminal AUDIO OUT)

Efectue as ligações mostradas abaixo. O cabo a seguir será necessário (venda avulsa).



## Zu dieser Anleitung

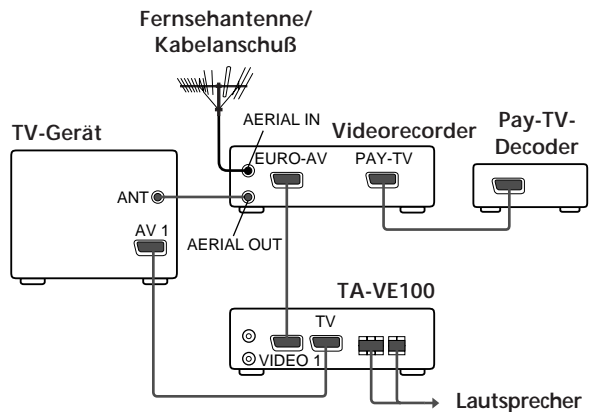
Diese Zusatzanleitung behandelt den Anschluß mit SCART-Kabeln. Einzelheiten zu den anderen Anschlußarten entnehmen Sie bitte der Bedienungsanleitung.

## Grundlegender Anschluß

### Anschluß eines Pay-TV-Decoders

Nehmen Sie den Anschluß, wie im folgenden gezeigt, vor.

Schließen Sie den Bildplattenspieler an die VIDEO 2-Buchsen des TA-VE100 an.



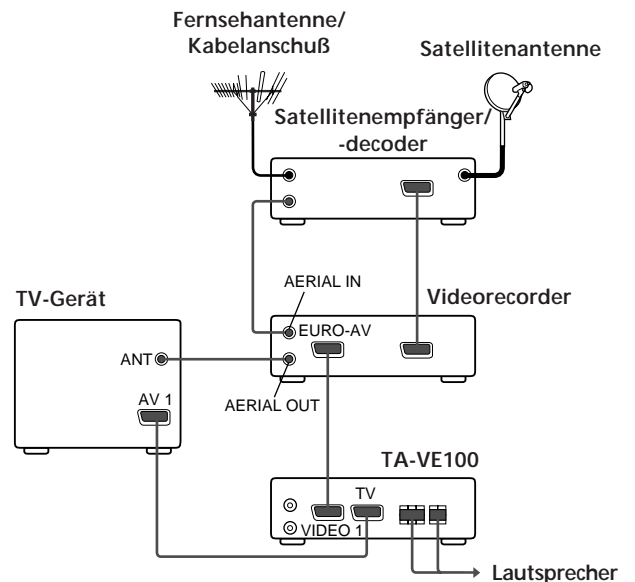
### Hinweis

Bei dieser Anschlußart kann am TV-Gerät nicht auf einen anderen Pay-TV-Kanal umgeschaltet werden. Verwenden Sie zur Pay-TV-Kanalwahl den Videorecorder. (Andere Programme können sowohl am TV-Gerät als auch am Videorecorder gewählt werden.)

### Anschluß eines Satellitenempfängers

Nehmen Sie den Anschluß, wie unten gezeigt, vor. Schließen Sie den Bildplattenspieler an die VIDEO 2-Buchsen des TA-VE100 an.

Die Satellitenprogramme können sowohl am TV-Gerät als auch am Videorecorder gewählt werden.



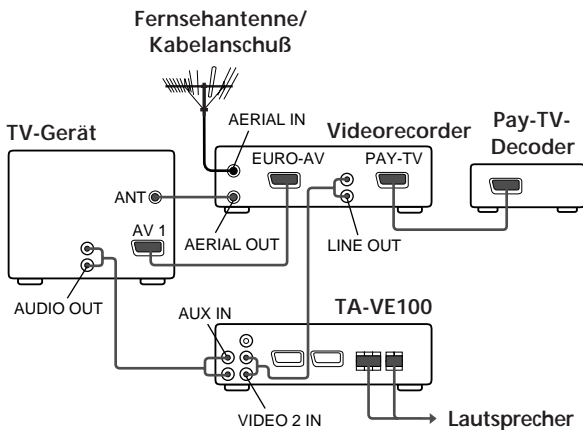
## Andere Anschlußart

Normalerweise liefert das im Abschnitt „Grundlegender Anschluß“ gezeigte Anschlußverfahren die besten Ergebnisse. Kommt es jedoch beim Ausschalten des Videorecorders, bei der Funktions- oder Programmumschaltung zu Störungen im Video- oder Tonsignal, probieren Sie aus, ob die unten gezeigte Anschlußart bessere Resultate ermöglicht.

Einzelheiten zur Bedienung entnehmen Sie bitte der „Bedienungsanleitung“. Bei den Beispielen 1, 2 und 3 sind jedoch die folgenden Abweichungen im Bedienungsverfahren zu beachten: Zur TV-Wahl drücken Sie die Taste AUX statt der Taste TV und zur Wahl des Videorecorders drücken Sie die Taste VIDEO 2 statt der Taste VIDEO 1.

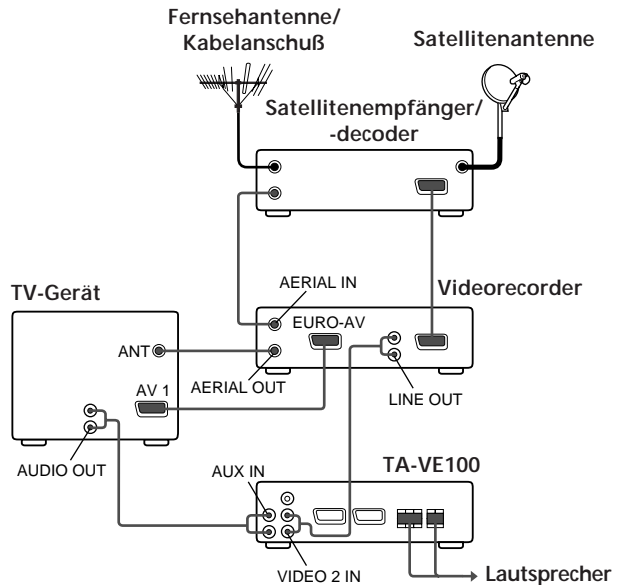
### Beispiel 1 (für Pay-TV wie z.B. Canal +)

Nehmen Sie den Anschluß wie folgt vor:



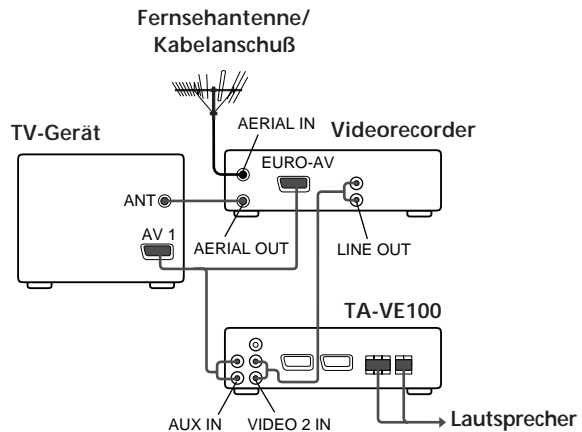
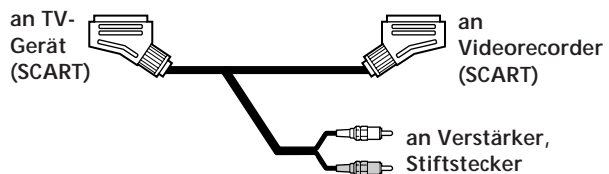
### Beispiel 2 (für Satellitenempfänger)

Nehmen Sie den Anschluß wie folgt vor. Auf die Satellitenprogramme kann wahlweise mit dem TV-Gerät oder dem Videorecorder abgestimmt werden.



### Beispiel 3 (für TV-Geräte mit einer SCART-Buchse und keinen AUDIO OUT-Buchsen)

Nehmen Sie den Anschluß wie unten gezeigt vor. Das folgende Kabel (Sonderzubehör) wird benötigt.



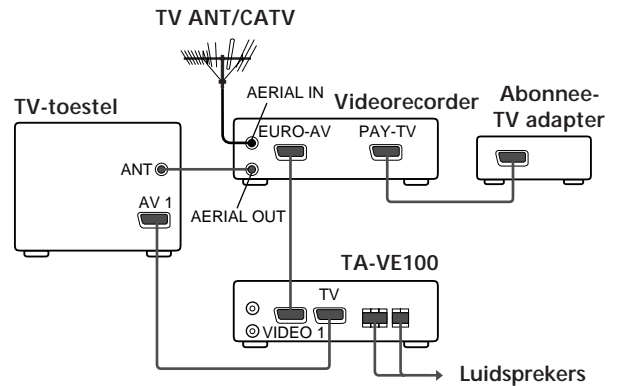
## Betreffende deze handleiding

Deze bijlage dient als handleiding voor het maken van SCART aansluitingen. Zie voor de andere aansluitingen de gebruiksaanwijzing van het apparaat.

## Basis-aansluitingen

### Aansluiten van een abonnee-TV adapter

Maak de aansluitingen zoals hieronder aangegeven. Een laserdisc-beeldplaatenspeler kunt u aansluiten op de VIDEO 2 aansluitingen van de TA-VE100.



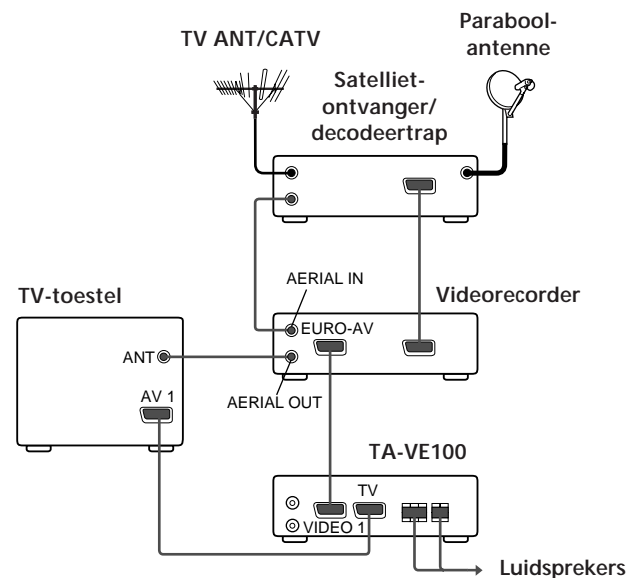
#### Opmerking

Bij deze wijze van aansluiten kunt u op het overschakelen op abonnee-TV kanalen niet op uw TV-toestel verrichten. Houd er rekening mee dat u de abonnee-TV kanalen op uw videorecorder moet kiezen.

(Keuze van de andere TV-kanalen is zowel op het TV-toestel als op de videorecorder mogelijk.)

### Aansluiten van een satelliet-ontvanger

Maak de aansluitingen zoals hieronder aangegeven. Een laserdisc-beeldplaatenspeler kunt u aansluiten op de VIDEO 2 aansluitingen van de TA-VE100. Het afstemmen op satelliet TV-uitzendingen kunt u zowel op uw TV-toestel als op uw videorecorder verrichten.



## Andere aansluitingen

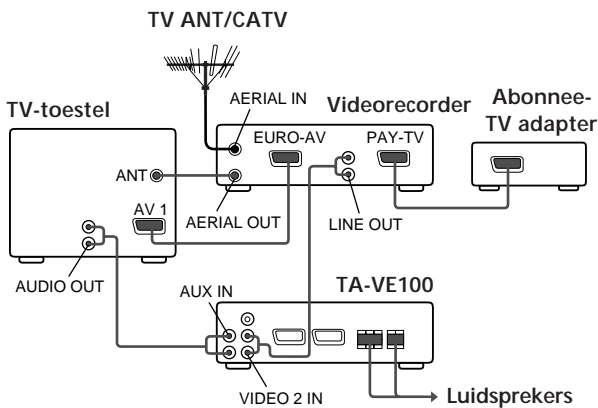
Gewoonlijk zult u met de aansluitingen beschreven onder "Basis-aansluitingen" goede resultaten bereiken. Als er echter een onverwacht videosignaal of storing verschijnt bij uitschakelen van de videorecorder, omschakelen van de weergavebron of veranderen van TV-kanaal, kunt u beter de hieronder aangegeven aansluitingen proberen.

Zie voor nadere bijzonderheden over de bediening de afzonderlijke "Gebruiksaanwijzing".

Let wel: bij aansluiten volgens de onderstaande Voorbeelden 1, 2 en 3 dient u voor het kiezen van TV-ontvangst op de AUX toets te drukken in plaats van de TV toets, en voor de videorecorder op de VIDEO 2 toets in plaats van de VIDEO 1 toets.

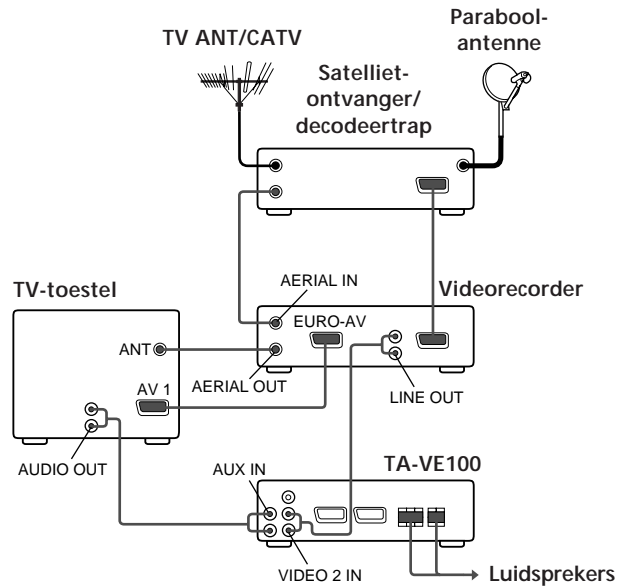
### Voorbeeld 1 (voor abonnee-TV, zoals Kanaal-plus)

Maak de aansluitingen zoals hieronder aangegeven.



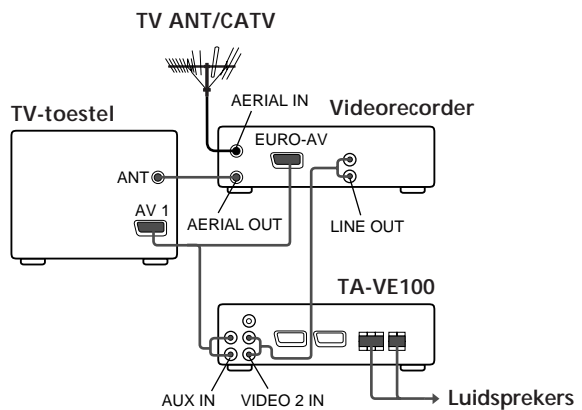
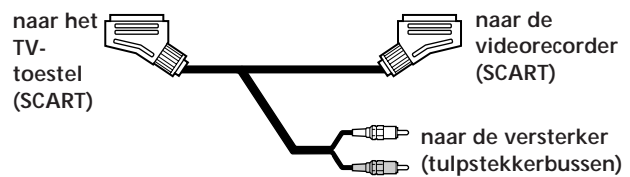
### Voorbeeld 2 (voor satelliet-ontvanger)

Maak de aansluitingen zoals hieronder aangegeven. Het afstemmen op satelliet-uitzendingen kunt u zowel op het TV-toestel als op de videorecorder verrichten.



### Voorbeeld 3 (voor TV-toestellen met een SCART aansluiting en geen AUDIO OUT uitgangen)

Maak de aansluitingen zoals hieronder aangegeven. Hiervoor is het volgende (los verkrijgbare) aansluitsnoer vereist.



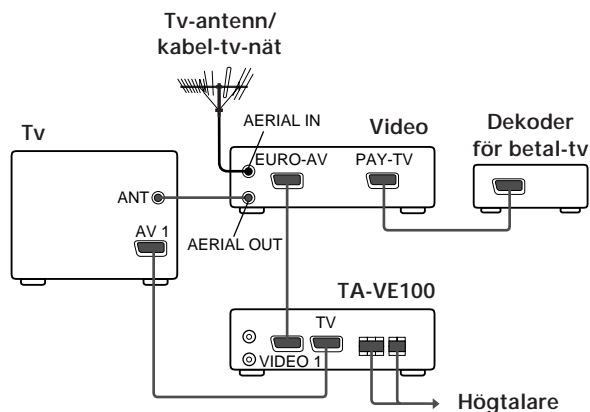
### Angående denna bruksanvisning

Denna extra bruksanvisning beskriver anslutningarna när kablar med SCART-kontakter används. Vi hänvisar till den vanliga bruksanvisningen angående andra anslutningssätt.

### Grundläggande anslutningar

#### Anslutning av en dekoder för betal-tv

Utför anslutningarna enligt nedanstående illustration. Anslut en laserskivspelare till ingångarna VIDEO 2 på TA-VE100.



#### OBS!

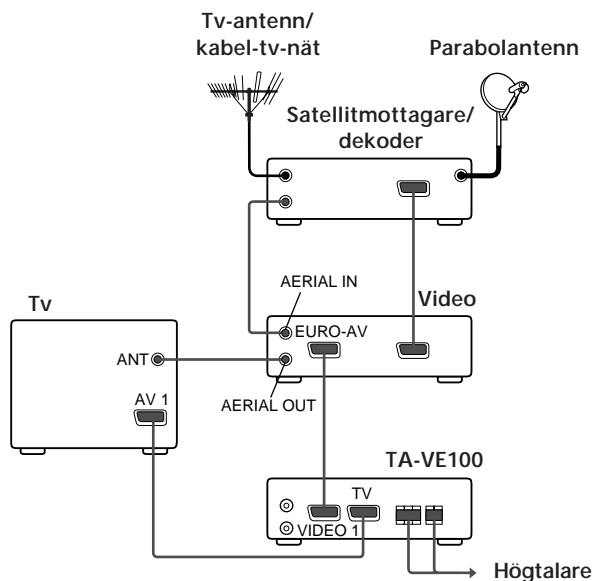
Efter att anslutningarna gjorts enligt ovan är det inte möjligt att välja betal-tv-kanaler på tv:n. Välj istället dessa tv-kanaler på videon.

(Tv-kanaler, som inte är betal-tv-kanaler, kan väljas på antingen tv:n eller videon.)

#### Anslutning av en satellitmottagare

Utför anslutningarna enligt nedanstående illustration. Anslut en laserskivspelare till ingångarna VIDEO 2 på TA-VE100.

Satellitkanaler kan väljas antingen på tv:n eller på videon.



## Övriga anslutningsätt

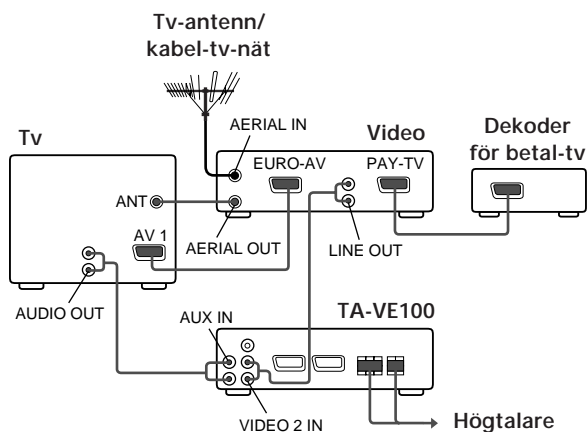
I vanliga fall ger det rekommenderade anslutningsättet under rubriken Grundläggande anslutningar bra resultat vid ljud/bildåtergivning. Prova dock nedanstående anslutningsätt ifall oönskade videosignaler eller störningar uppstår när videon slås av, funktionssättet ändras eller tv-kanalen byts.

Vi hänvisar till den vanliga bruksanvisningen angående tillvägagångssättet.

Efter att anslutningarna utförts enligt något av nedanstående exempel 1, 2 eller 3 gäller emellertid följande: tryck på AUX, istället för TV, för att välja tv:n som ljud/bildkälla och på VIDEO 2, istället för VIDEO 1, för att välja videon.

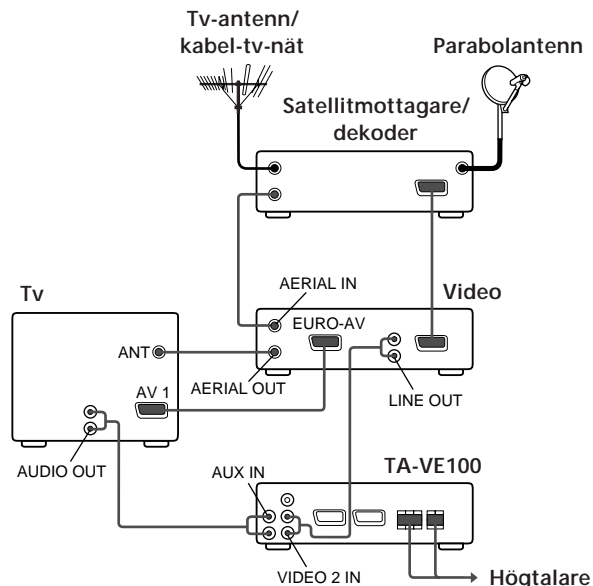
### Exempel 1 (för betal-tv, som t. ex. Canal +)

Utför anslutningarna enligt nedanstående illustration:



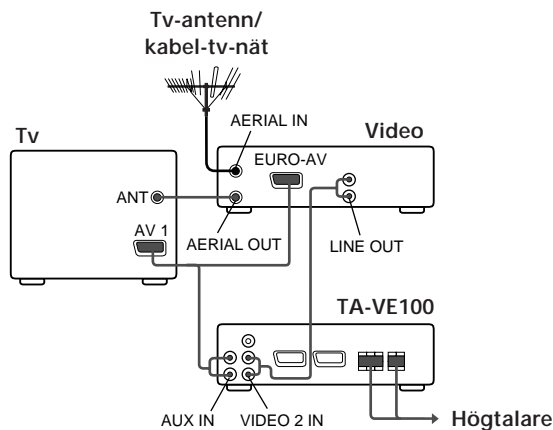
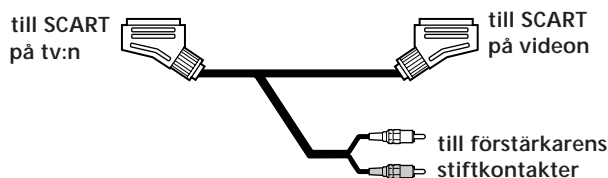
### Exempel 2 (för satellitmottagare)

Utför anslutningarna enligt nedanstående illustration. Satellit-tv-stationer kan ställas in antingen på tv:n eller på videon.



### Exempel 3 (när tv:n har en SCART-koppling och inte några ljudutgångar AUDIO OUT)

Utför anslutningarna enligt nedanstående illustration. Den följande kabeln (tillval) krävs för denna anslutning:



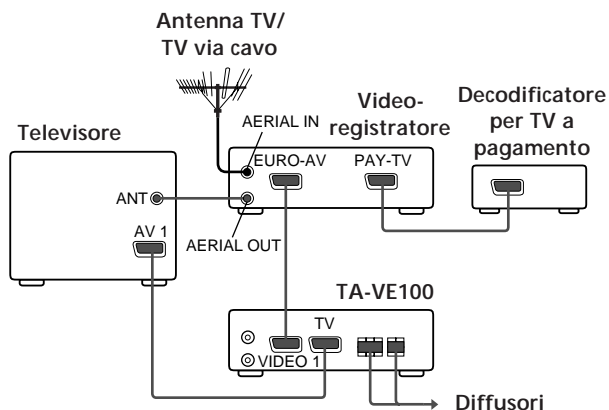
## Uso del manuale

Questo manuale supplementare descrive come eseguire i collegamenti usando cavi SCART. Fare riferimento alle Istruzioni per l'uso per informazioni su altri tipi di collegamento.

## Collegamenti basilari

### Collegamento di un decodificatore per TV a pagamento

Eeguire i collegamenti sotto indicati.  
Collegare un lettore LD ai terminali VIDEO 2 sul TA-VE100.



#### Nota

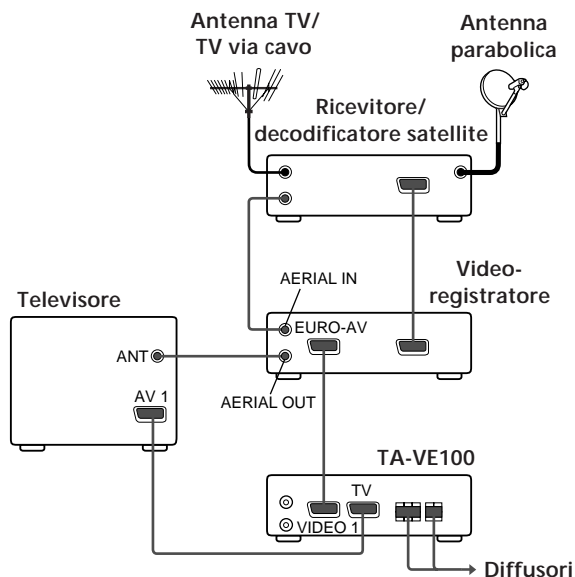
Con questi collegamenti non è possibile cambiare i canali di TV a pagamento sul televisore. Assicurarsi di usare il videoregistratore quando si vuole selezionare un canale di TV a pagamento.

(È possibile selezionare i canali non di TV a pagamento usando il televisore o il videoregistratore.)

### Collegamento ad un ricevitore satellite

Eeguire i collegamenti sotto indicati.  
Collegare un lettore LD ai terminali VIDEO 2 sul TA-VE100.

Le trasmissioni via satellite possono essere sintonizzate usando sia il televisore che il videoregistratore.





## Altri collegamenti

Normalmente il collegamento consigliato mostrato in "Collegamenti basilari" offre buoni risultati.

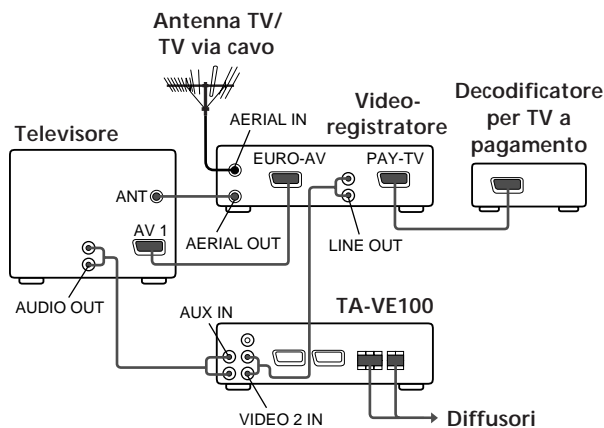
Tuttavia, se un segnale video inaspettato o dei disturbi appaiono quando si spegne il videoregistratore, quando si cambia funzione o quando si cambia canale, provare i collegamenti mostrati sotto.

Per dettagli sul funzionamento, fare riferimento al manuale separato "Istruzioni per l'uso".

Tuttavia, nel caso dell'esempio 1, 2 o 3 sotto, assicurarsi di premere AUX invece di TV per selezionare il televisore e premere VIDEO 2 invece di VIDEO 1 per selezionare il videoregistratore.

### Esempio 1 (per TV a pagamento come Canal +)

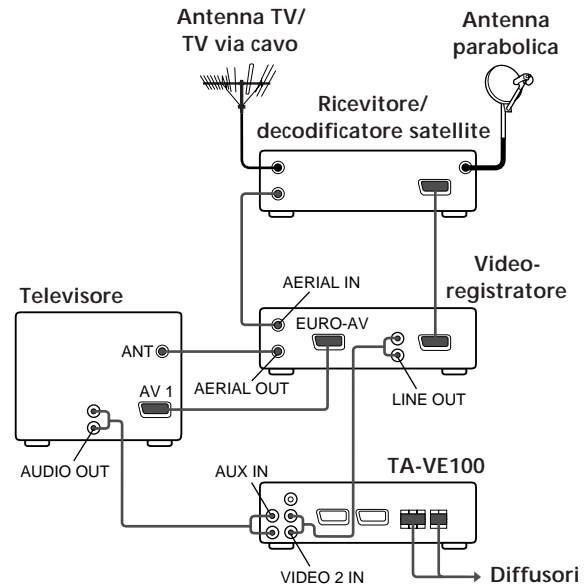
Eseguire i collegamenti come mostrato sotto.



### Esempio 2 (per ricevitori satellite)

Eseguire i collegamenti come mostrato sotto.

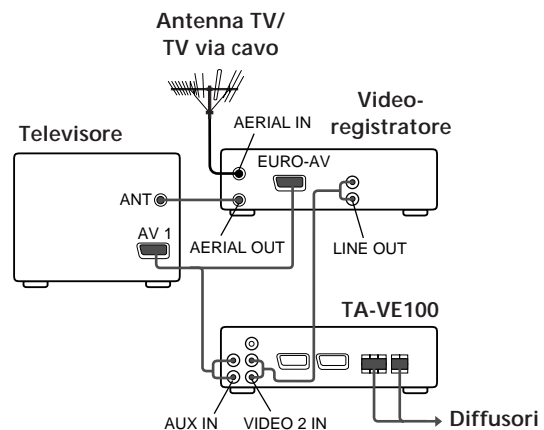
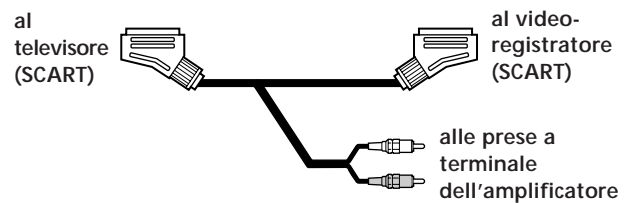
Le trasmissioni via satellite possono essere sintonizzate usando il televisore o il videoregistratore.



### Esempio 3 (per televisori con un terminale SCART e nessun terminale AUDIO OUT)

Eseguire i collegamenti come mostrato sotto.

È necessario il seguente cavo (in vendita separatamente).



### Om denne betjeningsvejledning

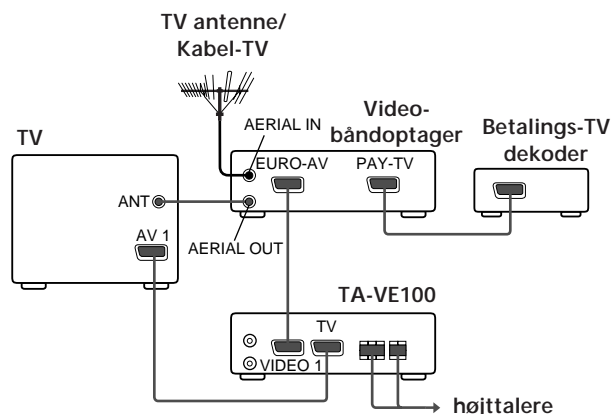
I denne supplerende betjeningsvejledning beskrives, hvordan der udføres tilslutninger ved hjælp af SCART-kabler. Se hovedbetjeningsvejledningen angående information om andre typer af tilslutninger.

### Grundlæggende tilslutninger

#### Tilslutning af en betalings-TV dekoder

Tilslut som vist herunder.

Tilslut en LD-afspiller til VIDEO 2 terminalerne på TA-VE100.



#### Bemærkning

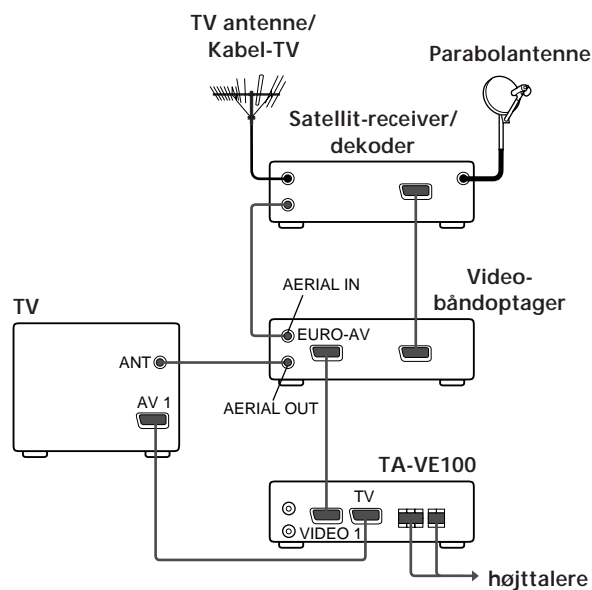
Der kan ikke skiftes betalings-TV kanaler med disse tilslutninger fra fjernsynet. Husk at anvende videobåndoptageren, når du vil vælge betalings-TV kanaler. (Det er muligt at vælge almindelige TV-kanaler på fjernsynet eller videobåndoptageren).

#### Tilslutning af en satellit-receiver

Tilslut som vist herunder.

Tilslut en LD-afspiller til VIDEO 2 terminalerne på TA-VE100.

Der kan stilles ind på satellit-udsendelser enten på fjernsynet eller videobåndoptageren.



## Andre tilslutninger

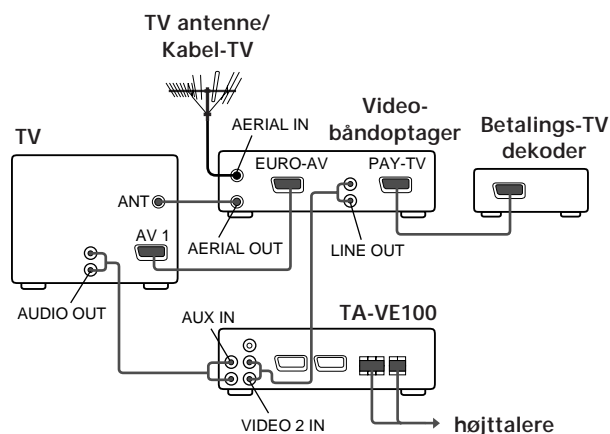
Normalt vil de tilslutninger, der er vist i afsnittet Grundlæggende tilslutninger give gode resultater. Men hvis der imidlertid optræder et uventet videosignal eller støj, når du slukker for videobåndoptageren, skifter funktion eller skifter TV-kanal, kan du prøve at udføre de herunder viste tilslutninger.

Se det separate hæfte Betjeningsvejledning angående detaljer om tilslutningerne.

Husk imidlertid, i tilfælde af Eksempel 1, 2 eller 3 herunder, at trykke på AUX istedet for TV for at vælge fjernsynet, og tryk på VIDEO 2 istedet for VIDEO 1 for at vælge videobåndoptager.

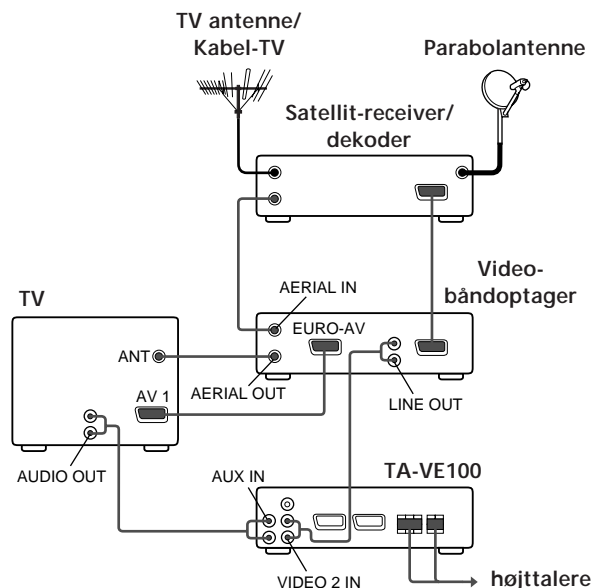
### Eksempel 1 (for betalings-TV som Canal +)

Udfør de herunder viste tilslutninger.



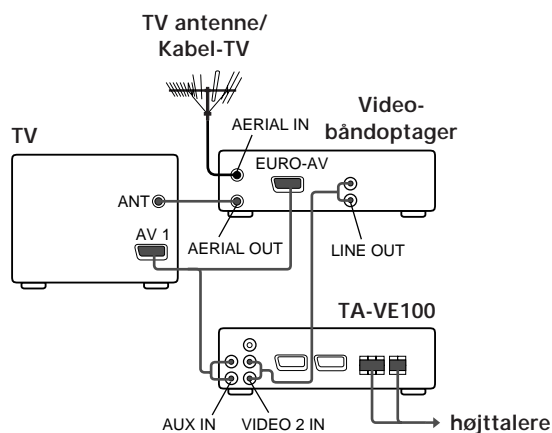
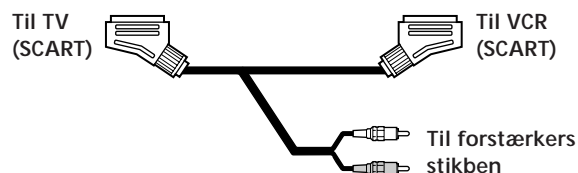
### Eksempel 2 (for satellit-receivere)

Udfør de herunder viste tilslutninger. Der kan stilles ind på satellitudsendelser på enten fjernsynet eller videobåndoptageren.



### Eksempel 3 (for fjernsyn med kun en SCART-terminal og ingen AUDIO OUT terminaler)

Udfør de herunder viste tilslutninger. Følgende kabel skal anvendes.



## Tästä käyttöohjeesta

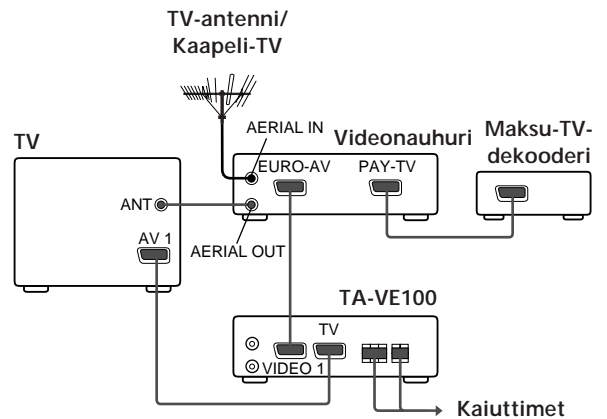
Tässä liitteenä olevassa ohjekirjasessa selostamme miten tehdään liitännät käyttämällä SCART-johtoja. Katso käyttöohjeista tiedot muun tyyppisistä liitännöistä.

## Perusliitännät

### Maksu-TV-dekooderin liittäminen

Tee liitännät alla kuvatulla tavalla.

Liitä kuvalevysoitin TA-VE100:n VIDEO 2 -liittimiin.



### HUOM!

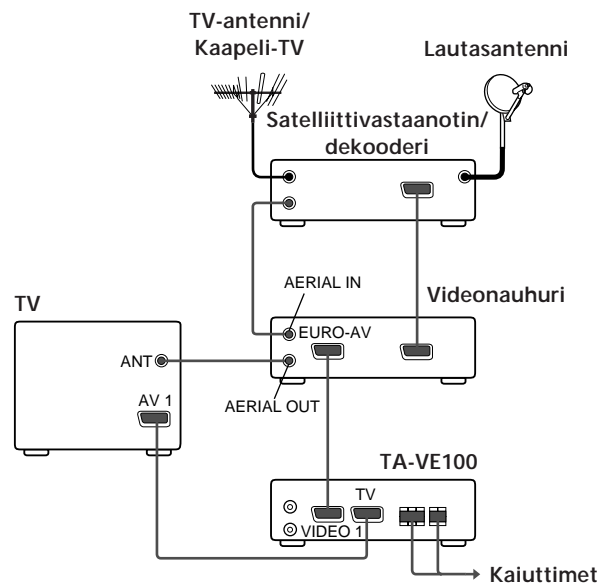
Tällä liitännätavalla ei ole mahdollista vaihtaa maksu-TV-kanavia TV-vastaanottimella. Käytä videonauhurin painikkeita, kun haluat valita maksu-TV-kanavat. (Muut kuin maksu-TV-kanavat voidaan valita TV:llä tai videonauhurilla.)

### Satelliittivastaanottimen liittäminen

Tee liitännät alla kuvatulla tavalla.

Liitä kuvalevysoitin TA-VE100:n VIDEO 2 -liittimiin.

Satelliittilähetykset voidaan virittää joko TV:llä tai videonauhurilla.

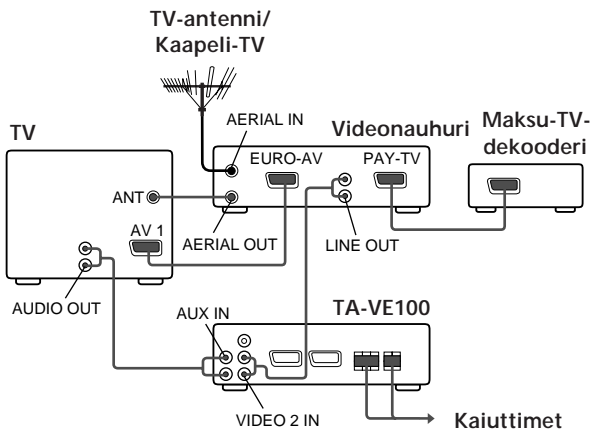


## Muut liitännät

Tavallisesti luvussa "Perusliitännät" kuvatuilla liitännöillä saadaan hyvä lopputulos. Jos kuitenkin näkyy yllättävä kuvasignaali tai kuuluu kohinaa, kun videonauhurista katkaistaan virta, vaihdetaan toimintoa tai muutetaan kanavaa, yritä alla kuvattuja liitännöitä. Katso tarkat käyttöohjeet erillisestä käyttöohjekirjasta. Alla olevissa esimerkeissä 1, 2 tai 3 on painettava painiketta AUX painikkeen TV asemesta TV:n valintaa varten ja painiketta VIDEO 2 painikkeen VIDEO 1 asemesta videonauhurin valintaa varten.

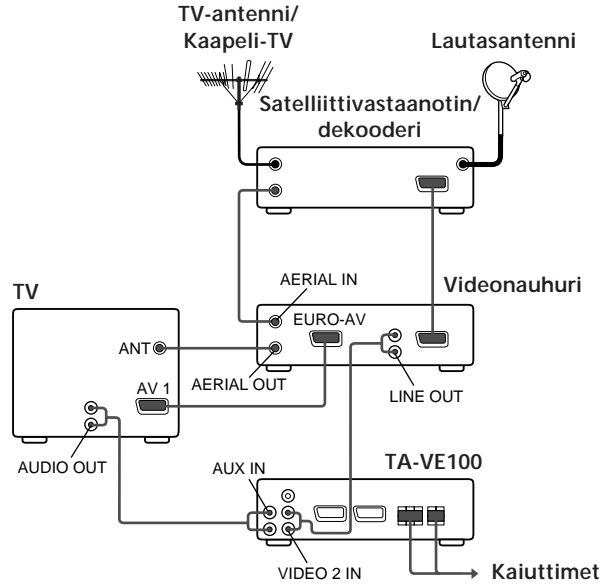
### Esimerkki 1 (maksu-TV:lle kuten Canal +)

Liitä alla kuvatulla tavalla.



### Esimerkki 2 (satelliittivastaanottimille)

Liitä alla kuvatulla tavalla. Satelliittilähetykset voidaan virittää joko TV-vastaanottimella tai videonauhurilla.



### Esimerkki 3 (TV:lle, jossa on yksi SCART-liitin eikä yhtään AUDIO OUT -liitintä)

Liitä alla kuvatulla tavalla. Tarvitset seuraavan johdon (myydään erikseen).

