

Speaker	Coaxial 2-way: <p>Woofeer 13 cm cone type Tweeter 4.4 cm balanced dome type</p> <p>130 watts</p> <p>30 watts</p> <p>4 ohms</p> <p>88 dB/W/m</p> <p>80 - 20,000 Hz</p> <p>Approx. 550 g per speaker</p>
Supplied accessories	Parts for installation

Design and specifications are subject to change without notice.

Spécifications

Haut-parleur	Coaxial à 2 voies : <p>Haut-parleur des basses de 13 cm de type conique Haut-parleur des aiguës de 4,4 cm de type en dôme</p> <p>130 watts</p> <p>30 watts</p> <p>4 ohms</p> <p>88 dB/W/m</p> <p>80 - 20 000 Hz</p> <p>Env. 550 g par haut-parleur</p>
Accessoires fournis	Éléments d’installation

La conception et les spécifications sont modifiables sans préavis.

Technische Daten

Lautsprecher	Koaxial, 2 Wege: <p>Tieftöner: 13 cm, Konus Hochtöner: 4,4 cm, Kalotte, symmetrisch</p> <p>130 w</p> <p>30 w</p> <p>4 Ohm</p> <p>88 dB/W/m</p> <p>80 - 20.000 Hz</p> <p>ca. 550 g pro Lautsprecher</p>
Mitgeliefertes Zubehör	Montageteile

Anderungen, die dem technischen Fortschritt dienen, bleiben vorbehalten.

Especificaciones

Altavoz	Coaxial de 2 vías: <p>Graves: 13 cm, tipo cónico Agudos: 4,4 cm, balanceado tipo cúpula</p> <p>130 w</p> <p>30 w</p> <p>4 Ω</p> <p>88 dB/W/m</p> <p>80 - 20 000 Hz</p> <p>Aprox. 550 g por altavoz</p>
Accesorios suministrados	Componentes para instalación

Diseño y especificaciones sujetos a cambio sin previo aviso.

Specificaties

Luidspreker	Coaxiale tweewegluidspreker: <p>13 cm lagetonen-luidspreker (woofeer), conustype</p> <p>4,4 cm hogetonen-luidspreker (tweeter), koepeltype</p>
Maximaal ingangsvermogen	130 watt
Nominaal ingangsvermogen	30 watt
Impedantie	4 ohm
Gevoeligheid	88 dB/W/m
Frequentiebereik	80 - 20.000 Hz
Gewicht	ca. 550 g per luidspreker
Bijgeleverde accessoires	Onderdelen voor installatie

Ontwerp en specificaties kunnen zonder voorafgaande mededeling gewijzigd worden.

Teknika data

Högtalare	Koaxial 2-vägs: <p>Woofeer 13 cm, konisk typ Tweeter 4,4 cm, balanserad kupoltyp</p> <p>130 watt</p> <p>30 watt</p> <p>4 ohm</p> <p>88 dB/W/m</p> <p>80 - 20 000 Hz</p> <p>Ca. 550 g per högtalare</p>
Medföljande tillbehör	Delar för installation

Rätt till ändringar förbehålles.

Caratteristiche tecniche

Diffusore	Coassiale a due vie: <p>Woofeer da 13 cm, tipo a cono</p> <p>Tweeter da 4,4 cm, tipo a cupola bilanciato</p> <p>130 watt</p> <p>30 watt</p> <p>4 ohm</p> <p>88dB/W/m</p> <p>80 - 20.000 Hz</p> <p>Circa 550 g per diffusore</p>
Potenza massima Potenza nominale Impedenza Sensibilità Risposta in frequenza Peso	130 watt 30 watt 4 ohm 88dB/W/m 80 - 20.000 Hz Circa 550 g per diffusore
Accessori in dotazione	Elementi per installazione

Il design e le caratteristiche tecniche sono soggetti a modifiche senza preavviso.

Especificações

Altifalante	Coaxial de 2 vías: <p>Woofeer de 13 cm tipo cone</p> <p>Tweeter de 4,4 cm balanceado tipo cúpula</p> <p>130 watts</p> <p>30 watts</p> <p>4 ohms</p> <p>88 dB/W/m</p> <p>80 - 20 000 Hz</p> <p>Aprox. 550 g por altifalante</p>
Accessórios fornecidos	Peças para instalação

Design e especificações sujeitos a alterações sem aviso prévio.

Dane Techniczne

Głośnik	Współosiowy dwudrożny: <p>Woofeer (niskotonowy) 13 cm, typ stożkowy Tweeter (wysokotonowy) 4,4 cm, typ kopułowy</p> <p>130 w</p> <p>30 w</p> <p>4 ohmy</p> <p>88 dB/W/m</p> <p>80-20 000 Hz</p> <p>około 550 g/głośnik</p> <p>Elementy instalacyjne</p>
Moc maksymalna Moc znamionowa Impedancja Czułość Pasmno przenoszenia Masa Dostarczony osprzęt	130 w 30 w 4 ohmy 88 dB/W/m 80-20 000 Hz około 550 g/głośnik Elementy instalacyjne

Wygląd zewnętrzny oraz dane techniczne mogą ulec zmianie bez uprzedniego zawiadomienia.

Τεχνικά χαρακτηριστικά

Ηχείο	Ομοαξονικό 2-δρόμων: <p>Woofeer 13 cm κωνικού τύπου</p> <p>Tweeter 4,4 cm ισοσταθμιωμένου θολωτού τύπου</p> <p>130 watt</p> <p>30 watt</p> <p>4 ohm</p> <p>88 dB/W/m</p> <p>80 – 20.000 Hz</p> <p>Περίπου 550 g ανά ηχείο</p>
Μέγιστη Ισχύς Ονομαστική Ισχύς Αντίσταση Ευαισθησία Απόκριση συχνότητας Βάρος	130 watt 30 watt 4 ohm 88 dB/W/m 80 – 20.000 Hz Περίπου 550 g ανά ηχείο
Παρεχόμενο αξεσουάρ	Εξαρτήματα για εγκατάσταση

Ο σχεδιασμός και τα τεχνικά χαρακτηριστικά μπορεί να αλλάξουν χωρίς προειδοποίηση.

Технические характеристики

Громкоговорители	Коаксиальная двухполосная: <p>Буфер: 13 см, конусного типа Твитер: 4,4 см, симметрированный купольного типа</p> <p>130 Вт.</p> <p>30 Вт.</p> <p>4 Ом.</p> <p>88 дБ/Вт/м</p> <p>Диапазон воспроизводимых частот 80 - 20000 Гц.</p> <p>Масса одной акустической системы около 550 грамм</p>
Входящие в комплект принадлежности	Детали для установки

Конструкция и технические характеристики могут быть изменены без оповещения.

Дата изготовления устройства

Тот же номер, что и серийный номер устройства, указанный на наклейке со штрих-кодом на картонной упаковке.
Чтобы узнать дату изготовления, см. символы “P/D:” на наклейке со штрих-кодом на картонной упаковке.

P/D:XX XXXX
1 2

1. Месяц изготовления
2. Год изготовления
А-0, В-1, С-2, D-3, Е-4, F-5, G-6, H-7, I-8, J-9

Precautions

• Do not continuously use the speaker system beyond the peak power handling capacity.
• Keep recorded tapes, watches, and personal credit cards using magnetic coding away from the speaker system to protect them from damage caused by the magnets in the speakers.

If you cannot find an appropriate mounting location, consult your car dealer or your nearest Sony dealer before mounting.

Précautions

• Ne faites pas fonctionner en continu le système de haut-parleurs à une puissance supérieure à sa puissance de crête.
• Gardez les bandes enregistrées, les montres et les cartes de crédit utilisant un code magnétique à l’écart du système de haut-parleurs pour éviter tout dommage causé par les aimants des haut-parleurs.

Si aucun emplacement approprié ne convient à l’installation, consultez le distributeur Sony le plus proche.

Sicherheitsmaßnahmen

• Verwenden Sie das Lautsprechersystem nicht kontinuierlich über der maximalen Belastbarkeit.
• Halten Sie bespielte Tonbänder, Uhren und Kreditkarten mit Magnetcodierung von den Lautsprechern fern, um eine Beschädigung durch die Lautsprechermagnete zu vermeiden.

Wenn Sie keine geeignete Einbaustelle finden, wenden Sie sich vor der Montage an Ihren Kfz-Händler oder an den nächsten Sony-Händler.

Precauciones

• Evite utilizar de forma continuada el sistema de altavoces con una potencia que sobrepase su capacidad de potencia máxima.
• Mantenga alejados del sistema de altavoces las cintas grabadas, relojes o tarjetas de crédito con codificación magnética para evitar daños que posiblemente causaría el imán de los altavoces.

Si no puede encontrar un emplazamiento apropiado para instalarlos, consulte al distribuidor de su automóvil o al proveedor de Sony más próximo.

Voorzorgsmaatregelen

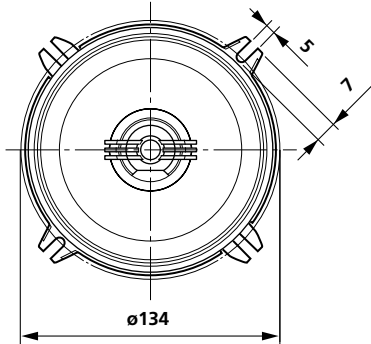
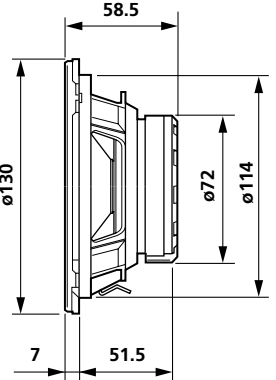
• Belast de luidsprekers niet constant met een vermogen dat het maximale ingangsvermogen overschrijdt.
• Houd banden met ornamen, horloges en creditcards met magneetcodes uit de buurt van het luidsprekersysteem om mogelijke beschadiging door de luidsprekermagneten te voorkomen.

Als u geen geschikte inbouwplaats vindt, raadpleeg dan uw autodealer of de dichtstbijzijnde Sony dealer voordat u de luidsprekers gaat installeren.

Säkerhetsföreskrifter

• Driv inte högtalarsystemet kontinuerligt med högre toppeffekt än det klarar av.
• Kom ihåg att inspelade kassetband, klockor och kreditkort med magnetremsa kan skadas av magneterna i högtalarna och du bör därför inte lägga dem i närheten av högtalarna.

Om du inte hittar något bra ställe att montera högtalaren på, bör du kontakta en bilåterförsäljare eller närmaste Sony-återförsäljare innan du monterar den.
--

Dimensions	Dimensioni	Unit: mm	Unità: mm
Dimensions	Dimensões	Unité : mm	Unidade: mm
Abmessungen	Wymiary	Einheit: mm	Jednostka: mm
Dimensiones	Μετρήσεις	Unidad: mm	Μονάδα: mm
Afmetingen	Γαβιρίτυ	Eenheid: mm	Единица измерения: мм
Mått		Enhet: mm	
			

Precauzioni

• Non utilizzare il sistema diffusori con alimentazione di potenza nominale superiore a quella massima supportata e in modo prolungato.
• I nastri registrati, gli orologi e le carte di credito con codice magnetico devono essere tenuti lontano dal sistema diffusori, per evitare che i magneti dei diffusori possano danneggiarli.

Se non si riesce ad individuare una posizione adatta per il montaggio, consultare il concessionario auto o il proprio rivenditore Sony.

Precauções

• Não utilize o sistema de altifalantes continuamente além da capacidade de potência de pico.
• Mantenha as cassetes gravadas, os relógios e os cartões de crédito pessoais que utilizem codificação magnética longe do sistema de altifalantes para evitar que fiquem danificados pelos ímanes dos altifalantes.

Se não conseguir encontrar um local de instalação apropriado, consulte o concessionário da marca do seu automóvel ou o agente Sony mais próximo.
--

Środki ostrożności

• Nie należy używać systemu głośnikowego przy mocy wyjściowej w sposób ciągły przekraczającej ich wydajność.
• Aby uniknąć uszkodzenia przedmiotów, takich jak nagrane kasety, zegarki, osobiste karty kredytowe zakodowane magnetycznie, należy przechowywać je z daleka od głośników zawierających wbudowane magnesy.

W przypadku trudności ze znalezieniem odpowiedniego miejsca na umieszczenie głośników proponujemy skonsultować się z punktem sprzedaży pojazdu lub najbliższym punktem obsługi firmy Sony.
--

Προφυλάξεις

• Μη χρησιμοποιείτε συνεχώς το σύστημα ηχείων σε μεγαλύτερη ισχύ από τη μέγιστη επιτρεπόμενη.
• Φυλάσσετε τις ηχογραφημένες κασέτες, τα ρολόγια και τις προσωπικές πιστωτικές κάρτες με μαγνητική κωδικοποίηση μακριά από το σύστημα των ηχείων για να τα προστατέψετε από ζημιά που μπορεί να προκαλέσουν οι μαγνήτες των ηχείων.

Εάν δεν μπορείτε να βρείτε μία κατάλληλη θέση τοποθέτησης, επικοινωνήστε με τον αντιπρόσωπο του αυτοκινήτου σας ή το πλησιέστερο κατάστημα της Sony πριν από την τοποθέτηση.
--

Меры предосторожности

• Не допускайте продолжительной подачи нагрузки на акустическую систему, превышающей ее пиковую мощность.
• Не держите вблизи от акустических систем магнитные ленты с записью, часы или кредитные карточки с магнитным кодом во избежание их повреждения под воздействием магнитов, имеющихя в громкоговорителях.

Если Вы не можете самостоятельно найти подходящего места для установки акустических систем, обратитесь за советом в ближайшую автомобильную мастерскую или к ближайшему дилеру фирмы Sony.
--

SONY

13 cm Coaxial 2-way Speaker

Installation/Connections

Installation/Connexions

Installation/Anschluss

Instalación/Conexiones

Montage/Aansluiting

Installation/Anslutningar

Installazione/Collegamenti

Instalação/Ligações

Instalacja/Połączenia

Εγκατάσταση/Συνδέσεις

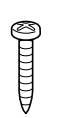


Установка/Подключения

XS-A1327

© 2004 Sony Corporation Printed in Italy

<p>13 см коаксиальный 2-полосный громкоговоритель</p> <p>Сделано в Италии</p> <p>Изготовитель: Сони Корпорейшн</p> <p>Адрес: 1-7-1 Конан, Минато-ку, Токио 108-0075, Япония</p>

Parts list/Liste des pièces/Teileliste/Lista de las piezas/Onderdelenlijst/Lista över delar/Lista delle parti/Lista das peças/Lista elementów/Λίστα εξαρτημάτων/Комплектация

①		②		③*	
	ø 4 × 25	× 8	× 8	× 2	

** Depending on the type of car and installation location, this part may be required.*

** Selon le type de voiture et l'emplacement de montage, cette pièce peut être nécessaire.*

** Ob dieses Teil benötigt wird, hängt vom Fahrzeugmodell und von der Montagestelle ab.*

** En función del tipo de automóvil y de la ubicación de instalación, es posible que necesite esta pieza.*

** Afhankelijk van het type auto en de installatieplaats, kan dit onderdeel verplicht zijn.*

** Du kan komma att behöva den här delen, beroende på vilken typ av bil du har och var du väljer att installera högtalaren.*

The numbers in the list are keyed to those in the instructions. The use of these parts for installation or other connections depends on the shape of the car body.

Les numéros de la liste correspondent à ceux des instructions. L'utilisation de ces pièces pour l'installation ou d'autres raccordements dépend de la forme du châssis de la voiture.

Die Nummern in der Liste sind dieselben wie im Erläuterungstext. Die Verwendung der Teile für Einbau und Anschluss hängt von der Innenausstattung des Fahrzeugs ab.

Los números de la lista corresponden a los de las instrucciones. La utilización de estas piezas para instalación u otras conexiones dependerá de la forma de la carrocería.

De numbers in de afbeelding verwijzen naar die in de montage-aanwijzingen. Welke van deze onderdelen u dient te gebruiken, voor de inbouw en de aansluiting, hangt af van het model van de auto.

Siffrorna i listan överensstämmer med de i instruktionerna. Användningen av dessa delar för installation eller andra anslutningar beror på karossens form.

I numeri nella lista corrispondono a quelli riportati nelle istruzioni. L'uso di questi componenti per l'installazione o altri collegamenti dipende dalla forma della carrozzeria dell'automobile.

Os números dos componentes de montagem na lista correspondem aos números dos mesmos nas instruções. O uso destas peças para a instalação ou outras ligações depende do formato da carroçaria do automóvel.

Numeracja na liście odpowiada numeracji w instrukcjach. Wykorzystanie tych części podczas instalacji lub przy innych połączeniach zależy od kształtu nadwozia samochodu.

Οι αριθμοί στη λίστα αντιστοιχούν με εκείνους των οδηγιών. Η χρήση αυτών των εξαρτημάτων για εγκατάσταση ή άλλες συνδέσεις εξαρτάται από το αμάξωμα του αυτοκινήτου.

Номера в списке соответствуют номерам в описании. Использование частей для установки или других соединений зависит от формы корпуса автомобиля.

Mounting Montage Einbau Montaje Montage Montagem

It may be necessary to use the exclusive adapter (not supplied) depending on the type of car. Refer to the following list.

Il peut être nécessaire d'utiliser l'adaptateur exclusif (non fourni) suivant le type de la voiture. Consultez la liste suivante.

Je nach Fahrzeugmodell ist es unter Umständen erforderlich, einen Spezialadapter (nicht mitgeliefert) zu verwenden.

Näheres dazu entnehmen Sie bitte der folgenden Liste.

Es posible que sea necesario emplear el adaptador exclusivo (no suministrado) en función del tipo de automóvil. Consulte la siguiente lista.

Gebruik eventueel de speciale adapter (niet meegeleverd) afhankelijk van het type wagen. Raadpleeg de onderstaande lijst.

Beroende på bilmodell kan det bli nödvändigt att använda adaptern (medföljer inte). Vi hänvisar till följande lista.

These are some mounting examples for the car types shown in the table. Install the unit in the manner suited to your car. However, the interior paneling of the listed cars may be different from that of the illustrated mounting examples. This is due to changes or modifications in the car model. In such a case, consult your car dealer or your nearest Sony dealer before installation.

Voici quelques exemples de montage du système en fonction des modèles de voiture mentionnés dans le tableau. Installer le système selon le modèle de voiture. Cependant, la garniture intérieure des voitures listées peut différer de celle illustrée dans les exemples de montage. Cette différence est due au choix du fabricant de voiture de changer le modèle. Dans ce cas, avant de procéder au montage, consulter le concessionnaire automobile ou le concessionnaire Sony le plus proche.

Für die in der Tabelle aufgelisteten Modelle finden Sie im Folgenden einige Montagebeispiele. Montieren Sie das Gerät so, wie es dem Modell Ihres Autos am ehesten entspricht. Die aufgelisteten Autos können jedoch hinsichtlich ihrer Innenausstattung von den abgebildeten Montagebeispielen abweichen, da die Hersteller ihre Modelle gelegentlich leicht modifizieren. Wenden Sie sich in diesem Falle bitte an Ihren Autohändler oder an Ihren Sony-Händler.

Existen algunos ejemplos de montaje de la unidad en los modelos de automóvil que se muestran en la tabla. Instale la unidad según el procedimiento adecuado para su automóvil. No obstante, el panelado interior de los automóviles enumerados puede ser distinto del de los ejemplos de montaje ilustrados, ya que los fabricantes del automóvil pueden cambiar o modificar el modelo. En este caso, consulte a su concesionario de automóviles o al proveedor Sony local antes de realizar la instalación.

Hier volgen een aantal montagevoorbeelden voor enkele automodellen die in de tabel vermeld zijn. Installeer de luidspreker op de voor uw auto geschikte manier. De binnenbekleding van de bovengenoemde wagens kan verschillen van die in de geïllustreerde montagevoorbeelden. Dit is te wijten aan modelwijzigingen. Raadpleeg in dit geval uw autodealer of Sony handelaar alvorens met de installatie te beginnen.

Några monteringsexempel för biltyperna visas i tabellen. Installera enheten på det vis som passar din bil. Det kan dock hända att inredningen i de listade bilarna skiljer sig från den i monteringsexemplen. Detta beror på ändringar eller modifieringar i bilmodellen. Om så är fallet, kontakta en bilåterförsäljare eller närmaste Sony-återförsäljare innan du monterar enheten.

Montaggio Montagem Montaž Τοποθέτηση Крепления

A seconda del tipo di automobile potrebbe essere necessario utilizzare l'adattatore esclusivo (non in dotazione). Fare riferimento alla lista seguente.

Pode ser necessário utilizar o adaptador exclusivo (não fornecido) consoante o tipo de automóvel. Consulte a lista apresentada a seguir.

W zależności od modelu samochodu może zaistnieć konieczność użycia dodatkowej przejściówki (nie znajduje się w wyposażeniu). Więcej szczegółów na ten temat można znaleźć w poniższej tabeli.

Μπορεί να χρειαστεί να χρησιμοποιήσετε τον αποκλειστικό προσαρμογέα (δεν παρέχεται) ανάλογα με τον τύπο του αυτοκινήτου. Ανατρέξτε στην παρακάτω λίστα.

Возможно, потребуется специальный адаптер (не входит в комплект), в зависимости от типа автомобиля. См. список.

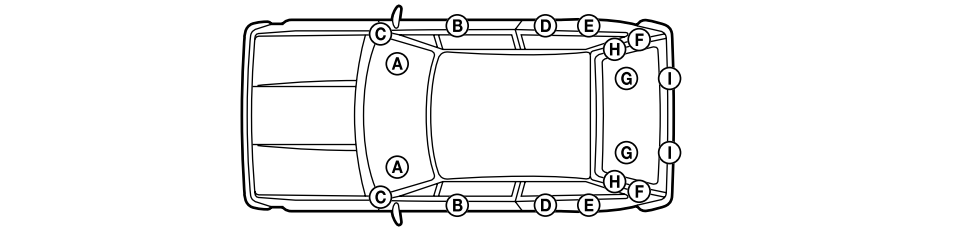
Alcuni esempi di montaggio dell'apparecchio, specifici per alcuni modelli di automobili, sono elencati nella tabella. Installare l'apparecchio nella maniera più adatta alla propria auto. La pannellatura interna delle automobili elencate può tuttavia diffirere dagli esempi di montaggio illustrati. Ciò dipende dalla decisione dei produttori di cambiare o modificare il modello. In tal caso, consultare il proprio concessionario o il più vicino rivenditore autorizzato Sony prima dell'installazione.

Estes são alguns exemplos de montagem do aparelho para os modelos de carros apresentados no quadro. Instale o aparelho da forma mais adequada para o seu automóvel. No entanto, o tablier dos carros apresentados na lista pode ser diferente do tablier apresentado nos exemplos de montagem. Isto deve-se a substituições ou modificações no modelo do automóvel. Neste caso, antes da instalação, consulte o concessionário do automóvel ou o agente da Sony mais próximo.

Poniżej podano przykładowe sposoby montażu dla modeli samochodów uwzględnionych w tabeli. Głośniki należy zainstalować zgodnie z opisem właściwym dla danego modelu samochodu. Wewnętrzne panele samochodów mogą różnić się od wersji pokazanych na ilustracjach. Jest to spowodowane zmianami wprowadzаныmi przez producentów samochodów. W takim przypadku należy skontaktować się ze sprzedawcą samochodu lub z najbliższym sprzedawcą produktów firmy Sony.

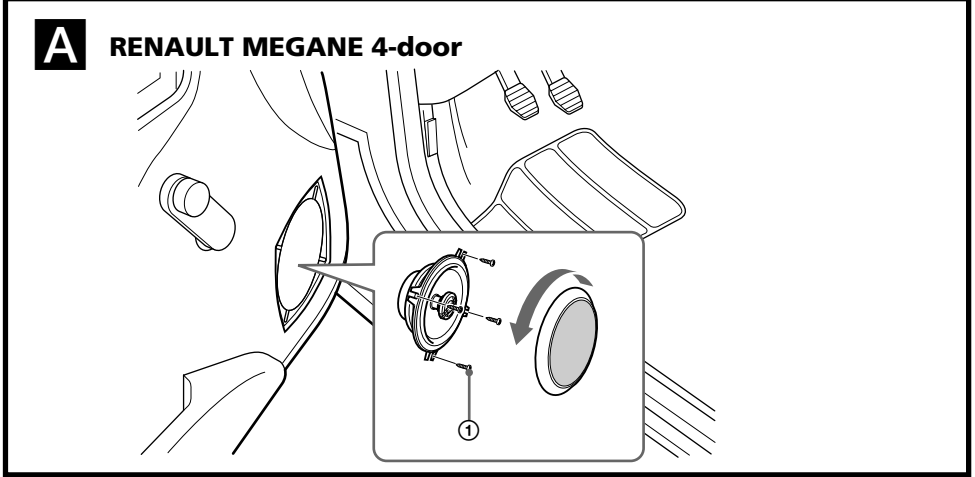
Αυτά είναι μερικά παραδείγματα τοποθέτησης για τους τύπους των αυτοκινήτων που φαίνονται στον πίνακα. Εγκραταστήστε τη συσκευή με τον κατάλληλο τρόπο για το αυτοκίνητό σας. Ομως, το εσωτερικό ταμπλό των αυτοκινήτων που αναφέρονται στη λίστα μπορεί να είναι διαφορετικό από εκείνο των εικονιζόμενων παραδειγμάτων τοποθέτησης. Αυτό συμβαίνει εξαιτίας των αλλαγών ή τροποποιήσεων στο μοντέλο του αυτοκινήτου. Σε τέτοια περίπτωση, επικοινωνήστε με τον αντιπρόσωπο του αυτοκινήτου σας ή το πιο κοντινό κατάστημα της Sony πριν την εγκατάσταση.

Это некоторые примеры крепления на видах автомобилей, приведенных в данной таблице. Разместить аппарат согласно автомобилю. При этом, однако, внутренняя обшивка перечисленных моделей автомобилей может отличаться от приведенных примеров. Это связано с изменениями и модификациями конкретного выпуска. В таких случаях перед установкой следует обратиться к автодилеру или к дилеру Sony.



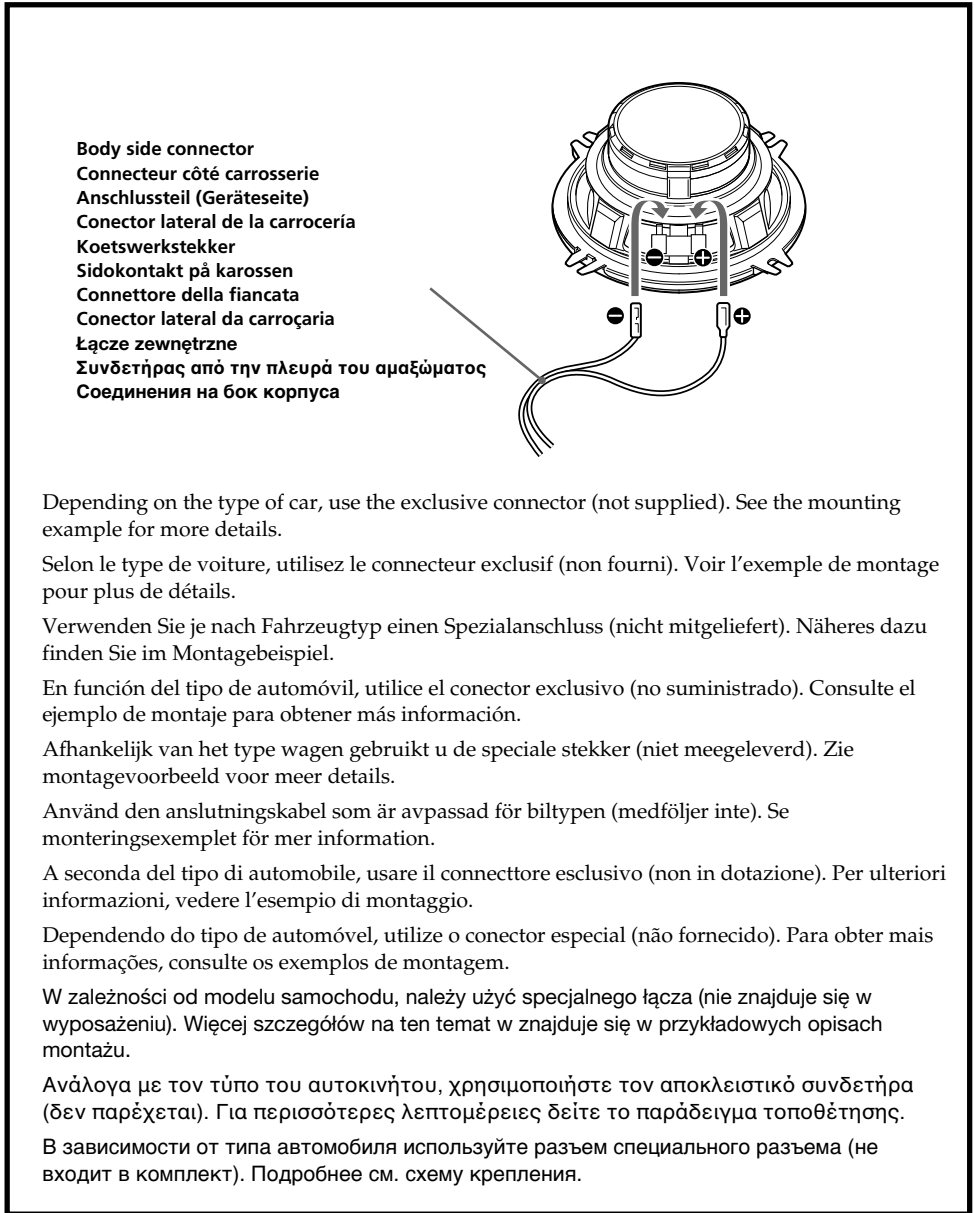
Car name <p>Marca de la voiture Hersteller Nombre del automóvil Merk auto Bilnamn Marca dell'automobile Marca do automóvel Marka samochodu Μάρκα αυτοκινήτου Марка автомобиля</p>	Car model <p>Modèle de voiture Fahrzeugmodell Modelo de automóvil Model Bilmodell Modello dell'automobile Modelo do automóvel Model samochodu Μοντέλο αυτοκινήτου Модель</p>	Model year <p>Année de construction Baujahr Año del modelo Modeljaar Årsmodell Anno del modello Ano do modelo Rok prod. Ετος μοντέλου Год выпуска</p>	Location <p>Emplacement Montageort Ubicación Plaats Placering Posizione Posição Położenie Θέση Размещение</p>
ALFA ROMEO	145 3DOOR	'94-	Ⓔ
BMW	3 COMPACT	'94-	Ⓒ
	5 4DOOR	'95-	Ⓓ
CITROEN	AX 3DOOR	'92-'96	Ⓔ
	AX 5DOOR	'92-'96	Ⓑ
	SAXO 3DOOR	'96-	Ⓑ
	SAXO 5DOOR	'96-	ⒷⒹ
	XANTIA 5DOOR, ESTATE	'93-	Ⓓ
	XSARA 3DOOR	'98-	Ⓔ
	XSARA 5DOOR, ESTATE, MVP	'98-	Ⓓ
	ZX 3DOOR	'91-	ⒷⒺ
	ZX 5DOOR	'91-	ⒷⒹ
	ZX ESTATE	'94-	ⒷⒹ
	XSARA PICASSO	'00-	Ⓓ
DAEWOO	C2	'03-	Ⓓ
	C3	'02-	Ⓓ
	NUBIRA 5DOOR	'97-	Ⓗ
NUBIRA ESTATE	'97-	Ⓕ	
FIAT	MAREA WEEKEND	'96-	Ⓑ
HONDA	CIVIC 5DOOR	'95-'99	Ⓕ
LADA	SAMARA 4/5DOOR	'92-	Ⓕ
LANCIA	KAPPA 2/4/5DOOR	'95-	Ⓑ
NISSAN	PRIMERA 5DOOR	'90-'96	Ⓕ
OPEL	ASTRA 3/5DOOR	'91-'97	Ⓕ
	106 3DOOR	'91-	Ⓑ
PEUGEOT	106 5DOOR	'92-	ⒷⒹ
	205 3/5DOOR	'83-	ⒷⒽ
	206 3DOOR	'98-	Ⓔ
	206 5DOOR	'98-	Ⓓ
	306 ESTATE	'96-	Ⓙ
	CLIO 3/5DOOR	'98-	Ⓑ
	CLIO 3DOOR (RT/RX)	'98-	Ⓔ
RENAULT	CLIO 5DOOR (RX)	'98-	Ⓓ
	MEGANE 2/4/5DOOR, COUPE	'96-	Ⓑ
	MEGANE 4DOOR	'96-	Ⓖ/Ⓐ
	MEGANE 5DOOR	'96-	Ⓕ
	MEGANE SCENIC	'96-	ⒷⒻ
	MEGANE II	'02-	Ⓓ
	MEGANE SW	'03-	Ⓓ
	MEGANE 4DOOR	'03-	Ⓓ
	MEGANE SCENIC	'03-	Ⓓ
	ROVER	200 3/5DOOR	'89-'95
200 3/5DOOR		'95-	Ⓕ
200 CABRIO		'92-	Ⓔ
400 5DOOR		'95-	Ⓕ
TOURER 5DOOR		'89-	Ⓕ
SEAT	TOLEDO 5DOOR	'91-'99	Ⓑ
	FELICIA 5DOOR	'94-	Ⓑ
SKODA	FELICIA FUN 2DOOR	'98-	Ⓑ
	OCTAVIA 4DOOR	'96-	Ⓕ
	JIMNY 3DOOR	'98-	Ⓒ
TOYOTA	PICNIC 5DOOR	'97-	ⒷⒹ
VOLKSWAGEN	CORRADO 3DOOR	'88-'95	Ⓑ
	440 5DOOR	'88-'96	ⒷⒻ
VOLVO	460 4DOOR	'90-'96	Ⓑ
	740/760/940/960	'90-'94	Ⓓ
	All models		
	740/760/940/960 4DOOR	'90-'94	Ⓒ
	S40 4DOOR	'96-	Ⓒ
V40 ESTATE	'96-	Ⓖ	

Mounting Example/ Exemple de montage/ Montagebeispiele/ Ejemplo de montaje/ Montagevoorbeeld/ Monteringsexempel/ Esempio di montaggio/ Exemplo de montagem/ Przykład montażu/ Παράδειγμα τοποθέτησης/ Пример установки



Connections Connexions Anschluss Conexiones Aansluitingen Anslutningar

Connection Diagram/ Schéma de connexion/ Anschlussdiagramm/ Diagrama de conexión/ Aansluitschema/ Anslutningsschema/ Schema di collegamento/ Diagrama de ligação/ Schemat połączenia/ Διάγραμμα Σύνδεσης/ Схема соединений



Collegamenti

Ligações

Połączenia

Συνδέσεις

Подключения