

# ***CD Radio Cassette-Corder***

---

Bruksanvisning sidan 2<sup>SE</sup>

**SE**

Käyttöohjeet sivu 2<sup>FI</sup>

**FI**

***CFD-S20CP***

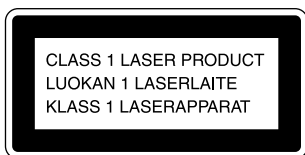
## **WARNING!**

**Utsätt inte CD-spelaren för regn och fukt för att undvika riskerna för brand och/eller elektriska stötar.**

**Öppna inte höljet. Det kan resultera i risk för elektriska stötar. Överlåt allt underhålls- och reparationsarbete till fackkunniga tekniker.**

## **Observera**

**För kunder i Europa**



Denna CD-spelare klassificeras som en laserprodukt tillhörande Klass 1. Etiketten med märket CLASS 1 LASER PRODUCT sitter på undersidan av enheten.

## **WARNING!**

Placera enheten på en plats med god ventilation. Placera den inte i bokhyllan eller i ett skåp.

För att undvika brand och elskador bör du inte placera vätskefyllda föremål, t.ex. vaser, på enheten.

## **For kunderne in Danmark**

**ADVARSEL!**

Netspændingen till dette apparat er IKKE afbrudt, så længe netledningen sidder i en stikkontakt, som er tændt-også selvom der er slukket på apparatets netafbryder.

## **Obs!**

Namnet på spelarens strömbrytare är:

“OPERATE” : Europeisk modell

“POWER” : Övriga modeller

# Innehållsförteckning

## Grundläggande hantering

Spela upp ljud-CD-skivor eller MP3-filer .....	4
Lyssna på radio .....	8
Spela upp ett band .....	10
Spela in på ett band .....	12

## CD-spelaren

Använda teckenfönstret .....	14
Söka efter en viss punkt på ett spår .....	15
Spela upp spår upprepade gånger (Repeat play) .....	16
Spela upp spår i slumpmässig ordning (Shuffle Play) .....	17
Skapa ett eget program (Programme Play) ...	17

## Radiodelen

Ställa in radiokanaler för snabbval .....	19
Använda snabbval för att ställa in kanaler ...	20

## Ljutförstärkning

Ställa in ljudkaraktistiken .....	21
-----------------------------------	----

## Timern

Somna till musik .....	22
------------------------	----

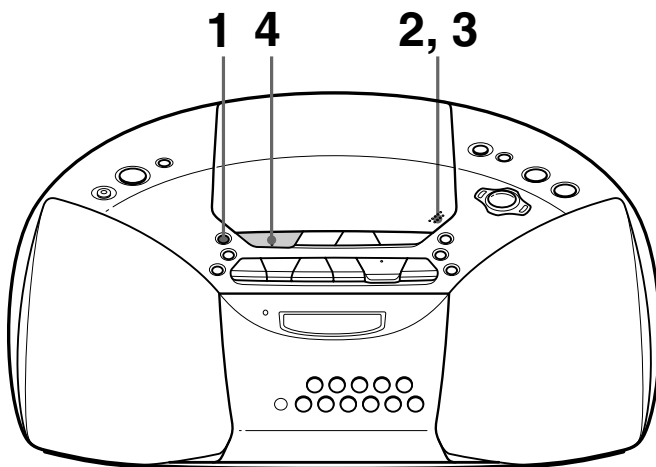
## Anslutningar

Välja strömkällor .....	23
-------------------------	----

## Ytterligare information

Försiktighetsåtgärder .....	25
Felsökning .....	27
Underhåll .....	29
Specifikationer .....	30
Om "MP3" .....	31
Register .....	33

# Spela upp ljud-CD-skivor eller MP3-filer



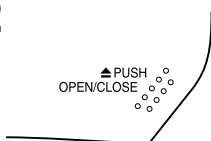
Anslut den medföljande nätkabeln (se sidan 23).

**1**

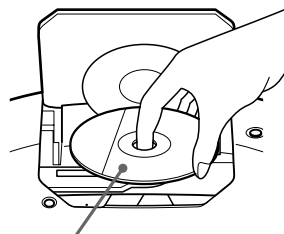


Tryck på CD.

**2**

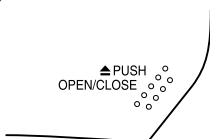


Öppna CD-facket genom att trycka på ▲ PUSH OPEN/CLOSE och placera CD-skivan i CD-facket.

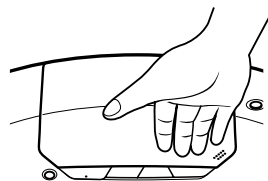


Med etiketten riktad uppåt

**3**



Stäng locket till CD-facket.



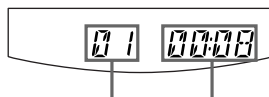


Tryck på ►|| (► på fjärrkontrollen).

Alla spårn på CD-skivan spelas upp en gång.

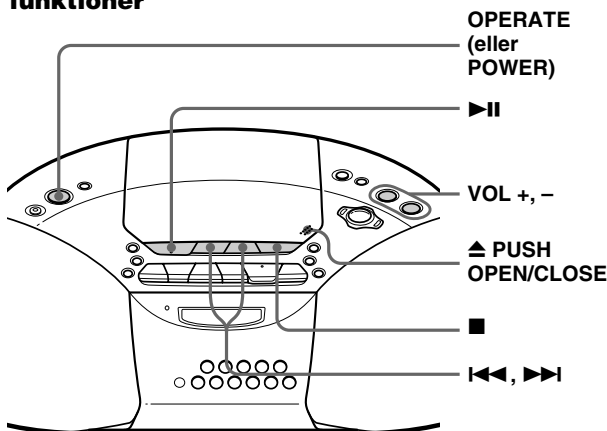
Hur du gör för att spela upp en CD-skiva med MP3-filer finns beskrivet på sidan 6.

#### Teckenfönster



Spårnummer Uppspelningstid

### Med de här knapparna styr du ytterligare funktioner



#### Tips!

Uppspelningen startar från det spår som du senast spelade upp (Resume play, återupptagen uppspelning). I stoppläget visas numret på det spår som kommer att spelas upp.

Om du inte vill använda funktionen återupptagen uppspelning, utan i stället vill starta uppspelningen från början av det första spåret, trycker du på ■ i stoppläget.

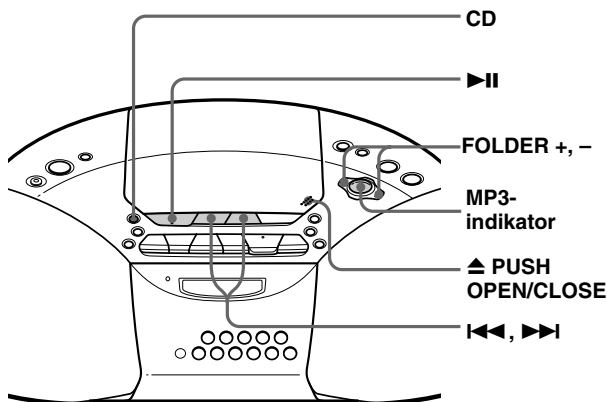
För att	Tryck på
ställa in volymen	VOL +*, -
stoppa uppspelningen	■
göra paus i uppspelningen	►  * (   på fjärrkontrollen) Om du vill avbryta pausen och fortsätta uppspelningen trycker du på knappen igen.
gå till nästa spår	►►
gå till föregående spår	◄◄
ta ur CD-skivan**	▲ PUSH OPEN/CLOSE
slå på/av strömmen till spelaren	OPERATE (eller på POWER, se sid 2)

\* Knappen har en upphöjd punkt som du kan känna med fingret.

\*\* När du öppnat CD-facket börjar uppspelningen alltid från början av det första spåret.

## Spela upp ljud-CD-skivor eller MP3-filer (forts.)

### Spela upp CD-skivor med MP3-filer



#### Obs!

Innan en fil spelas upp läser spelaren av informationen om skivans alla mappar och filer. Det kan ta mer än en minut att läsa all information. Hur lång tid det tar beror på hur komplicerad filstrukturen är. När spelaren läser informationen visas "Reading".

#### Tips!

Du kan använda knapparna i tabellen på sidan 5 för ytterligare funktioner, på samma sätt som när du spelar upp en vanlig ljud-CD.

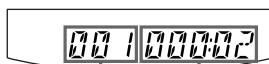
**1** Tryck på CD.

**2** Öppna CD-facket genom att trycka på ▲ PUSH OPEN/CLOSE och placera CD-skivan i CD-facket (se sidan 4).

**3** Stäng locket till CD-facket.

**4** Tryck på ▶||.

Spelaren spelar upp alla MP3-filerna på CD-skivan. MP3-indikatorn tänds när du spelar upp en CD-skiva med MP3-filer.



Spårnummer

Efter filnamnet visas uppspelningstiden

#### Välja mapp

Gå framåt genom att trycka på FOLDER + och bakåt genom att trycka på FOLDER - (tryck på FLDR + eller FLDR - på fjärrkontrollen).

#### Välja fil

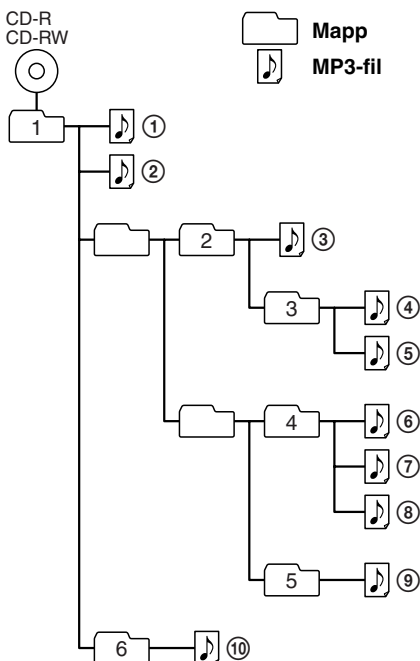
Gå framåt genom att trycka på ▶▶ och bakåt genom att trycka på ◀◀.

### Obs!

- Mapper som inte innehåller MP3-filer hoppas över.
- Maximalt antal mapper: 255  
Maximalt antal filer: 255
- Mappnamn och filnamn kan visas med upp till 64 tecken.
- Tecknen A - Z, a - z, 0 - 9, och \_ kan visas på den här spelaren. Andra tecken visas som "\*".
- Den här spelaren är anpassad för version 1.1 av ID3-tagformatet. Om filen har ID3-tagginformation kan information som "låtnamn", "artistnamn" och "skivnamn" visas.

### Exempel på mappstruktur och uppspelningsordning

Mapparna och filerna spelas upp i följande ordning:

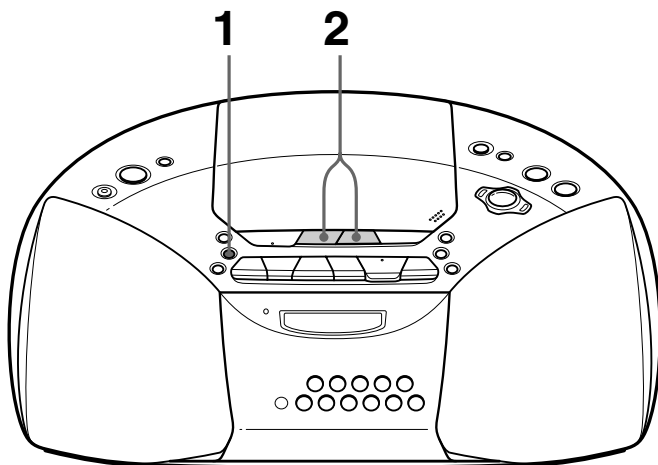


### Om CD-R/CD-RW-skivor och MP3-filer

Den här CD-spelaren kan spela upp CD-R/CD-RW-skivor som spelats in i formatet CD-DA\* och MP3-filer i formatet CD-ROM. I praktiken beror möjligheten till uppspelning också på skivans kvalitet och den utrustning som den spelats in med.

\* CD-DA är en förkortning av Compact Disc Digital Audio (CD för digitalt ljud). Det är en inspelningsstandard som används för vanliga CD-skivor med ljudinformation.

# Lyssna på radio



Anslut den medföljande nätkabeln (se sidan 23).

1

RADIO BAND  
AUTO PRESET



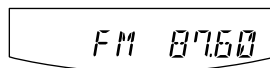
Välj önskat frekvensband genom att trycka på RADIO BAND•AUTO PRESET tills önskat band visas i teckenfönstret.

Varje gång du trycker på knappen ändras bandet på följande sätt:

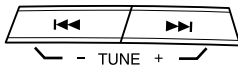
Europeisk modell: "FM" → "MW" → "LW"

Övriga modeller: "FM" → "AM"

Teckenfönster



2

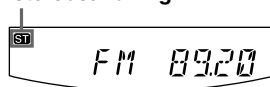


Håll TUNE + eller - nedtryckt tills siffrorna för frekvensen börjar ändras i teckenfönstret.

Spelaren börjar automatiskt att söka bland radiofrekvenserna och stannar när den hittar en kanal som har tillräckligt stark signal.

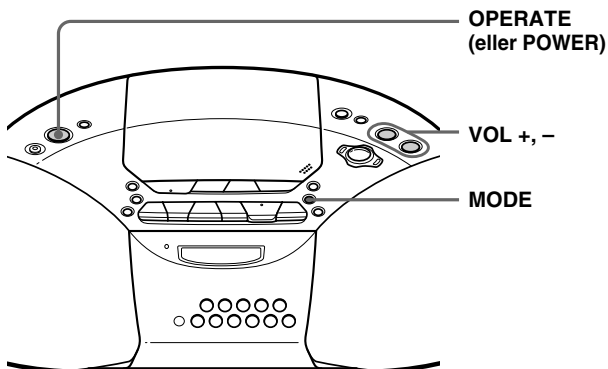
Kan du inte ställa in en kanal ändrar du frekvensen stegvis genom att trycka flera gånger på TUNE + eller -.

Indikerar en FM-  
stereosändning





## Med de här knapparna styr du ytterligare funktioner



### Tips!

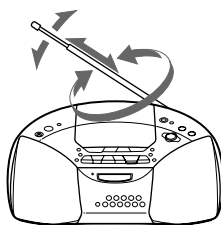
- Om det är mycket störningar i en FM-sändning kan du trycka på MODE tills "Mono" visas i teckenfönstret. Ljudet blir visserligen i mono, men störningarna bör minska.
- Om du behöver ändra inställningsintervallet för AM/MW, se sidan 23.

För att	Tryck på
ställa in volymen	VOL +*, -
slå på/av strömmen till radion	OPERATE (eller på POWER, se sid 2)

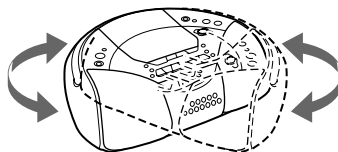
\*VOL + har en upphöjd punkt som du kan känna med fingret.

### Förbättra radiomottagningen

Justera antennen för FM. Justera spelarens läge för AM eller MW/LW.

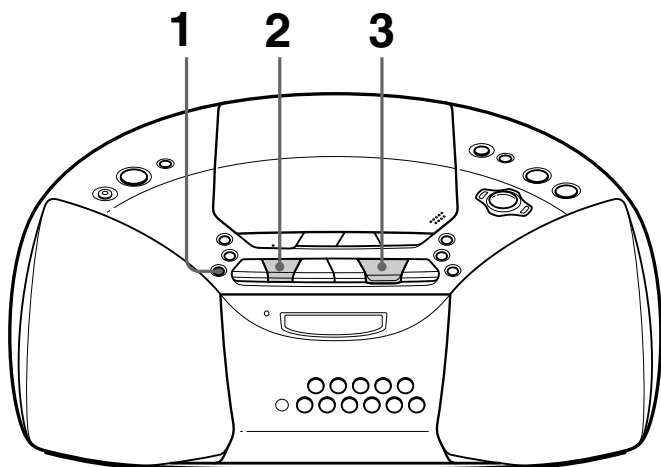


för FM



för AM/MW/LW

# Spela upp ett band



Anslut den medföljande nätkabeln (se sidan 23).

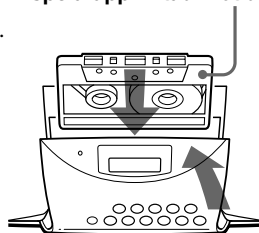


Tryck på TAPE.



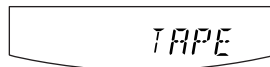
Tryck på så att kassettfacket öppnas och sätt i ett inspelat band. Använd endast vanliga TYPE I-band. Stäng facket.

Med den sida du vill spela upp riktad mot dig

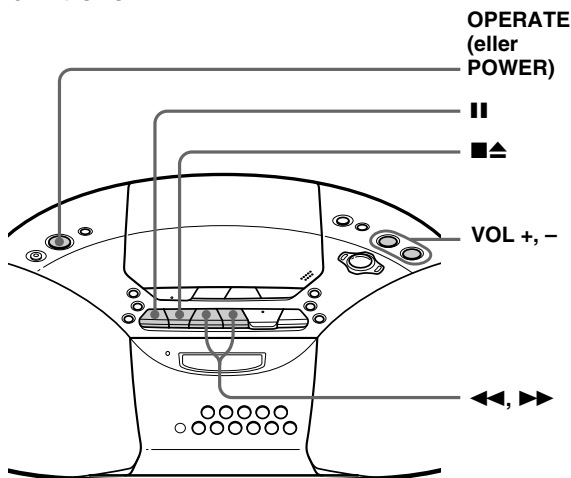


Tryck på . Spelaren startar uppspelningen.

Teckenfönster



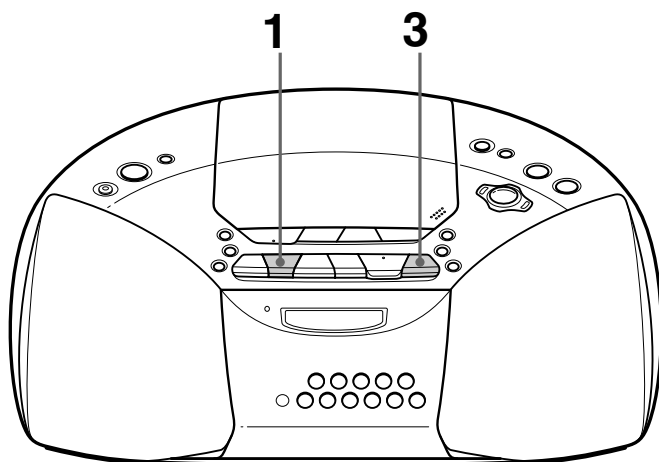
## Använd dessa knappar för ytterligare funktioner



När du vill	Tryck på
justera volymen	VOL +*, -
stoppa uppspelningen	■▲
snabbspola framåt eller bakåt	◀◀ eller ▶▶
göra paus i uppspelningen	II Tryck på knappen igen för att börja spela igen efter pausen.
mata ut kassetten	■▲
starta/stänga av spelaren	OPERATE (eller POWER, se sid 2)

\* Knapparna VOL + och ◀ har en punkt som du kan känna med fingret.



# Spela in på ett band



Anslut den medföljande nätkabeln (se sidan 23).

1



Tryck på   så att kassettfacket öppnas och sätt i ett tomt band. Använd endast vanliga TYPE I-band. Stäng kassettfacket.

Med den sida du vill spela in på riktad mot dig



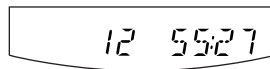
2



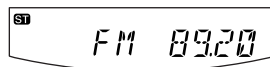
Välj den programkälla du vill spela in från.

Vill du spela in från CD-spelaren börjar du med att sätta in en CD-skiva (se sidan 4) och trycker sedan på CD.

Teckenfönster



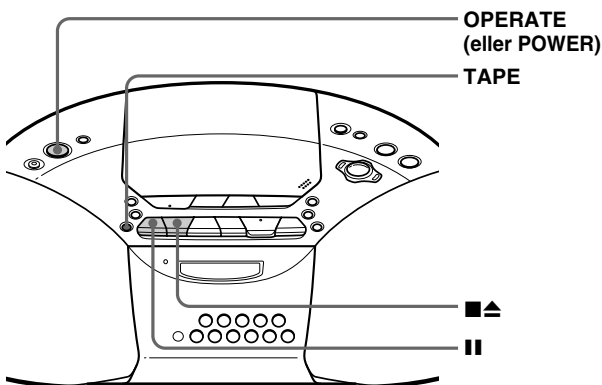
Om du vill spela in från radio tar du in önskad kanal (se sid 8).



**3**

Tryck på ● för att starta inspelningen (◀ trycks ned automatiskt).

### Använd dessa knappar för ytterligare funktioner



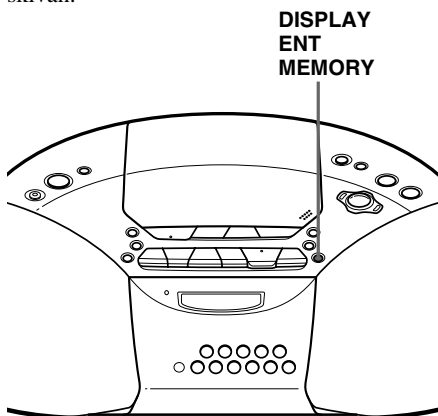
#### Tips!

- Justering av volymen eller ljudförstärkningen (se sid 21) påverkar inte inspelningsnivån.
- Om du hör ett visslande ljud under AM/MW/LW-mottagning sedan du tryckt på ● i steg 3, trycker du på MODE för att välja det ISS-läge (Interference Suppress Switch) som minskar det störande ljudet så mycket som möjligt.
- Nätdrift ger bästa resultat.
- Om du vill radera en inspelning gör du på följande sätt:
  - 1 Sätt i bandet med den inspelning du vill radera.
  - 2 Tryck på TAPE.
  - 3 Tryck på ●.

När du vill	Tryck på
avbryta inspelningen	■▲
göra paus i inspelningen	 Tryck på samma knapp en gång till för att fortsätta spela in.
starta/stänga av spelaren	OPERATE (eller POWER, se sid 2)

## Använda teckenfönstret

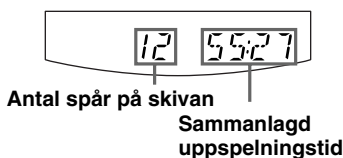
I teckenfönstret visas information om CD-skivan.



## Granska informationen om en ljud-CD-skiva

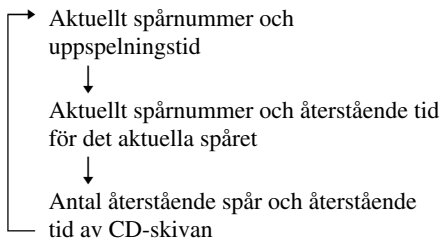
### Information om totalt antal spår och uppspelningstid för CD-skivan

När CD-skivan är stoppad visas denna information i teckenfönstret.



### Kontrollera den återstående tiden

Tryck på DISPLAY•ENT•MEMORY under uppspelning av en CD-skiva. Teckenfönstret ändras på följande sätt:



## Granska informationen om en CD-skiva med MP3-filer

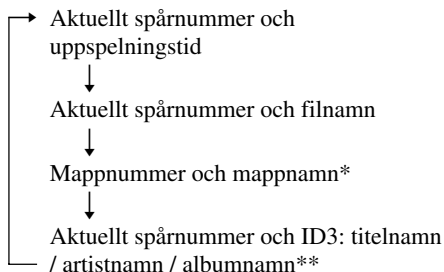
### Kontrollera totala antalet mappar och det totala antalet spår på CD-skivan

När CD-skivan är stoppad visas denna information i teckenfönstret.



### Granska filinformationen

Tryck på DISPLAY•ENT•MEMORY under uppspelning av en MP3-fil. Teckenfönstret ändras på följande sätt:

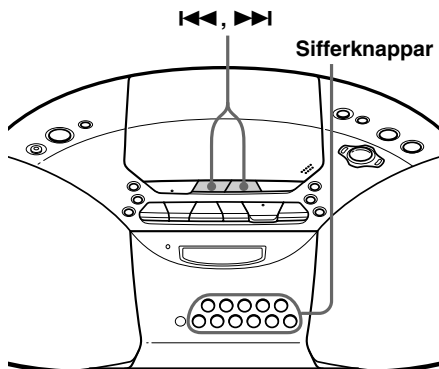


\* Om mappen saknar namn visas "Root" istället för mappnamnet.

\*\* Om filen saknar ID3-information visas "No Title", "No Artist" eller "No Album" i teckenfönstret.

## Söka efter en viss punkt på ett spår

Du kan snabbt hitta vilket spår som helst på en CD-skiva med hjälp av sifferknapparna. När du spelar upp CD-skivor kan du också söka efter bestämda ställen i spåren.



För att hitta	Tryck på
ett önskat spår direkt	sifferknappen för det önskade spåret
en punkt med medhörning under sökningen	▶▶ (framåt) eller ◀◀ (bakåt) under uppspelning och håll den nedtryckt tills du hittar den önskade punkten
en bestämd punkt med hjälp av teckenfönstret	▶▶ (framåt) eller ◀◀ (bakåt) under paus och håll den nedtryckt tills du hittar den önskade punkten

### Obs!

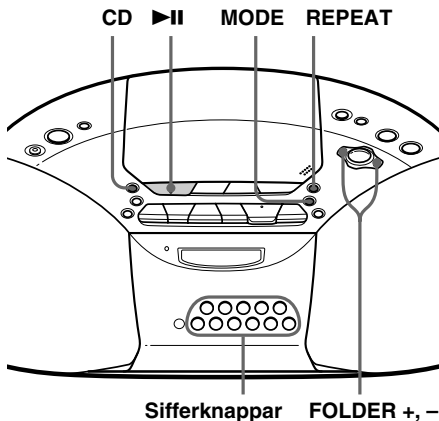
- Du kan bara hitta ett visst spår med hjälp av sifferknapparna i den valda mappen.
- Du kan inte hitta ett visst spår om "SHUF" eller "PGM" lyser i teckenfönstret. Släck indikatorn genom att trycka på ■.

### Tips!

- När du väljer ett spårnummer som är större än 10 trycker du först på >10 och sedan på sifferknapparna som motsvarar det önskade numret.  
Exempel: Vill du spela upp spårnummer 23 trycker du först på >10 och sedan på 2 och 3.
- När du väljer ett spårnummer som är större än 100 trycker du två gånger på >10 och sedan på sifferknapparna som motsvarar det önskade numret.

# Spela upp spår upprepade gånger (Repeat play)

Du kan spela upp spår upprepade gånger i normalt, slumpmässigt eller programmerat uppspelningsläge.



**1** Tryck på CD.  
“CD” visas i teckenfönstret.

**2** Fortsätt på följande sätt.

## För att upprepa Gör så här

ett enskilt spår

- 1 Tryck på REPEAT tills “REP 1” visas.
- 2 Tryck på sifferknappen för det spår du vill upprepa.

alla spår på CD-skivan

- 1 Tryck på REPEAT tills “REP ALL” visas.
- 2 Tryck på ▶||.

en viss mapp (endast MP3 CD-skivor)

- 1 Tryck på REPEAT tills “REP FLDR” visas.
- 2 Välj mapp genom att trycka på FOLDER + eller FOLDER -, tryck sedan på ▶||.

spår i slumpvis ordning

- 1 Aktivera slumpmässig uppspelning (se sidan 17).
- 2 Tryck på REPEAT tills “SHUF REP” visas.

## För att upprepa Gör så här

programmerade spår

- 1 Programmera spåren (se steg 3 på sidan 18).
- 2 Tryck på REPEAT tills “PGM REP” visas.
- 3 Tryck på ▶||.

programmerade mappar

- 1 Programmera mapparna (se steg 3 på sidan 18).
- 2 Tryck på REPEAT tills “FLDR PGM REP” visas.
- 3 Tryck på ▶||.

## Avbryta upprepad uppspelning

Tryck på REPEAT tills “REP” slocknar i teckenfönstret.

## När du spelar upp MP3-filer

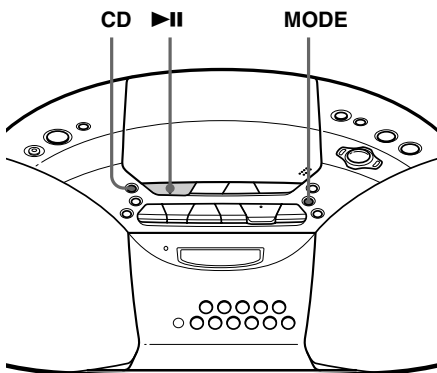
När du väljer “REP ALL” upprepar spelaren uppspelningen av samtliga filer (maximalt 255 filer) på CD-skivan.



# Spela upp spår i slumpmässig ordning

## (Shuffle Play)

Du kan spela upp spårn i en ordning som bestäms av slumpen.



- 1 Tryck på CD.  
"CD" visas i teckenfönstret.
- 2 Tryck på MODE tills "SHUF" visas i teckenfönstret.
- 3 Du startar den slumpmässiga uppspelningen genom att trycka på ►II.

## Avbryta slumpmässig uppspelning

Avbryt först uppspelningen. Tryck sedan på MODE tills "SHUF" slocknar i teckenfönstret.

## När du spelar upp MP3-filer

Spelaren spelar upp samtliga filer (upp till 255 filer) på CD-skivan i slumpmässig ordning.

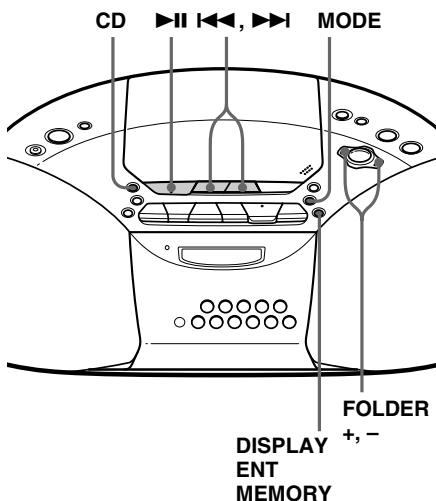
### Tips!

- Under slumpvis uppspelning kan du inte välja föregående spår genom att trycka på ◀◀.
- Funktionen för återupptagen uppspelning fungerar inte under slumpmässig uppspelning.

# Skapa ett eget program

## (Programme Play)

Du kan själv bestämma uppspelningsordningen för upp till 20 spår eller filer på en CD-skiva. Vid uppspelning av MP3-filer kan du även programmera uppspelningen av upp till 20 mappar (Programme Folder Play).

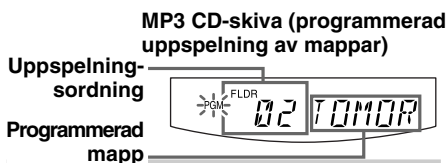
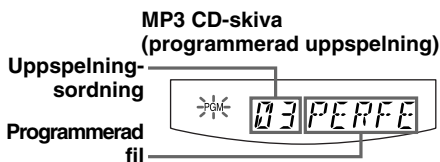
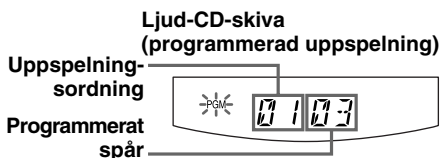


- 1 Tryck på CD.  
"CD" visas i teckenfönstret.
- 2 Tryck på MODE tills "PGM" visas i teckenfönstret.  
Om du vill programmera uppspelningen av mappar (Programme Folder Play, endast för MP3 CD-skivor) trycker du på MODE tills "PGM FLDR" visas i teckenfönstret.

**forts.**

## Skapa ett eget program (Programme Play) (forts.)

- 3** Tryck på **◀◀** eller **▶▶**, **FOLDER +** eller **-**, tryck sedan på **DISPLAY•ENT•MEMORY** för de spår eller filer\* du vill programmera i önskad ordning.  
\* eller mappar om du programmerar uppspelning av mappar (Programme Folder Play).



- 4** Du startar den programmerade uppspelningen genom att trycka på **▶▶**.

## Avbryta programmerad uppspelning

Avbryt först uppspelningen. Tryck sedan på **MODE** tills "PGM" slocknar i teckenfönstret.

## Kontrollera uppspelningsordningen för spåren innan du spelar upp dem

Tryck på **DISPLAY•ENT•MEMORY**.

Varje gång du trycker på knappen visas ett spår- eller mappnummer i den ordning du programmerat dem.

## Ändra det aktuella programmet

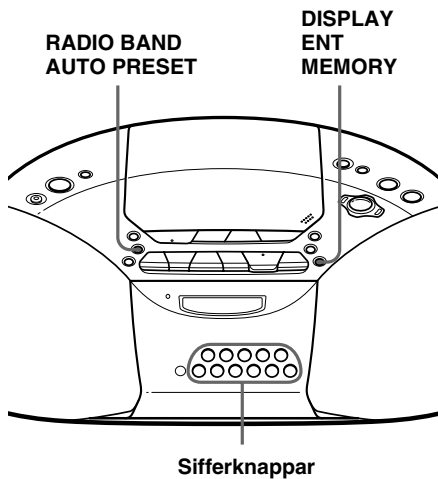
Tryck på **■** en gång om CD-skivan är stoppad, och två gånger om CD-skivan spelas upp. Det aktuella programmet raderas. Skapa sedan ett nytt program genom att följa programmeringsproceduren.

### Tips!

- Du kan spela upp samma program igen; programmet finns kvar ända tills du öppnar CD-facket.
- Du kan spela in egna program. När du skapat programmet sätter du in ett tomt band och startar inspelningen genom att trycka på **●**.
- Funktionen för återuptagen uppspelning fungerar inte under programmerad uppspelning.

## Ställa in radiokanaler för snabbval

Du kan lagra radiokanaler i enhetens minne. Du kan förinställa upp till 40 radiokanaler (europeisk modell): 20 för FM och 10 för MW och LW i önskad ordning, eller 30 radiokanaler (övriga modeller): 20 för FM och 10 för AM i önskad ordning.



- 1** Välj önskat frekvensband genom att trycka på RADIO BAND•AUTO PRESET.
- 2** Håll RADIO BAND•AUTO PRESET nedtryckt tills "AUTO" blinkar i teckenfönstret.
- 3** Tryck på DISPLAY•ENT•MEMORY. Kanalerna lagras i minnet i ordning från lägre frekvenser och upp mot högre frekvenser.

### Om en kanal inte kan förinställas automatiskt

Kanaler som sänder med så svag signal att de inte kan ställas in automatiskt, kan du ställa in manuellt.

- 1** Välj band genom att trycka på RADIO BAND•AUTO PRESET.
- 2** Ställ in önskad kanal.
- 3** Håll ned den sifferknapp som du vill förinställa den nya kanalen på under 2 sekunder.

För att välja ett förinställt nummer över 10 trycker du först på >10 och sedan på motsvarande sifferknappar.

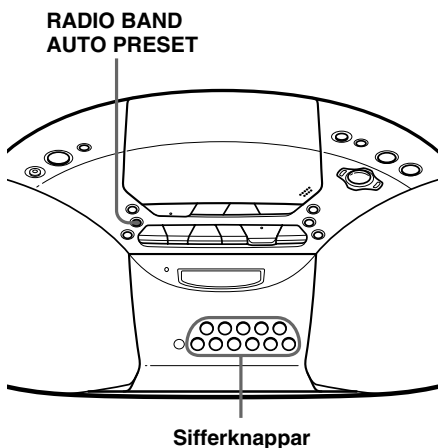
Du måste hålla ned den sista sifferknappen under 2 sekunder för att lagra kanalen.

(Exempel: För att välja 12 trycker du först på >10 och 1, håll sedan ned sifferknapp 2 under 2 sekunder.)

---

# Använda snabbval för att ställa in kanaler

När du väl har förinställt kanalerna använder du sifferknapparna för att ställa in önskad kanal.



- 
- 1** Välj band genom att trycka på RADIO BAND•AUTO PRESET.
  - 2** Ställ in den förinställda kanalen genom att trycka på motsvarande sifferknapp.

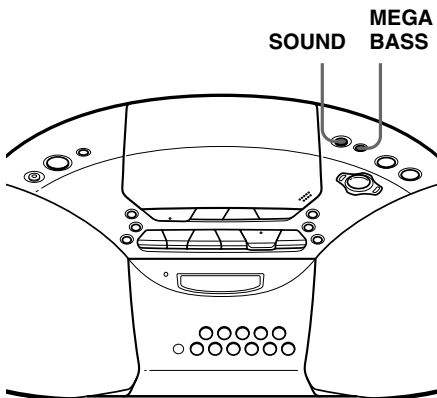
För att ställa in en förinställd kanal över 10, trycker du först på >10 och sedan på motsvarande sifferknapp.

(Exempel: För att ställa in en förinställd kanal med numret 12, trycker du först på >10, därefter på 1 och sedan på 2.)

---

## Ställa in ljudkarakteristiken

Du kan justera förstärkningen av det ljud du lyssnar på.



### Välja ljudkarakteristik

Välj önskad ljudkarakteristik genom att trycka flera gånger på SOUND.

Välj	För att få
— — — — — — — — — — — — — — —	ett rent och kraftfullt ljud med de låga och höga frekvenserna förstärkta
— — — — — — — — — — — — — — —	ett ljud, klart ljud med de höga frekvenserna och mellanregistret förstärkta
— — — — — — — — — — — — — — —	en ljudbild som passar slagverk och med tyngden lagd på basregistret
— — — — — — — — — — — — — — —	för närvarokänsla i sången och med mellanregistret förstärkt
— — — — — — — — — — — — — — —	hela det dynamiska omfånget för t.ex. klassisk musik

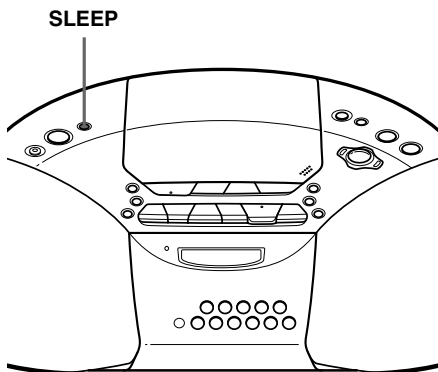
### Förstärka basljudet

Tryck MEGA BASS så att "MEGA BASS" visas.

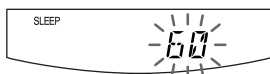
Återgå till normalt ljud genom att trycka på knappen igen.

## Somna till musik

Du kan somna till musik genom att ställa spelaren så att den stänger av sig automatiskt efter 10, 20, 30, 60, 90 eller 120 minuter.



- 1 Spela upp önskad musikkälla.
- 2 Tryck på SLEEP så att "SLEEP" visas.
- 3 Välj antal minuter tills spelaren ska stänga av sig automatiskt genom att trycka på SLEEP.  
Varje gång du trycker på knappen ändras visningen i teckenfönstret på följande sätt:  
"60" → "90" → "120" → "OFF" →  
"10" → "20" → "30".



4 sekunder efter det att du har tryckt på SLEEP aktiveras den tid som visades i teckenfönstret.

När den förinställda tiden har passerat slås spelaren av automatiskt.

### Avbryta insomningsfunktionen

Stäng av strömmen genom att trycka på OPERATE (eller POWER).

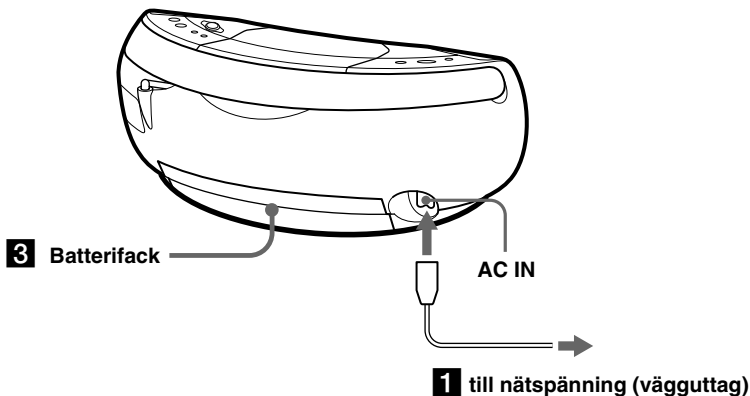
### Obs!

Om du spelar upp ett band som ljudkälla för insomningsfunktionen:

Om längden för en av bandets sidor är längre än den angivna tiden slås inte spelaren av förrän bandet når slutet av sidan.

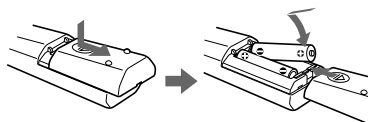
## Välja strömkällor

Du kan driva enheten med hushållsnätet (ett vägguttag) eller batterier.



- 1** Anslut nätkabeln  
Anslut ena änden av den medföljande nätkabeln till AC IN-kontakten på spelarens baksida och den andra änden till ett vägguttag.

- 2** Förbereda fjärrkontrollen för användning  
Sätt in två R6-batterier (storlek AA) (medföljer ej).



### Ändra inställningsintervallet för AM/MW-mottagning

Om du behöver ändra inställningsintervallet för AM/MW-mottagning gör du så här:

- 1** Tryck på RADIO BAND•AUTO PRESET tills "AM" eller "MW" visas.
- 2** Tryck på DISPLAY•ENT•MEMORY under 2 sekunder.
- 3** Tryck på RADIO BAND•AUTO PRESET under 2 sekunder.  
"AM 9" "MW 9" eller "AM 10"  
"MW 10" visas blinkande.
- 4** Om du vill använda intervallet 9 kHz trycker du på TUNE + eller – och väljer "AM 9" "MW 9", eller "AM 10" "MW 10" om du vill använda intervallet 10 kHz.
- 5** Tryck på DISPLAY•ENT•MEMORY.  
När du har ändrat inställningsintervallet måste du ställa in de förinställda kanalerna för AM/MW igen.

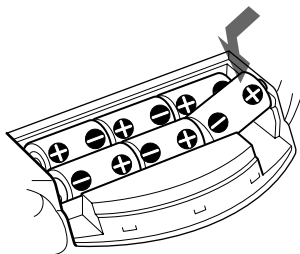
### Byta batterier

Vid normal användning räcker batterierna ungefär sex månader. När det inte längre går att kontrollera spelaren med fjärrkontrollen byter du ut batterierna mot nya.

**forts.**

## Välja strömkällor (forts.)

- 3** Driva enheten med batterier  
Sätt i sex R20-batterier (storlek D)  
(medföljer ej) i batterifacket.  
Om du vill driva spelaren på batterier  
kopplar du bort nätkabeln från spelaren.



### Byta batterier

Byt ut batterierna när indikatorn OPR/BATT lyser svagt eller när spelaren slutar fungera.  
Byt ut samtliga batterier mot nya.

### Obs!

- Innan du byter batterier bör du ta ut CD-skivan från spelaren.
- När du driver spelaren med batterier kan du inte slå på spelaren med hjälp av fjärrkontrollen.



# Försiktighetsåtgärder

## Säkerhet

- Eftersom laserstrålen i CD-spelaren kan skada ögonen bör du aldrig försöka plocka isär enheten. Överlåt service till en utbildad servicetekniker.
- Om du råkar tappa något så att det hamnar inne i spelaren, eller om du råkar spilla vätska i den, bör du genast koppla bort strömmen. Låt sedan en behörig servicetekniker kontrollera spelaren innan du använder den igen.
- Skivor som inte är av standardformat (t.ex. hjärt- eller stjärnformade eller fyrkantiga) kan inte spelas upp på den här enheten. Sådana skivor kan skada spelaren. Använd inte sådana skivor.

## Om strömkällor

- Vill du driva enheten på hushållsnätet (från ett vägguttag) använder du den medföljande AC-adaptorn; använd inga andra adaptor. (Se "Specifikationer")
- Spelaren är inte bortkopplad från AC-adaptorn (nätspänningen) så länge den är ansluten till ett vägguttag, även om du har slagit av strömmen på spelaren.
- Driver du enheten med batterier använder du sex R20-batterier (storlek D).
- När du inte längre använder batterierna bör du ta ur dem så undviker du risken för korrosion och frätskador från läckande batterier.
- Märketiketten som visar drivspänning, strömförbrukning osv. sitter på enhetens undersida.

## Placering

- Lämna inte spelaren i närheten av värmekällor eller i direkt solljus. Placera den inte heller på en plats där den utsätts för mycket damm eller mekaniska stötar.
- Placera inte spelaren på ett lutande underlag eller på ett underlag som inte är stabilt.

- Låt det vara fritt på ett avstånd av 10 mm runt spelaren. Ventilationshålen får inte blockeras. Förutom att det kan ge upphov till funktionsstörningar blir livslängden på spelarens komponenter kortare om ventilationen försämras.
- Om du lämnar spelaren i en bil som är parkerad i solen bör du tänka på att placera den så att den inte utsätts för direkt solljus.
- Eftersom högtalarna innehåller starka magneter bör du se till att du inte placerar kreditkort eller andra föremål med magnetiskt lagrad information i närheten av spelaren. Detta gäller också klockor med fjäderverk.

## Hantering

- Om du flyttar spelaren direkt från kyla till värme, eller om du placerar den i ett mycket fuktigt rum, kan det bildas fukt på linsen inne i CD-spelaren. Då fungerar inte spelaren som den ska. I så fall tar du ur CD-skivan och väntar ungefär en timme tills fukten hunnit avdunsta.
- Om spelaren inte har använts under en längre tid bör du först ställa den i uppspelningsläge några minuter så att den hinner värmas upp innan du sätter i en kasset.

Om du har några problem eller frågor, kontaktar du närmaste Sony-återförsäljare.

**forts.**

## Försiktighetsåtgärder (forts.)

### CD-skivor

- Innan du spelar upp en CD-skiva bör du torka av den med en rengöringsduk. Torka av CD-skivan från mitten och utåt kanterna.



- Använd aldrig lösningsmedel, som t.ex. bensin eller thinner. Använd inte heller någon rengöringsspray eller antistatiska sprayer som du kan köpa i handeln och som brukar användas för rengöring av vinylskivor.
- Utsätt inte CD-skivor för direkt solljus eller värmen från värmekällor, t.ex. varmluftutsläpp. Lämna inte CD-skivor i en bil som är parkerad i solen eftersom värmen kan bli mycket hög.
- Fäst inte papper eller klistermärken på CD-skivorna. Undvik att repa ytan på CD-skivorna.
- När du använt en CD-skiva bör du förvara den i sitt fodral.

CD-skivor med repor, smuts eller fingeravtryck på ytan kan vara omöjliga att läsa.

### Kassetter

- Bryt loss kassetffliken från sida A och B för att skydda dina inspelningar så att du inte spelar över dem av misstag. Om du senare vill spela över det du har på bandet, täcker du bara för hålet med en bit tejp.



- Band, med speltid längre än 90 minuter, bör du bara använda för långa, oavbrutna in/uppspelningar.

---

# Felsökning

## Allmänt

---

### Strömmen är inte påslagen.

- Se till att nätkabeln är ordentligt ansluten till vägguttaget.
- Kontrollera att du har vänt batterierna rätt.
- Du kan inte slå på spelaren med hjälp av fjärrkontrollen när spelaren drivs med batterier.

---

### Strömmen är inte på och "BATT" och "ERROR" visas växelsvis.

- Kontrollera att du har vänt batterierna rätt.
- Om batterierna är svaga byter du ut samtliga batterier mot nya.

---

### Inget ljud hörs.

- Ställ in volymen.
- Koppla ur hörlurarna när du lyssnar via högtalarna.

---

### Störningar i ljudet.

- Någon använder en bärbar telefon, eller annan utrustning som avger radiovågor, i närheten av spelaren. → Flytta störkällan, t.ex. den bärbara telefonen, bort från spelaren.

---

## CD-spelare

---

### "no DISC" lyser i teckenfönstret trots att det sitter en CD-skiva i spelaren.

- Sätt in CD-skivan med etiketten vänd uppåt.
- CD-R/CD-RW-skivan är tom.
- CD-R/CD-RW-skivan var inte stängd (med programmet den brändes med). Stäng CD-R/CD-RW-skivan med hjälp av bränningsprogrammet.
- Det är något problem med kvaliteten på CD-R/CD-RW-skivan, med inspelningsenheten eller bränningsprogrammet.

---

### CD-skivan spelas inte upp.

- Se till att CD-facket är stängt.
- Sätt in CD-skivan med etiketten vänd uppåt.
- Rengör CD-skivan.
- Ta ur CD-skivan och låt CD-facket stå öppet i ungefär en timme så att eventuell fukt hinner avdunsta.
- Se till att "CD" visas i teckenfönstret.

---

### Ljudet hoppar.

- Minska volymen.
- Rengör CD-skivan. Om skivan är mycket skadad bör du använda en annan skiva.
- Placera spelaren där den inte utsätts för vibrationer.
- Det kan hända att ljudet försvinner korta ögonblick, eller att ljudet innehåller mycket störningar, när du använder CD-R/CD-RW-skivor med låg kvalitet, eller om det är något problem med inspelningsenheten eller bränningsprogrammet.

---

### "NOT MP3" visas.

- Du försöker spela upp en fil som inte är en MP3-fil, trots att den har filändelsen "mp3". (sidan 31)

---

### "NOT MP3" och "LAYER 1" eller "NOT MP3" och "LAYER 2" visas växelsvis.

- Du försöker spela upp en fil med formatet MPEG1 Audio Layer-1 eller 2. Du kan bara spela upp MP3-filer (MPEG 1 Audio Layer-3) på den här spelaren. (sidan 31)

---

### "no MP3" visas.

- Det finns inga MP3-filer på CD-skivan.

---

## Radio

---

### Ljudet är svagt eller har låg kvalitet.

- Om batterierna är svaga byter du ut samtliga batterier mot nya.
- Flytta spelaren från TVn.
- Om du använder fjärrkontrollen medan du lyssnar på AM eller MW/LW-radio kan du få störningar i ljudet.

---

### Bilden på TVn blir ostabil.

- Om du lyssnar på ett FM-program i närheten av en TV med inomhusantenn kan du prova att flytta spelaren bort från TVn.

---

**forts.**

### Kassetbandspelare

**Bandet rör sig inte när du trycker på en knapp för bandtransport.**

- Stäng kassettfacket ordentligt.

**Knappen REC ● fungerar inte eller så rör sig inte bandet eller så går det inte att spela in på det.**

- Kontrollera att säkerhetsfliken på kassetten finns kvar.

**Bandet raderas inte fullständigt.**

- Rengör raderhuvudet (se sid 29).
- Byt ut alla batterier mot nya om de börjar ta slut.
- Du spelar upp en källa som spelats in på TYPE II (high position)- eller TYPE IV (metal)-band på denna enhet. Spela in på TYPE I (normal)-band och spela upp igen.

**Inget spelas in på bandet.**

- Kontrollera att kassettbodyet är rätt isatt.
- Kontrollera att säkerhetsfliken på kassetten finns kvar.

**Ljudet är svagt eller av dålig kvalitet.**

- Rengör huvuden, tryckrulle och kapstan (se sid 29).
- Avmagnetisera huvudena med en avmagnetiserare (se sid 29).

**Ljudet förvrängs.**

- Du använder kassettbody av TYPE II (high position) eller TYPE IV (metall). Använd endast vanliga TYPE I-band.

### Fjärrkontroll

**Fjärrkontrollen fungerar inte.**

- Om batterierna i fjärrkontrollen är svaga byter du ut dem mot nya.
- Se till att du riktar fjärrkontrollen mot fjärrkontrollsensorn på spelaren.
- Ta bort eventuella föremål som är i vägen mellan fjärrkontrollen och spelaren.
- Se till att fjärrkontrollsensorn inte utsätts för stark belysning, t.ex. direkt solljus eller ljuset från lysrör.
- Flytta dig närmare spelaren när du använder fjärrkontrollen.

Om du provat ovanstående åtgärder och fortfarande har problem, kopplar du bort AC-adaptorn och tar ur alla batterierna. När alla indikatorer i teckenfönstret slocknat ansluter du AC-adaptorn och sätter sedan tillbaka batterierna igen. Om du ändå inte lyckas lösa problemet kontaktar du närmaste Sony-återförsäljare.

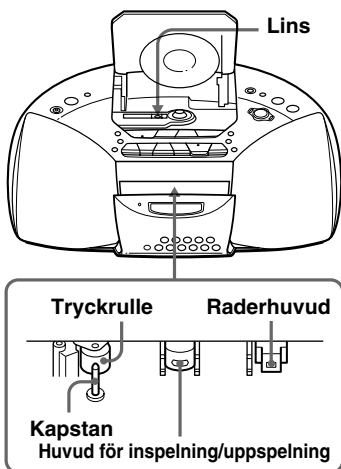
# Underhåll

## Rengöring av linsen

Om linsen blivit smutsig kan det göra att ljudet hoppar när du spelar upp CD-skivor. Rengör linsen med en blåsborste av den typ som finns att köpa i handeln.

## Rengöra bandhuvuden och bandbana

För bästa inspelnings- och uppspelningskvalitet bör du rengöra huvuden, tryckrulle och kapstan med en bomullspinne lätt fuktad med alkohol eller rengöringsmedel var tionde driftstimme. För optimal inspelning rekommenderar vi dock att du rengör alla ytor över vilka bandet transporteras före varje inspelning.



Vänta tills de rengjorda ytorna är helt torra innan du sätter i bandet.

## Avmagnetisera bandhuvudena

Efter 20 till 30 timmars användning har det byggts upp så pass mycket permanent magnetism att det leder till brus och bortfall av högfrekventa ljud. Du bör då avmagnetisera huvudena och alla metalldelar i bandbanan med en avmagnetiserare som finns att köpa i handeln.

## Rengöra chassit

Rengör chassit, panelen och reglagen med en mjuk duk lätt fuktad med ett mildt rengöringsmedel. Använd inga typer av skurdugar med slipmedel, skurpulver eller lösningsmedel som t.ex. alkohol eller bensin.

# Specifikationer

## CD-spelare

### System

Digitalt ljudsystem för CD-skivor

### Laserdiod

Material: GaAlAs

Våglängd: 780 nm

Emission: Kontinuerlig

Lasereffekt: Mindre än 44,6  $\mu$ W

(Denna uteffekt är ett värde som uppmätts på ett avstånd av ungefär 200 mm från lensens yta på den optiska pickupen med 7 mm öppning.)

### Spindelhastighet

200-500 varv/min (rpm)

(CLV, medurs)

### Antal kanaler

2

### Frekvensåtergivning

20-20 000 Hz +1/-2 dB

### Svaj och fladder

Ej mätbart

## Radio

### Frekvensomfång

#### Europeisk modell

FM 87,5-108 MHz

MW 531-1 611 kHz (i steg om 9 kHz)  
530-1 610 kHz (i steg om 10 kHz)

LW 153-279 kHz

#### Övriga modeller

FM 87,5-108 MHz

AM 531-1 611 kHz (i steg om 9 kHz)  
530-1 610 kHz (i steg om 10 kHz)

### Mellanfrekvens

FM: 10,7 MHz

AM/MW/LW: 450 kHz

### Antenner

FM: Teleskopantenn

AM/MW/LW: Inbyggd ferritantenn

## Kassettdäck

### Inspelningssystem

4-spårs 2 kanalig stereo

### Tid för snabbspolning

Ca. 120 s. med en Sony-kassett C-60

### Frekvensåtergivning

Typ I (normal): 80-10 000 Hz

## Allmänt

### Högtalare

Bredband: 10 cm diam., 3,2  $\Omega$ , kontyp (2)

### Utgångar

Hörlursutgång (stereo minikontakt)

För hörlurar med impedans mellan 16 och 68  $\Omega$

### Maximal uteffekt

4,6 W

### Strömförbrukning

För CD radiokassettspelare:

Koreansk modell:

220 V AC, 60 Hz

Övriga modeller:

230 V AC, 50 Hz

9 V DC, 6 R20-batterier (storlek D)

För fjärrkontrollen :

3 V DC, 2 R6-batterier (storlek AA)

### Strömförbrukning

20 W växelström (AC)

### Batterilivslängd

För CD radiokassettspelare:

#### FM-inspelning

Sony R20P: ca. 13,5 tim.

Sony alkaliska LR20: ca. 20 tim.

#### Banduppspelning

Sony R20P: ca. 7,5 tim.

Sony alkaliska LR20: ca. 15 tim.

#### CD-uppspelning

Sony R20P: ca. 2,5 timmar

Sony alkaliska LR20: ca. 7 tim.

### Dimensioner

Ca. 386  $\times$  166  $\times$  252 mm (b/h/d)  
(inklusive utskjutande delar)

### Vikt

Ca. 3,3 kg (inklusive batterier)

### Medföljande tillbehör

Nätkabel (1)

Fjärrkontroll (1)

Rätt till ändring av design och specifikationer utan föregående meddelande förbehålles.

## Extra tillbehör

Sony hörlursserie MDR

# Om "MP3"

## Vad är MP3?

MP3 (MPEG 1 Audio Layer-3) är ett standardformat för komprimering av ljud. Filerna komprimeras till ungefär 1/10 av den ursprungliga storleken. Ljud med frekvenser som det mänskliga örat inte kan uppfatta komprimeras, medan de frekvenser som människan kan höra inte komprimeras.

## "MP3"-filer som den här spelaren kan spela upp

Du kan bara spela upp MP3-filer som uppfyller följande krav.

## AVÄNDBARA MEDIER

CD-R- och CD-RW-skivor

## ANVÄNDBARA SKIVFORMAT

Du kan använda skivor av formatet ISO 9660 Level 1, Level 2 och Joliet extension. Om MP3-filerna är av andra format är det inte säkert att uppspelningen fungerar normalt, eller så visas inte filernas eller mapparnas namn som de ska.

Huvudspecifikationerna för användbara skivformat är följande:

- Maximalt antal mappnivåer: 8
- Användbara tecken för fil/mappnamn: A - Z, a - z, 0 - 9, \_ (understreck)
- Maximalt antal tecken i filnamn: 64, inklusive citattecken och en filändelse på 3 tecken

## Obs!

- Se till att du använder "mp3" som filändelse när du namnger filerna.
- Väljer du filändelsen "mp3" för ett annat filformat än MP3-filer, kan inte spelaren identifiera filerna korrekt, vilket kan leda till att det genereras störande ljud som kan skada högtalarna.
- Filnamn är inte detsamma som ID-tag.

## ANTAL TILLÅTNA MAPPAR/FILER

- Maximalt antal mappar: 255
- Maximalt antal filer: 255

## INSTÄLLNINGAR FÖR KOMPRIMERINGSPROGRAMMET OCH PROGRAMMET DU ANVÄNDER FÖR BRÄNNING

- När du komprimerar en källa till MP3-filer rekommenderas du att ställa överföringshastigheten (bithastigheten) i programvaran på "44,1 kHz", "128 kbps" och på "Constant Bit Rate" (konstant bithastighet).
- För maximal kapacitet vid bränning ställer du in "halting of writing".
- För direkt inspelning till ett tomt medium med maximal kapacitet väljer du "Disc at Once".

## OM ATT SPARA FILER PÅ MEDIET

När du sätter i skivan läser spelaren av alla filer. Om det finns många mappar, eller filer som inte är MP3-filer, kan det ta lång tid innan uppspelningen börjar, eller för nästa MP3-fil att spelas upp.

Skapa därför inte onödiga mappar eller lagra andra filer än MP3-filer på en CD-skiva som du ska använda för musiklyssning.

Du rekommenderas att inte spara andra filtyper eller onödiga mappar på skivor med MP3-filer.

**forts.**

## **Om “MP3” (forts.)**

### **Om “ID3-taggar”**

ID3-taggar gör att det går att lagra tilläggsinformation (spårnamn, artistnamn, skivnamn osv.) för MP3-filer.

Den här spelaren är anpassad för version 1.1 av ID3-tagformatet. Om en fil har ID3-tagginformation kan information som “låtnamn”, “artistnamn” och “skivnamn” visas.

#### **Obs!**

Om du använder en annan version av ID3-taggar än version 1.1, visas inte tagginformationen korrekt.



# Register

## A

Ansluta nätkabeln 23  
Använda teckenfönstret 14  
Avmagnetisera bandhuvudena 29

## B

Batterier  
till fjärrkontrollen 23  
till spelaren 24

## C, D, E

CD-spelare 4

## F, G

Felsökning 27  
Förbättra mottagningen 9  
Förinställa radiokanaler 19  
Försiktighetsåtgärder 25

## H

Hitta ett visst spår 15

## I, J, K

ID3-taggar 14, 32  
Installera 23

## L

Ljudkaraktäristik 21  
Lyssna på radio 8

## M, N, O

MEGA BASS 21  
MP3  
om MP3 31  
teckenfönster 14  
uppspelningsordning 7

## P, Q

Programmerad spelning 17

## R

Radiokanaler  
förinställa 19  
spela upp 20  
Rengöra  
bandhuvud och bandbana 29  
chassit 29  
linsen 29

## S

Skapa egna program 17  
Slumpvis uppspelning 17  
SOUND 21  
Specifikationer 30  
Spela  
band 10  
CD-skivor 4  
förinställa radiokanaler 19  
spår i slumpvis ordning 17  
spår upprepade gånger 16  
Strömkällor 23

## T

Teckenfönster 14  
Timer  
somna till musik 22

## U

Underhåll 29  
Upprepad uppspelning 16

## V, W, X, Y, Z, Å, Ä, Ö

Välja  
ljudkaraktäristik 21  
spår 5  
Välja strömkälla 23

## **Varoitus**

**Suojaa laite sateelta ja kosteudelta tulipalo- ja sähköiskuvaaran vuoksi.**

**Sähköiskun välttämiseksi älä avaa laitteen koteloä. Ota tarvittaessa yhteys valtuutettuun huoltoon.**

## **Tiedoksi**

### **Eurooppalaiset asiakkaat**



Tämä CD-soitin on luokiteltu luokan 1 laserlaitteeksi.  
LUOKAN 1 LASERLAITE -merkki on laitteen pohjassa.

## **Varoitus**

Älä sijoita laitetta ahtaaseen paikkaan, kuten kirjahyllyyn tai umpinaiseen kaappiin.

Älä sijoita laitteen päälle maljakkoa tai muita nestettä sisältäviä esineitä, jotta vältät tulipalo- ja sähköiskuvaaran.

## **Huomautus**

Tämän laitteen virtakytkimeen viitataan ohjeissa seuraavasti:

“OPERATE” : Euroopassa myytävä malli

“POWER” : Muut mallit

# Sisältö

## Peruskäyttö

Ääni-CD-levyn tai MP3-tiedostojen soittaminen .....	4
Radion kuunteleminen .....	8
Kasetin soittaminen .....	10
Äänittäminen kasetille .....	12

## CD-soitin

Näytön käyttäminen .....	14
Tietyn kohdan etsiminen raidasta .....	15
Raitojen soittaminen jatkuvasti (jatkuva soitto) .....	16
Raitojen soittaminen satunnaisessa järjestyksessä (satunnaissoitto) .....	17
Oman ohjelman luominen (ohjelmoitu soitto) .....	17

## Radio

Radioasemien esivirtittäminen .....	19
Esiviritettyjen radioasemien kuunteleminen .....	20

## Äänen esikorostus

Äänen esikorostuksen säätäminen .....	21
---------------------------------------	----

## Ajastin

Nukahtaminen musiikkiin .....	22
-------------------------------	----

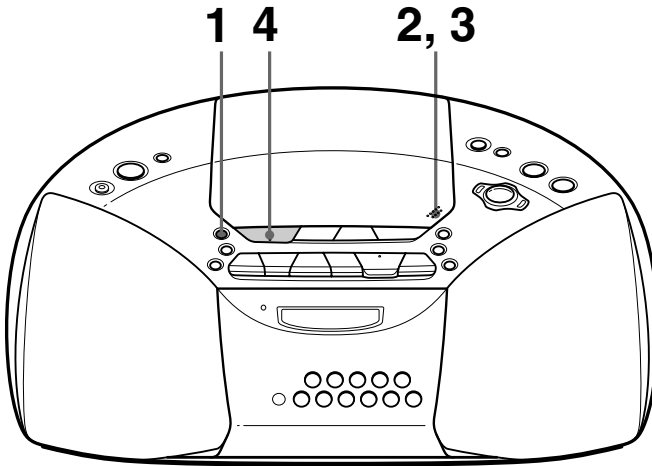
## Valmistelevat toimet

Virtalähteiden valitseminen .....	23
-----------------------------------	----

## Lisätietoja

Varotoimet .....	25
Vianmäärittäminen .....	27
Kunnossapito .....	29
Tekniset tiedot .....	30
Tietoja "MP3"-tiedostoista .....	31
Hakemisto .....	33

# Ääni-CD-levyn tai MP3-tiedostojen soittaminen



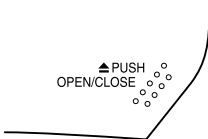
Liitä vakiovarusteisiin sisältyvä verkkojohto (katso sivua 23).

**1**

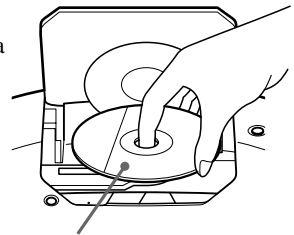


Paina CD-painiketta.

**2**

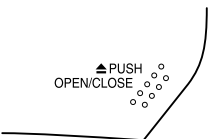


Avaa CD-levylokero painamalla  
▲ PUSH OPEN/CLOSE -painiketta  
ja aseta CD-levylokeroon CD-levy.

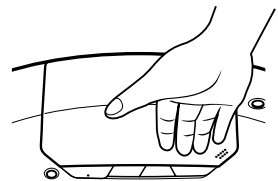


**Tekstipuoli ylöspäin**

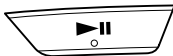
**3**



Sulje CD-levylokeron kansi.



4

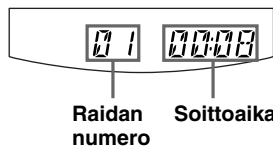


Paina ►||-painiketta (►  
kaukosäätimestä).

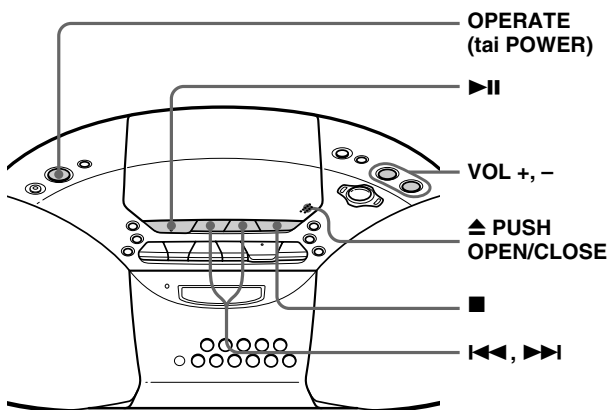
Soitin soittaa kaikki raidat kerran.

Jos haluat soittaa MP3-tiedostoja  
sisältävää CD-levyä, katso sivua 6.

Näyttö



### Käytä muissa toiminnoissa seuraavia painikkeita



### Vihje

Soitto alkaa siitä raidasta, jossa edellisen kerran pysäytit soiton (soitonjatkamistoiminto). Kun soitin on pysäytetty, soittettavan raidan numero näkyy näytössä.

Jos haluat poistaa soitonjatkamistoiminnon käytöstä niin, että soitto alkaa ensimmäisen raidan alusta, paina ■-painiketta, kun soitin on pysäytetty.

Toiminto	Paina
Äänenvoimakkuuden säätäminen	VOL +*, -
Soiton keskeyttäminen	■
Soiton kytkeminen taukotilaan	►  * (   kaukosäätimestä)
	Paina painiketta uudelleen, kun haluat jatkaa soittoa tauon jälkeen.
Siirtyminen seuraavaan raitaan	▶▶
Siirtyminen edelliseen raitaan	◀◀
CD-levyn poistaminen**	▲ PUSH OPEN/CLOSE
Virran kytkeminen soittimeen tai virran katkaisu	OPERATE (tai POWER, katso sivua 2)

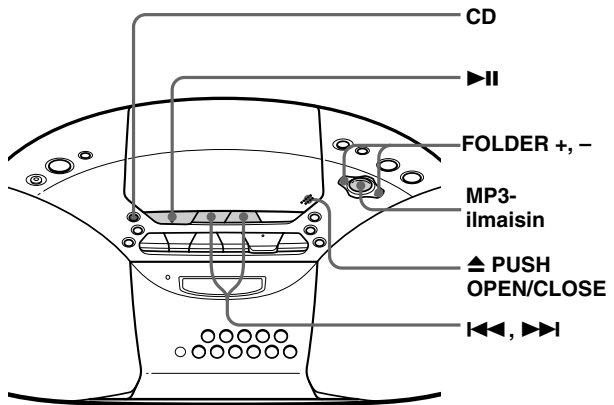
\* Painikkeessa on kohopiste.

\*\*Kun avaat CD-levylokeroa, soiton aloituskohdaksi vaihtuu ensimmäisen raidan alku.

**jatkuu**

## Ääni-CD-levyn tai MP3-tiedostojen soittaminen (jatkuu)

### MP3-tiedostoja sisältävän CD-levyn soittaminen



#### Huomautus

Ennen tiedoston soittamista tämä soitin lukee kaikki tiedostojen ja kansioiden tiedot CD-levyltä. Tiedostorakenteen mukaan voi olla, että tietojen lukeminen kestää yli minuutin. Tänä aikana näytössä näkyy "Reading"-ilmaisin.

#### Vihje

Voit käyttää lisätoimintoja sivulla 5 olevassa taulukossa mainittujen painikkeiden avulla samalla tavalla kuin ääni-CD-levyn soitossa.

- 1 Paina CD.
- 2 Avaa CD-levylokero painamalla ▲ PUSH OPEN/CLOSE -painiketta ja aseta CD-levylokeroon CD-levy (katso sivua 4).
- 3 Sulje CD-levylokeron kansi.
- 4 Paina >||-painiketta.  
Soitin soittaa CD-levyn kaikki MP3-tiedostot.  
Kun soitat MP3-tiedostoja sisältävää CD-levyä, MP3-ilmaisin palaa.



Raidan numero

Kun tiedostonimi on tullut näyttöön, tulee soittoaika näkyviin.

#### Kansion valitseminen

Voit siirtyä eteenpäin painamalla painiketta FOLDER + ja taaksepäin painamalla painiketta FOLDER - (FLDR + tai FLDR - kaukosäätimestä).

#### Tiedoston valitseminen

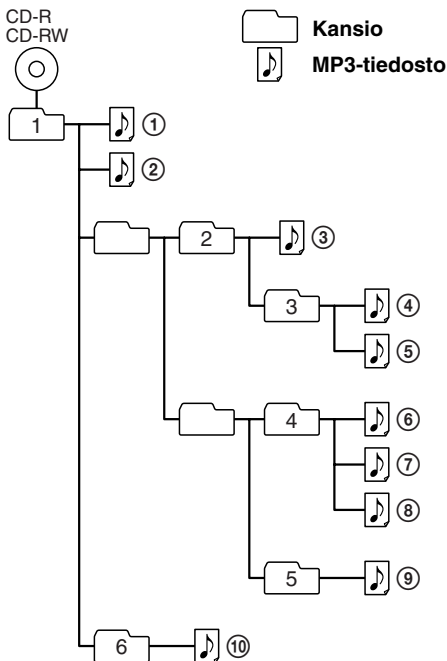
Voit siirtyä eteenpäin painamalla >>>-painiketta ja taaksepäin painamalla <<<-painiketta.

## Huomautuksia

- Soitin ohittaa ne kansiot, joissa ei ole MP3-tiedostoja.
- Kansioiden suurin määrä: 255.  
Tiedostojen suurin määrä: 255.
- Kansion tai tiedoston nimessä voi olla enintään 64 merkkiä.
- Tämä soitin pystyy näyttämään merkit A-Z, a-z, 0-9 ja \_ . Muut merkit näkyvät muodossa “\*”.
- Tämä soitin on ID3-merkintätavan version 1.1 mukainen.  
Jos tiedostossa on ID3-merkintätiedot, soitin pystyy näyttämään “raidan nimen”, “esittäjän nimen” ja “albumin nimen”.

## Esimerkki kansiorakenteesta ja soittojärjestyksestä

Kansioiden ja tiedostojen soittojärjestys on seuraava:

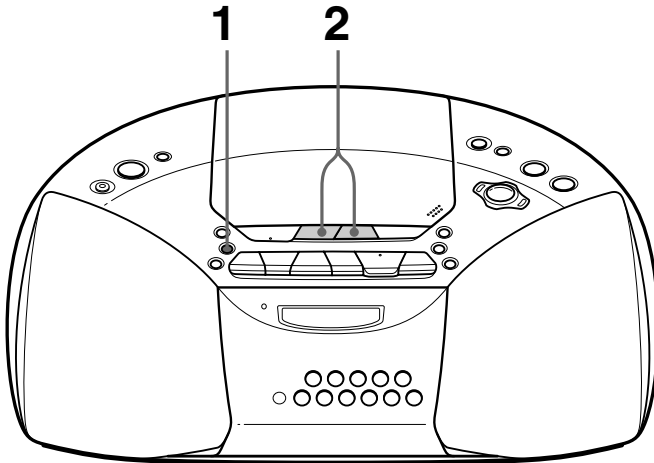


## Tietoja CD-R- ja CD-RW-levyistä sekä MP3-tiedostoista

Tämä soitin pystyy soittamaan CD-DA-muotoa\* käyttäen äänitetyt CD-R- ja CD-RW-levyt sekä CD-ROM-muotoon tallennetut MP3-tiedostot, mutta niiden soittomahdollisuus voi riippua levyn laadusta sekä tallennukseen käytetystä laitteesta.

\* CD-DA on lyhenne sanoista Compact Disc Digital Audio. Se on ääni-CD-levyjen äänitysnormi.

# Radion kuunteleminen



Liitä vakiovarusteisiin sisältyvä verkkojohto (katso sivua 23).

1

RADIO BAND  
AUTO PRESET



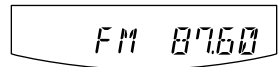
Paina painiketta RADIO BAND•AUTO PRESET, kunnes haluamasi taajuusalue näkyy näytössä.

Aina painiketta painaessasi taajuusalue muuttuu seuraavalla tavalla:

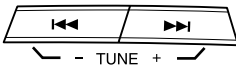
Euroopassa myytävä malli: “FM” → “MW” → “LW”

Muut mallit: “FM” → “AM”

Näyttö



2

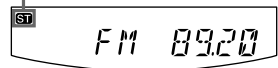


Pida painiketta TUNE + tai – alas painettuna, kunnes taajuuslukema alkaa muuttua näytössä.

Laite selaa radiotaajuuksia automaattisesti ja pysähtyy, kun se löytää voimakkaan aseman.

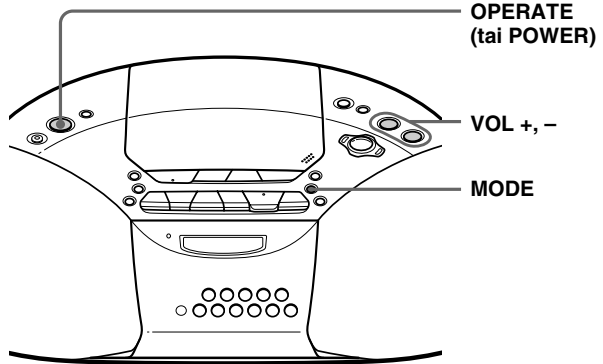
Jos et pysty virittämään jotain asemaa, muuta taajuutta askeleittain painamalla painiketta TUNE + tai – toistuvasti.

Ilmaisee FM-  
stereolähteyksen





## Käytä muissa toiminnoissa seuraavia painikkeita



### Vihjeitä

- Jos FM-lähetyksessä on kohinaa, paina MODE-painiketta, kunnes näyttöön tulee sana "Mono" ja radiovastaanotto muuttuu monoääniseksi.
- Jos haluat muuttaa AM/MW-virityskäskelen kokoa, katso sivua 23.

Toiminto	Paina
Äänenvoimakkuuden säätäminen	VOL +*, -
Virran kytkeminen radioon tai virran katkaisu	OPERATE (tai POWER, katso sivua 2)

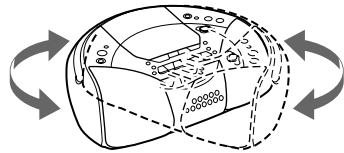
\*VOL + -painikkeessa on kohopiste.

### Vastaanoton äänenlaadun parantaminen

Suuntaa antenni FM-vastaanottoa varten. Suuntaa koko laite AM- tai MW-/LW-vastaanottoa varten.

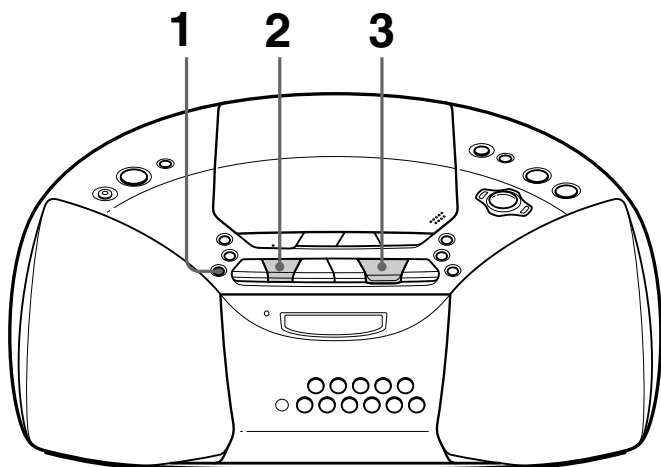


FM-vastaanotto



AM/MW/LW-vastaanotto

# Kasetin soittaminen



Liitä vakiovarusteisiin sisältyvä verkkojohto (katso sivua 23).

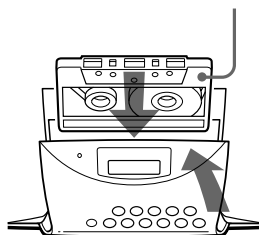


Paina TAPE-painiketta.



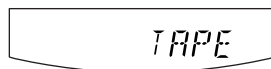
Avaa kasettipesä painamalla painiketta ja aseta siihen tyhjä kasetti. Käytä vain normaalinauhaa (TYPE I) sisältäviä kasetteja.

**Soitettava puoli ulospäin**

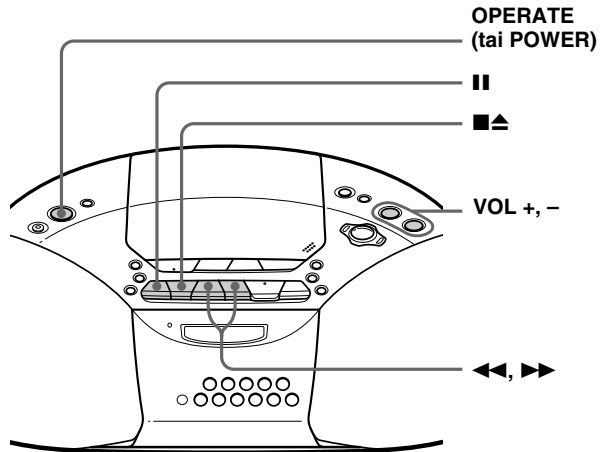


Paina painiketta . Soitin aloittaa soiton.

**Näyttö**



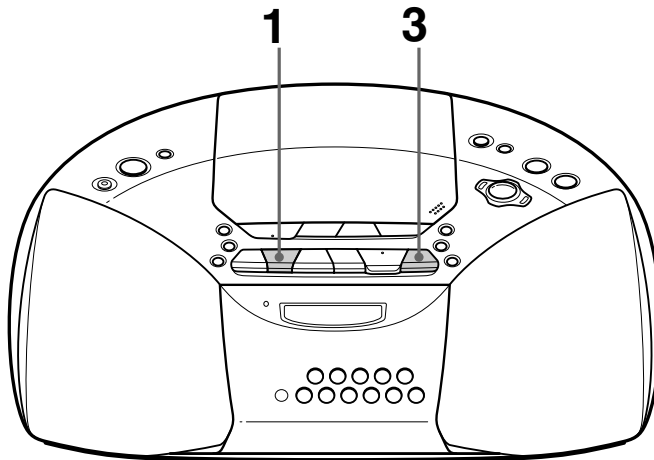
## Lisätoimintojen painikkeet



Toiminto	Paina
säätää äänenvoimakkuutta	VOL +*, -
keskeyttää soiton	■▲
pikakelata nauhaa eteen- tai taaksepäin	◀▶ tai ▶▶
kytkeä soiton taukotilaan	 Paina painiketta uudelleen, kun haluat jatkaa soittoa tauon jälkeen.
poistaa kasetin	■▲
kytkeä laitteeseen virran tai katkaista sen	OPERATE (tai POWER, katso sivua 2)

\* Painikkeissa VOL + ja ▶ on kohopiste.

# Äänittäminen kasetille



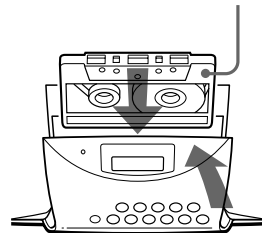
Liitä vakiovarusteisiin sisältyvä verkkojohto (katso sivua 23).

1



Avaa kasettipesä painamalla painiketta ■▲ ja aseta siihen tyhjä kasetti. Käytä vain normaalinauhaa (TYPE I) sisältäviä kasetteja.

Äänitettävä puoli ulospäin



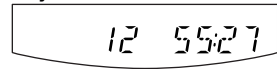
2



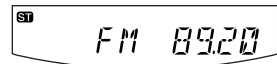
Valitse äänitettävä ohjelmalähde.

Jos haluat äänittää CD-soittimesta, aseta siihen CD-levy (katso sivua 4) ja paina CD-painiketta.

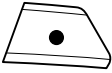
Näyttö



Jos haluat äänittää radiosta, viritä haluamasi asema (katso sivua 8).

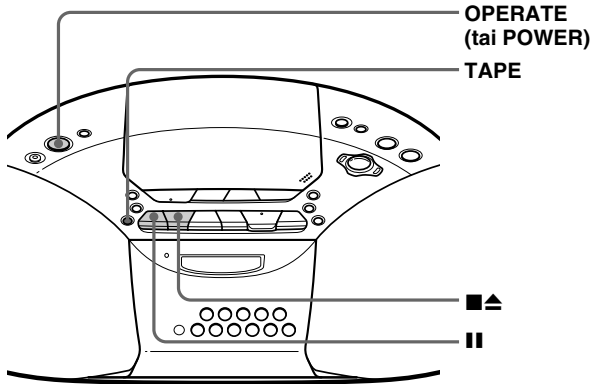


3



Aloita äänitys painamalla painiketta ● (painike ◀ kytkeytyy toimintaan automaattisesti).

### Käytä muissa toiminnoissa seuraavia painikkeita



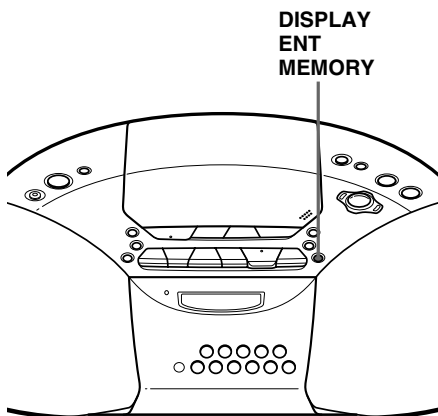
### Vihjeitä

- Äänenvoimakkuuden tai äänen esikorostuksen säätäminen (katso sivua 21) ei vaikuta äänitystasoon.
- Jos AM-, MW- tai LW-ohjelmassa kuuluu viheltävä ääni painettuasi ●-painiketta vaiheessa 3, valitse MODE-painiketta painamalla se ISS (Interference Suppress Switch) -häiriönpoiston asetus, jossa häiriö on pienin.
- Saat parhaan tuloksen, kun käytät verkkovirtaa virtalähteenä.
- Jos haluat poistaa äänityksen, toimi näin:
  - 1 Aseta tyhjäksi pyyhittävä kasetti kasettipesään.
  - 2 Paina TAPE-painiketta.
  - 3 Paina painiketta ●.

Toiminto	Paina
keskeyttää äänityksen	■▲
kytkeä äänityksen taukotilaan	 Paina painiketta uudelleen, kun haluat jatkaa äänitystä.
kytkeä laitteeseen virran tai katkaista sen	OPERATE (tai POWER, katso sivua 2)

## Näytön käyttäminen

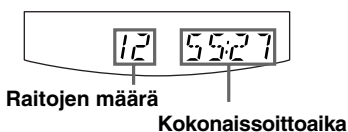
Voit tarkistaa CD-levyn tiedot näytöstä.



### Ääni-CD-levyn tietojen tarkistaminen

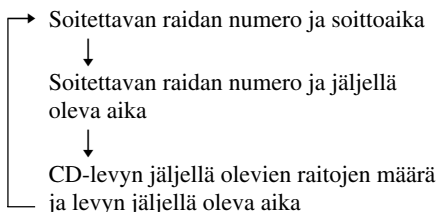
#### CD-levyn raitojen määrän ja soittoajan tarkistaminen

Näet tiedot näytöstä, kun CD-levyn soitto on pysäytetty.



#### Jäljellä olevan ajan tarkistaminen

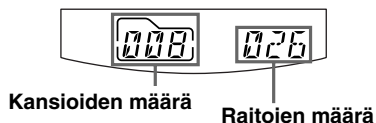
Kun soitin soittaa CD-levyä, paina DISPLAY•ENT•MEMORY -painiketta. Näyttö muuttuu seuraavasti:



### MP3-tiedostoja sisältävän CD-levyn tietojen tarkistaminen

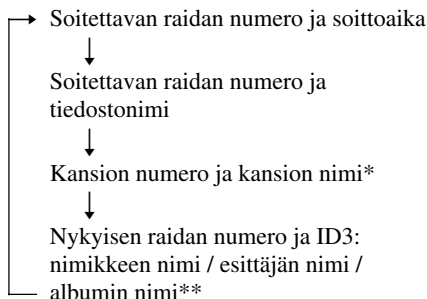
#### CD-levyn kansioiden ja raitojen määrän tarkistaminen

Näet tiedot näytöstä, kun CD-levyn soitto on pysäytetty.



#### Tiedostojen tietojen tarkistaminen

Kun soitin soittaa MP3-tiedostoa, paina DISPLAY•ENT•MEMORY -painiketta. Näyttö muuttuu seuraavasti:



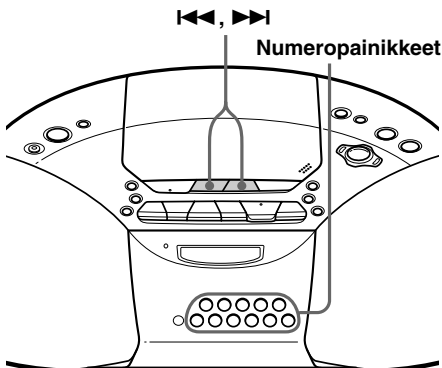
\* Jos kansioilla ei ole nimeä, kansion nimen tilalla näkyy sana "Root".

\*\* Jos tiedostossa ei ole ID3-tietoja, näyttöön tulee ilmaisin "No Title", "No Artist" tai "No Album".

## Tietyn kohdan etsiminen raidasta

Voit etsiä CD-levyltä haluamasi raidan nopeasti numeropainikkeilla.

CD-levyn soiton aikana voit myös etsiä raidasta tietyn kohdan.



### Vihjeitä

- Jos etsit raidan, jonka numero on suurempi kuin 10, paina ensin >10-painiketta ja sitten vastaavia numeropainikkeita.  
Esimerkki: Jos haluat soittaa raidan 23, paina ensin >10-painiketta ja sitten numeropainikkeita 2 ja 3.
- Jos haluat valita raidan, jonka numero on 100 tai suurempi, paina painiketta >10 kaksi kertaa ja paina sitten vastaavia numeropainikkeita.

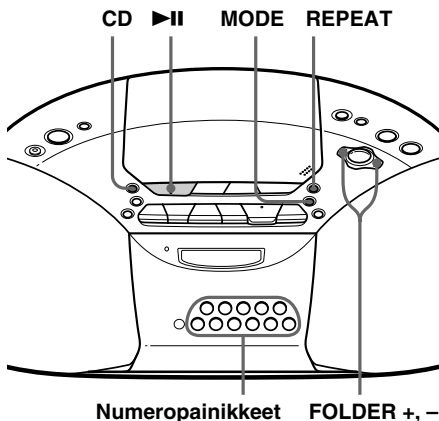
Siirtyminen	Paina
Suoraan tiettyyn raitaan	raittaa vastaavaa numeropainiketta
Kuuntelun aikana tiettyyn kohtaan	soiton aikana ►► (eteenpäin) tai ◀◀ (taaksepäin) ja pidä alas painettuna, kunnes kohta löytyy.
Tiettyyn kohtaan näytön avulla	taukotilassa ►► (eteenpäin) tai ◀◀ (taaksepäin) ja pidä alas painettuna, kunnes kohta löytyy.

### Huomautuksia

- Tietyn raidan haku numeropainikkeilla toimii vain valitun kansion raidoilla.
- Et voi etsiä tiettyä raitaa, jos "SHUF"- tai "PGM"-ilmaisain näkyy näytössä. Poista ilmaisain näytöstä painamalla painiketta ■.

# Raitojen soittaminen jatkovasti (jatkuva soitto)

Voit soittaa raitoja jatkuvasti normaalin soiton, satunnaissoiton ja ohjelmoidun soiton aikana.



- 1 Paina CD-painiketta. "CD" tulee näyttöön.

- 2 Toimi seuraavasti.

Jos haluat soittaa jatkuvasti	Toimi näin
Yhtä raitaa	<ol style="list-style-type: none"> <li>1 Paina REPEAT, kunnes "REP 1" tulee näyttöön.</li> <li>2 Valitse jatkuvasti soitettava raita painamalla vastaavaa numeropainiketta.</li> </ol>
CD-levyn kaikkia raitoja	<ol style="list-style-type: none"> <li>1 Paina REPEAT, kunnes "REP ALL" tulee näyttöön.</li> <li>2 Paina ►►.</li> </ol>
Valittua kansiota (vain MP3-CD-levyt)	<ol style="list-style-type: none"> <li>1 Paina REPEAT, kunnes "REP FLDR" tulee näyttöön.</li> <li>2 Valitse kansio painamalla painiketta FOLDER + tai FOLDER - ja paina sitten ►►-painiketta.</li> </ol>
Raitoja satunnaisessa järjestyksessä	<ol style="list-style-type: none"> <li>1 Aloita satunnaissoitto (sivu 17).</li> <li>2 Paina REPEAT, kunnes "SHUF REP" tulee näyttöön.</li> </ol>

Jos haluat soittaa jatkuvasti	Toimi näin
Ohjelmoituja raitoja	<ol style="list-style-type: none"> <li>1 Ohjelmoi raidat (katso vaihetta 3 sivulla 18).</li> <li>2 Paina REPEAT, kunnes "PGM REP" tulee näyttöön.</li> <li>3 Paina ►►.</li> </ol>
Ohjelmoituja kansioita	<ol style="list-style-type: none"> <li>1 Ohjelmoi kansiot (katso vaihetta 3 sivulla 18).</li> <li>2 Paina REPEAT, kunnes "FLDR PGM REP" tulee näyttöön.</li> <li>3 Paina ►►.</li> </ol>

## Jatkuvan toiston peruuttaminen

Paina REPEAT-painiketta, kunnes "REP"-ilmaisain katoaa näytöstä.

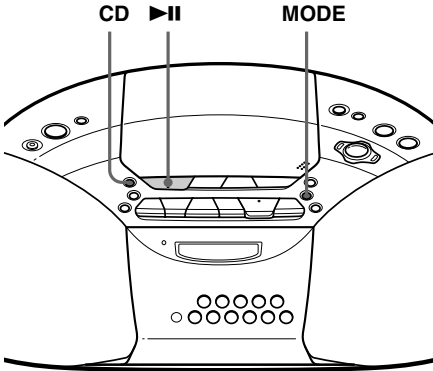
## Soitettaessa MP3-tiedostoja

Kun valitset "REP ALL", soitin soittaa kaikkia CD-levyn tiedostoja (enintään 255 tiedostoa) jatkuvasti.



## Raitojen soittaminen satunnaisessa järjestyksessä (satunnaissoitto)

Voit soittaa raidat sattumanvaraisessa järjestyksessä.



- 1 Paina CD-painiketta. "CD" tulee näyttöön.
- 2 Paina MODE-painiketta, kunnes "SHUF"-ilmaisim näkyy näytössä.
- 3 Aloita satunnaissoitto painamalla ►II-painiketta.

### Satunnaissoiton peruuttaminen

Keskeytä soitto ensin. Paina sitten MODE-painiketta, kunnes "SHUF"-ilmaisim katoaa näytöstä.

### Soitettaessa MP3-tiedostoja

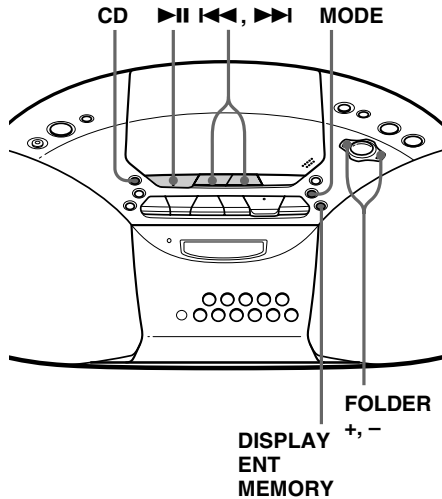
Soitin soittaa kaikkia CD-levyn tiedostoja (enintään 255 tiedostoa) sattumanvaraisessa järjestyksessä.

### Vihjeitä

- Satunnaissoiton aikana et voi valita edellistä kappaletta painamalla painiketta ◀◀.
- Soitonjatkamistoiminto ei toimi satunnaissoiton aikana.

## Oman ohjelman luominen (ohjelmoitu soitto)

Voit ohjelmoida CD-levyltä enintään 20 raitaa tai tiedostoa haluamaasi soittajärjestykseen. Soittaessasi MP3-tiedostoja voit ohjelmoida myös enintään 20 kansiota (kansioiden ohjelmoitu soitto).

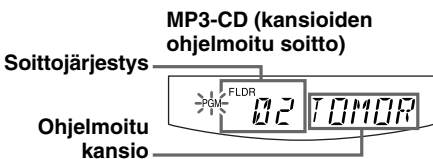
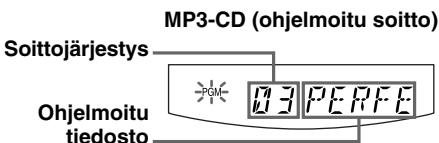
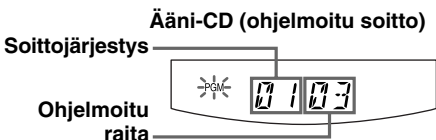


- 1 Paina CD-painiketta. "CD" tulee näyttöön.
- 2 Paina MODE-painiketta, kunnes "PGM"-ilmaisim tulee näyttöön. Kun valitset kansioiden ohjelmoidun soiton (vain MP3-CD-levy), paina MODE-painiketta, kunnes "PGM FLDR"-ilmaisim tulee näyttöön.

**jatkuu**

## Oman ohjelman luominen (ohjelmoitu soitto) (jatkuu)

- 3** Paina painiketta ◀◀ tai ▶▶, FOLDER + tai – ja valitse sitten ohjelmoitavat raidat tai tiedostot\* haluamassasi järjestyksessä painamalla painiketta DISPLAY•ENT•MEMORY.  
\*Kansioiden ohjelmoitu soitto.



- 4** Aloita ohjelmoitu soitto painamalla ▶II-painiketta.

## Ohjelmoidun soiton peruuttaminen

Keskeytä soitto ensin. Paina sitten MODE-painiketta, kunnes "PGM"-ilmaisimien katoa näyttöstä.

## Raitojen järjestyksen tarkistaminen ennen soittoa

Paina DISPLAY•ENT•MEMORY-painiketta.

Raitojen tai kansioiden numerot vaihtuvat ohjelmoidussa järjestyksessä painikkeen peräkkäisillä painalluksilla.

## Nykyisen ohjelman muuttaminen

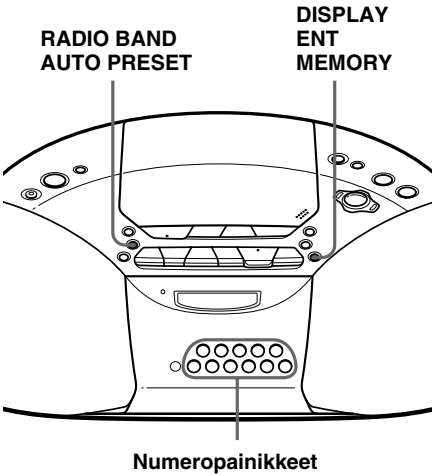
Jos CD-soitin on pysäytetty, paina ■-painiketta kerran; jos CD-soitin soittaa levyä, paina painiketta kaksi kertaa.

### Vihjeitä

- Voit soittaa saman ohjelman uudelleen, koska ohjelma säilyy muistissa, kunnes avaat CD-levylokeroa.
- Voit äänittää oman ohjelmasi. Kun olet luonut ohjelman, aseta tyhjä kasetti kasettipesään ja aloita äänitys painamalla ●-painiketta.
- Soitonjatkamistoiminto ei toimi ohjelmoidun soiton aikana.

## Radioasemien esivirittäminen

Voit tallentaa radioasemia laitteen muistiin. Voit esivirittää muistiin enintään 40 radioasemaa (Euroopassa myytävä malli) eli 20 FM-asemaa ja 10 MW- ja LW-asemaa mihin tahansa järjestykseen; tai 30 radioasemaa (muut mallit) eli 20 FM-asemaa sekä 10 AM-asemaa mihin tahansa järjestykseen.



- 1** Valitse taajuusalue painamalla RADIO BAND•AUTO PRESET -painiketta.
- 2** Pidä painiketta RADIO BAND•AUTO PRESET alas painettuna, kunnes "AUTO" vilkkuu näytössä.
- 3** Paina DISPLAY•ENT•MEMORY-painiketta. Asemat tallentuvat muistiin järjestyksessä matalista taajuuksista korkeisiin taajuuksiin.

### Jos jokin asema ei esivirity automaattisesti

Sinun on esiviritettävä heikot asemat itse.

- 1** Valitse taajuusalue painamalla RADIO BAND•AUTO PRESET -painiketta.
- 2** Viritä haluamasi asema.
- 3** Pidä noin 2 sekuntia alas painettuina niitä numeropainikkeita, joita vastaavaan pikavalintanumeroon haluat esivirittää uuden aseman.

Jos haluat valita esiviritetyn aseman, jonka numero on suurempi kuin 10, paina ensin painiketta >10 ja sitten asianomaisia numero-/merkkipainikkeita.

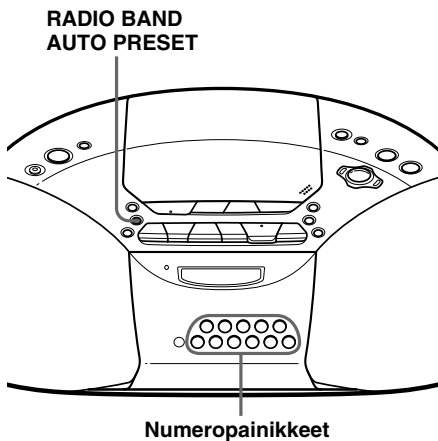
Pidä viimeistä numeropainiketta noin 2 sekuntia alas painettuna.

(Esimerkki: Jos haluat valita pikavalintanumeron 12, paina ensin painikkeita >10 ja 1 ja pidä sitten painiketta 2 alas painettuna noin 2 sekuntia.)

---

# Esiviritettyjen radioasemien kuunteleminen

Kun olet esivirittänyt asemat, valitse haluamasi asemat numeropainikkeilla.



- 
- 1** Valitse taajuusalue painamalla RADIO BAND•AUTO PRESET -painiketta.
  - 2** Viritä muistiin tallennettu asema painamalla numeropainikkeita.

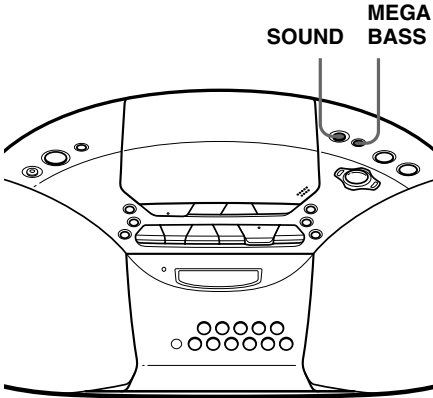
Jos haluat virittää esiviritetyn aseman, jonka numero on suurempi kuin 10, paina ensin painiketta >10 ja sitten asianomaisia numeropainikkeita. (Esimerkki: Jos haluat virittää esiviritetyn aseman numero 12, paina ensin painikkeita >10 ja 1 ja sitten painiketta 2.)

---

## Äänen esikorostus

# Äänen esikorostuksen säätäminen

Voit säätää kuuntelemaasi äänen esikorostusta.



## Äänenvärin valinta

Valitse haluamasi äänen esikorostus painamalla painiketta SOUND toistuvasti.

Valinta	Vaikutus
☺ ☺ ☺ ☺	Voimakas, puhdas ääni, matalien ja korkeiden taajuuksien korostus.
☺ ☺ ☺ ☺	Keveä, kirkas ääni, korkeiden ja keskitaajuuksien korostus.
☺ ☺ ☺ ☺	Iskevä ääni, matalien taajuuksien korostus.
☺ ☺ ☺ ☺	Selkeät ihmisäänät, keskitaajuuksien korostus.
☺ ☺ ☺ ☺	Musiikin koko dynamiikka toistuu esimerkiksi klassisessa musiikissa.

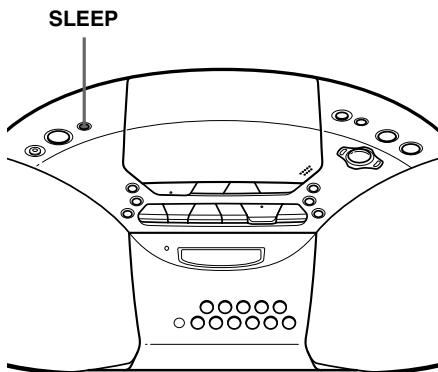
## Matalien äänien korostaminen

Paina MEGA BASS -painiketta niin, että "MEGA BASS" tulee näyttöön.

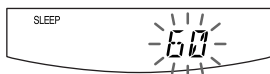
Voit palauttaa normaalin äänen painamalla painiketta uudelleen.

# Nukahtaminen musiikkiin

Voit asettaa laitteen virran katkeamaan automaattisesti 10, 20, 30, 60, 90 tai 120 minuutin kuluttua, joten voit nukahtaa musiikkia kuunnellen.



- 1 Soita haluamaasi musiikkilähdettä.
- 2 Paina SLEEP-painiketta, niin että "SLEEP"-ilmaisun tulee näyttöön.
- 3 Valitse SLEEP-painiketta painamalla minuuttimäärä, jonka kuluttua laitteen virta katkeaa automaattisesti. Joka kerta kun painat painiketta, ilmaisun muuttuu seuraavasti:  
"60" → "90" → "120" → "OFF" →  
"10" → "20" → "30".



Kun SLEEP-painikkeen painamisesta on kulunut neljä sekuntia, näytössä näkyvä minuuttimäärä tallentuu muistiin.

Kun esiasetettu aika on kulunut, laitteesta katkeaa virta automaattisesti.

## Uniajastintoiminnon peruuttaminen

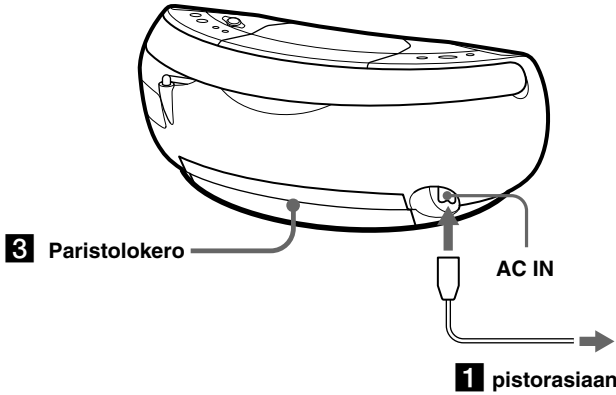
Katkaise laitteesta virta painamalla painiketta OPERATE (tai POWER).

## Huomautus

Kun soitat kasettia tämän toiminnon yhteydessä: Jos kasetin yhden puolen pituus on suurempi kuin asetettu aika, virta ei katkea laitteesta, ennen kuin kasetti päättyy.

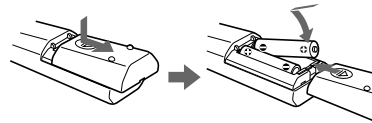
## Virtalähteiden valitseminen

Voit käyttää virtalähteenä verkkovirtaa tai paristoja.



- 1** Verkkojohdon liittäminen  
Liitä vakiovarusteisiin sisältyvän verkkojohdon toinen pää laitteen takapaneelissa olevaan AC IN -liitäntään ja toinen pää pistorasiaan.

- 2** Kaukosäätimen valmistelu  
Asenna paikoilleen kaksi R6 (koko AA) -paristoa (eivät sisälly vakiovarusteisiin).



### AM/MW-viritysaskelen muuttaminen

Jos haluat muuttaa AM/MW-viritysaskelen kokoa, toimi seuraavasti:

- 1** Paina RADIO BAND•AUTO PRESET -painiketta, kunnes "AM" tai "MW" näkyy näytössä.
- 2** Paina painiketta DISPLAY•ENT•MEMORY 2 sekuntia.
- 3** Paina RADIO BAND•AUTO PRESET -painiketta 2 sekuntia.  
"AM 9" "MW 9" tai "AM 10" "MW 10" vilkkuu.
- 4** Valitse painiketta TUNE + tai - painamalla "AM 9" "MW9", jos haluat 9 kHz:n viritysaskelen; "AM 10" "MW 10", jos haluat 10 kHz:n viritysaskelen.
- 5** Paina painiketta DISPLAY•ENT•MEMORY.

Kun olet muuttanut viritysaskelta, sinun on esiviritettävä AM/MW-radioasemat uudelleen.

### Paristojen vaihtaminen

Normaalissa käytössä paristojen pitäisi kestää noin kuusi kuukautta. Kun kaukosäätimellä ei voi enää ohjata laitetta, vaihda kaikki paristot uusiin.

**jatkuu**

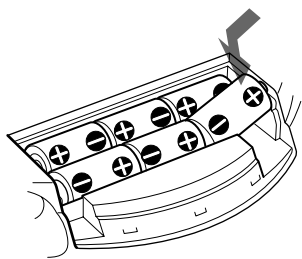
## **Virtalähteiden valitseminen (jatkuu)**

---

### **3** Laitteen käyttäminen paristoilla

Asenna paristolokeroon kuusi R20 (koko D) -paristoa (eivät sisälly vakiovarusteisiin).

Jos haluat käyttää laitetta paristoilla, irrota verkkojohto laitteesta.



### **Paristojen vaihtaminen**

Vaihda paristot, kun OPR/BATT-ilmaisimella on himmeä tai laite lakkaa toimimasta. Vaihda kaikki paristot uusiin.

### **Huomautuksia**

- Ota CD-levy pois soittimesta ennen paristojen vaihtamista.
- Jos käytät soitinta paristoilla, et voi kytkeä siihen virtaa kaukosäätimen avulla.



## Varotoimet

### Turvallisuus

- CD-soitinosassa oleva lasersäde vahingoittaa silmiä. Älä yritä avata koteloa. Laitteen saa huoltaa vain ammattitaitoinen huoltoliike.
- Jos jokin esine tai nestettä joutuu laitteen sisään, irrota laite pistorasiasta ja vie laite huoltoon tarkastettavaksi, ennen kuin käytät sitä uudelleen.
- Tällä soittimella ei saa soittaa muodoltaan tavallisista poikkeavia (esimerkiksi sydämen, neliön tai tähden muotoisia) CD-levyjä. Tällaiset levyt voivat vioittaa soitinta. Älä siis käytä kyseisenlaisia levyjä.

### Virtalähteet

- Jos käytät laitetta verkkovirralla, varmista, että laitteen käyttöjännite ja paikallinen verkkojännite vastaavat toisiaan (katso kohta Tekniset tiedot). Käytä laitetta vain sen vakiovarusteisiin sisältyvällä verkkojohdolla; älä käytä muuta johtoa.
- Laite on kytkettynä verkkovirtaan aina, kun verkkojohto on liitettyä pistorasiaan, vaikka virta olisi katkaistu virtakytkimellä.
- Jos käytät laitetta paristoilla, käytä kuutta R20-paristoa (koko D).
- Jos et aio käyttää paristoja, poista ne laitteesta, jotta mahdolliset paristovuodot tai korroosio eivät aiheuta vahinkoja.
- Käyttöjännitteen, tehonkulutuksen ym. tiedot sisältävä tyyppikilpi on laitteen pohjassa.

### Laitteen sijoittaminen

- Älä sijoita laitetta paikkaan, jossa se altistuu kuumuudelle, auringonvalolle, pölylle tai iskuille.
- Älä sijoita laitetta kaltevaan tai epävakaaseen paikkaan.
- Jätä laitteen sivuille vähintään 10 mm vapaata tilaa. Tuuletusaukkoja ei saa peittää, jotta laite toimii oikein ja sen osien käyttöikä säilyy pitkänä.

- Jos jätät laitteen auringonvaloon pysäköityyn autoon, sijoita laite autossa paikkaan, jossa se ei ole alttiina suoralle auringonvalolle.
- Koska kaiuttimissa on voimakas magneetti, pidä magneettikoodatut luottokortit ja jousella toimivat kellot etäällä laitteesta välttääksesi magneetin aiheuttamat häiriöt.

### Käyttö

- Jos siirrät laitteen kylmästä ympäristöstä lämpimään tai sijoitat sen hyvin kosteaan tilaan, CD-soitinosan sisällä olevaan linssiin voi tiivistyä kosteutta. Jos näin käy, soitin ei toimi oikein. Poista tällöin CD-levy ja anna kosteuden haihtua noin tunnin ajan.
- Jos laitetta ei ole käytetty pitkään aikaan, kytke kasettisoitin soittotilaan ja anna sen lämmitä muutama minuutti, ennen kuin asetat siihen kasetin.

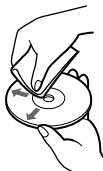
Jos sinulla on laitteeseen liittyviä kysymyksiä tai ongelmia, ota yhteyttä lähimpään Sony-jälleenmyyjään.

**jatkuu**

## Varotoimet (jatkuu)

### Huomautuksia CD-levyistä

- Puhdista CD-levy puhdistuspyyhkeellä ennen levyn soittamista. Pyyhi CD-levyä keskiöstä ulospäin.

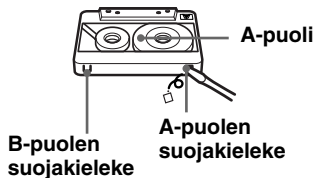


- Älä käytä puhdistamiseen bensiiniä, tinneriä tai muita liuottimia äläkä alan liikkeissä myytäviä LP-levyjien hoitamiseen tarkoitettuja puhdistusaineita tai antistaattisia suihkeita.
- Älä jätä CD-levyjä alttiiksi auringonvalolle tai muulle kuumuudelle äläkä jätä niitä auringonvaloon pysäköityyn autoon, sillä auton matkustamon lämpötila voi nousta huomattavasti.
- Älä liimaa CD-levyn pintaan paperia tai tarraa äläkä naarmuta sitä.
- Sijoita CD-levy omaan koteloonsa soiton jälkeen.

Jos CD-levyssä on naarmu, likaa tai sormenjälkiä, levyn soitossa voi olla häiriöitä.

### Huomautuksia kaseteista

- Poista kasetin A- tai B-puolen suojakieleke vahingossa tehtävän äänityksen estämiseksi. Jos haluat myöhemmin äänittää kasetille uudelleen, peitä suojakielekkeen paljastama kolo teipillä.



- Yli 90 minuutin pituisten kasettien käyttö ei ole suositeltavaa, paitsi jos haluat poikkeuksellisen pitkän jatkuvan soiton tai äänityksen mahdollisuuden.

---

# Vianmääritys

## Yleistä

### **Virta ei ole kytkettyä.**

- Liitä verkkojohto pistorasiaan pitävästi.
- Tarkista, että akut tai paristot ovat oikein paikoillaan.
- Et voi kytkeä laitteeseen virtaa kaukosäätimellä, kun käytät laitetta paristoilla.

### **Laitteessa ei ole virtaa, ja sanat “BATT” ja “ERROR” näkyvät näytössä vuorotellen.**

- Tarkista, että akut tai paristot ovat oikein paikoillaan.
- Jos paristot ovat heikot, vaihda ne kaikki uusiin.

### **Ääntä ei kuulu.**

- Säädä äänenvoimakkuutta.
- Irrota kuulokkeet, kun kuuntelet kaiuttimista.

### **Äänessä on häiriöitä.**

- Joku käyttää matkapuhelinta tai muuta radioaaltoja lähettävää laitetta tämän laitteen lähellä. → Siirrä matkapuhelin tai muu laite kauemmas tästä laitteesta.

## CD-soitin

### **Vaikka CD-levy on paikallaan, näytössä on ilmaisain “no DISC” (“ei levyä”).**

- Aseta CD-levy paikalleen tekstipuoli ylöspäin.
- CD-R- tai CD-RW-levy on tyhjä.
- CD-R- tai CD-RW-levyä ei ole suljettu (viimeistely). Sulje CD-R- tai CD-RW-levy tallennukseen käyttämälläsi laitteella.
- CD-R- tai CD-RW-levyn laadussa tai tallennukseen käytetyssä laitteessa tai sovellusohjelmassa on ongelma.

### **CD-levy ei soi.**

- Tarkista, että CD-levylokero on suljettu.
- Aseta CD-levy paikalleen tekstipuoli ylöspäin.
- Puhdista CD-levy.
- Ota CD-levy pois CD-levylokerosta ja jätä levylokero avoimeksi noin tunniksi, jotta kosteus haihtuu.
- Varmista, että “CD” näkyy näytössä.

---

### **Äänessä on katkoja.**

- Pienennä äänenvoimakkuutta.
- Puhdista CD-levy tai vaihda se, jos se on pahasti vahingoittunut.
- Sijoita laite paikkaan, jossa se ei ole alttiina tärinälle.
- Äänessä voi olla katkoja tai kohinaa, jos CD-R- tai CD-RW-levy on huonolaatuinen tai tallennukseen käytetyssä laitteessa tai sovellusohjelmassa on ongelma.

### **Näytössä on ilmaisain “NOT MP3”.**

- Yrität soittaa tiedostoa, joka ei ole MP3-tiedosto, mutta jonka tunniste on “mp3” (sivu 31).

### **Ilmaisimet “NOT MP3” ja “LAYER 1” tai “NOT MP3” ja “LAYER 2” näkyvät näytössä vuorotellen.**

- Yrität soittaa MPEG1 Audio Layer-1- tai 2-tiedostoa. Tällä soittimella voi soittaa vain MP3 (MPEG 1 Audio Layer-3) -tiedostoja (sivu 31).

### **Näytössä on ilmaisain “no MP3”.**

- Levyllä ei ole MP3-tiedostoja.

---

## Radio

### **Ääni on heikko tai huonolaatuinen.**

- Jos paristot ovat heikot, vaihda ne kaikki uusiin.
- Siirrä laite kauemmas televisiosta.
- Jos käytät kaukosäädintä AM- tai MW-/LW-radioasemaa kuunnellessasi, voi kuulua kohinaa.

### **Television kuvaan tulee häiriöitä.**

- Jos laite on lähellä televisiota ja kuuntelet sisäantennin avulla FM-asemaa, siirrä laite kauemmas televisiosta.

***jatkuu***

### Kasettisoitin

#### Nauha ei pyöri, kun painat jotain toimintopainiketta.

- Sulje kasettipesä pitävästi.

#### Painike REC ● ei toimi tai kasettia ei voi soittaa tai sille ei voi äänittää.

- Varmista, että kasetin suojakieleke on paikallaan.

#### Kasetti ei pyyhkiydy täysin tyhjäksi.

- Puhdista poistopää (katso sivua 29).
- Jos paristot ovat heikot, vaihda ne kaikki uusiin.
- Soitat kasettia, joka on äänitetty tällä laitteella ja jossa on TYPE II (high position)- tai TYPE IV (metal) -tyyppistä nauhaa. Äänitä TYPE I (normal) -nauhaa sisältävälle kasetille ja aloita soitto.

#### Kasetille ei voi äänittää.

- Tarkista, että kasetti on oikein paikallaan.
- Varmista, että kasetin suojakieleke on paikallaan.

#### Ääni on heikko.

#### Äänenlaatu on huono.

- Puhdista äänipäät, vetorulla ja vetoakseli (katso sivua 29).
- Poista äänipäistä magneettisuus demagnetointilaitteella (katso sivua 29).

#### Äänessä on säröä.

- Kasetissa olevan nauhan tyyppi on TYPE II (high position) tai TYPE IV (metal). Käytä vain TYPE I (normal)-nauhaa sisältäviä kasetteja.

## Kaukosäädin

### Kaukosäädin ei toimi.

- Jos kaukosäätimen paristot ovat heikot, vaihda ne uusiin.
- Varmista, että suuntaat kaukosäätimen laitteessa olevaan kaukosäätimen vastaanottiin.
- Poista kaikki esteet kaukosäätimen ja laitteen välistä.
- Varmista, ettei kaukosäädin ole alttiina voimakkaalle valolle, kuten auringonvalolle tai loistevalaisimen valolle.
- Siirry lähemmäs laitetta kaukosäädintä käyttäessäsi.

Jos edellä kuvatut korjausehdotukset eivät auta, irrota verkkolaite pistorasiasta ja poista kaikki paristot. Kun kaikki ilmaisimet katoavat näytöstä, liitä verkkolaite uudelleen pistorasiaan ja asenna paristot takaisin. Jos ongelma ei katoa, ota yhteys lähimpään Sony-jälleenmyyjään.

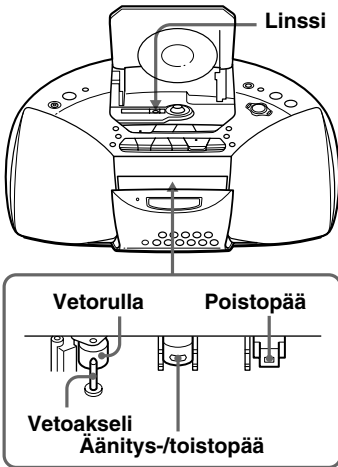
# Kunnossapito

## Linssin puhdistaminen

Jos linssi likaantuu, CD-levyn soitto voi olla katkonaista. Puhdista linssi alan liikkeistä saatavalla puhaltimella.

## Äänipäiden ja nauharadan puhdistaminen

Pyyhi äänipäät, vetoakseli ja vetoakseli puhdistusnesteeseen tai alkoholiin kevyesti kostutetulla pumpulipuikolla 10 käyttötunnin välein, niin soiton ja äänityksen laatu pysyy hyvänä. Parhaan mahdollisen äänityslaadun saat kuitenkin puhdistamalla aina ennen äänitystä kaikki pinnat, joiden päältä nauha liukuu.



Kun puhdistusneste on kuivunut puhdistetuilta pinnoilta, aseta kasetti kasettipesään.

## Äänipäiden demagnetointi

Äänipäihin kertyy 20 - 30 käyttötunnin aikana jäännösmagnetismia, jonka takia korkeat äänitaajuudet vaimenevat ja ääneen tulee kohinaa. Tällöin sinun pitää demagnetoida äänipäät ja kaikki nauharadan metalliosat alan liikkeistä saatavalla demagnetointilaitteella.

## Kotelon puhdistaminen

Puhdista laitteen kotelo, paneeli, painikkeet ja säätimet mietoon pesuaineliuokseen kostutetulla pehmeällä liinalla. Älä käytä puhdistukseen hankaustyynyjä, hankausjauhetta tai liuottimia, kuten alkoholia tai bensiiniä.

# Tekniset tiedot

## CD-soitinosa

### Järjestelmä

Digitaalinen CD-äänijärjestelmä

### Laserdiodin ominaisuudet

Materiaali: GaAlAs

Aallonpituus: 780 nm

Säteilyn kesto: Jatkuva

Laserlähtöteho: Alle 44,6 µW

(Tämä lähtöteho on mitattu noin 200 mm:n etäisyydeltä optisen lukupäälökhon objektiivinlinssin pinnalta 7 mm:n aukolla.)

### Kierrosnopeus

200-500 kierr./min

(vakio lineaarinopeus)

### Kanavaluku

2

### Taajuusvaste

20-20 000 Hz +1/-2 dB

### Huojuunta ja värinä

Alle mittausrajan

## Radio-osa

### Taajuusalue

#### Euroopassa myytävä malli

FM 87,5-108 MHz

MW 531-1 611 kHz (9 kHz:n askel)  
530-1 610 kHz (10 kHz:n askel)

LW 153-279 kHz

#### Muut mallit

FM 87,5-108 MHz

AM 531-1 611 kHz (9 kHz:n askel)  
530-1 610 kHz (10 kHz:n askel)

### Välitaajuus

FM: 10,7 MHz

AM/MW/LW-alue: 450 kHz

### Antennit

FM: Teleskoopiantenni

AM/MW/LW-alue: Sisäänrakennettu  
ferriittisauva-antenni

## Kasettinauhuriosa

### Äänitysjärjestelmä

4 raitaa, 2 kanavaa, stereo

### Pikakelausaika

Noin 120 sekuntia Sonyn C-60-kasetilla

### Taajuusvaste

Normaalinauha (TYPE I): 80-10 000 Hz

## Yleistä

### Kaiutin

Koko äänialueen kaiutin: halkaisija 10 cm, 3,2 Ω,  
kartiotyyppinen (2)

### Lähtöliitännät

Kuulokeliitännä (stereominiliitännä)

Impedanssiltaan 16-68 Ω kuulokeille

### Suurin lähtöteho

4,6 W

### Käyttäjännite

CD-soitin/radiokasettinauhuri:

Etelä-Koreassa myytävä malli:

220 V AC, 60 Hz

Muut mallit:

230 V AC, 50 Hz

9 V DC, kuusi R20-paristoa (koko D)

Kaukosäädin:

3 V DC, kaksi R6 (koko AA) -paristoa

### Tehonkulutus

20 W AC

### Akun käyttöikä

CD-soitin/radiokasettinauhuri:

#### FM-aseman äänitys

Sony R20P: noin 13,5 h

Sony-alkaliparisto LR20: noin 20 h

#### Kasetin soitto

Sony R20P: noin 7,5 h

Sony-alkaliparisto LR20: noin 15 h

#### CD-levyn soitto

Sony R20P: noin 2,5 h

Sony-alkaliparisto LR20: noin 7 h

### Mitat

Noin 386 × 166 × 252 mm (l/k/s)

(ulkonevat osat mukaan lukien)

### Paino

Noin 3,3 kg (paristot mukaan lukien)

### Vakiovarusteet

Verkkojohto (1)

Kaukosäädin (1)

Valmistaja pidättää itsellään oikeuden muuttaa laitteen  
muotoilua ja ominaisuuksia ilman erillistä ilmoitusta.

## Lisävarusteet

Sony MDR -kuulokesarja

# Tietoja "MP3"- tiedostoista

## Mikä on MP3?

MP3 (MPEG 1 Audio Layer-3) on standarditekniikka ja -tallennusmuoto, jota käytetään äänen pakkaamisessa. Tiedosto pakataan noin 1/10-osaan alkuperäisestä koosta. Ihmisen kuuloalueen ulkopuoliset äänet ovat pakattuja, kun taas ihmisen kuultavissa olevat äänet eivät.

## Tällä soittimella soitettavat "MP3"-tiedostot

Voit soittaa vain seuraavassa mainitut tallennusvaatimukset täyttäviä tiedostoja.

## KÄYTTÖKELPOINEN TALLENNUSVÄLINE

CD-R- ja CD-RW-levyt

## KÄYTTÖKELPOINEN LEVYMUOTO

Voit käyttää ISO 9660 Level 1- ja Level 2 -levyjä sekä Joliet-laajennuksen mukaisia levyjä. Jotkut muihin kuin näihin muotoihin tallennetut MP3-tiedostot eivät ehkä soi normaalisti, tai tiedostojen ja kansioden nimet eivät ehkä näy normaalisti.

Käyttökelpoisen levymuodon tärkeimmät ominaisuudet ovat seuraavat:

- Hakemistotasoa enintään: 8
- Tiedostojen ja kansioden nimissä käytettävät merkit: A-Z, a-z, 0-9, \_ (alaviiva)
- Tiedoston nimen suurin merkkimäärä: 64 merkkiä lainausmerkit mukaan lukien sekä 3-merkinen tunniste

## Huomautuksia

- Kun annat tiedostolle nimen, muista antaa tiedostonimelle "mp3"-tunniste.
- Jos annat "mp3"-tunnisteen muulle kuin MP3-tiedostolle, soitin ei tunnista tiedostoa oikein. Tällöin soitin soittaa sattumanvaraista häiriöääntä, joka voi vahingoittaa kaiuttimia.
- Tiedoston nimi ei riipu ID-merkinnästä.

## KÄYTTÖKELPOINEN KANSIOIDEN JA TIEDOSTOJEN MÄÄRÄ

- Kansioden suurin määrä: 255.
- Tiedostojen suurin määrä: 255.

## PAKKAUS- JA KIRJOITUSOHJELMISTON ASETUKSET

- Kun pakkaat lähdetiedoston MP3-tiedostoksi, sinun kannattaa valita pakkausohjelmiston siirtonopeuden asetuksiksi "44,1 kHz", "128 kbps" ja "Constant Bit Rate".
- Määritä tallennus maksimikapasiteettiin saakka valitsemalla asetus "halting of writing".
- Jos haluat tallentaa tyhjälle levyille tietoa maksimikapasiteettiin saakka yhdellä kertaa, valitse asetus "Disc at Once".

## HUOMAUTUKSIA TIEDOSTOJEN TALLENNUKSESTA LEVYLLE

Kun asetat soittimeen levyn, soitin lukee kaikki levyllä olevat tiedostot. Jos levyllä on useita kansioita tai muita kuin MP3-tiedostoja, levyn tai seuraavan MP3-tiedoston soiton alkaminen voi kestää kauan. Älä tallenna tarpeettomia kansioita tai muita kuin MP3-tiedostoja levyille, jota aiot käyttää MP3-tiedostojen kuunteluun.

On suositeltavaa, ettet tallenna muuntyyppisiä tiedostoja tai tarpeettomia kansioita levyille, jolla on MP3-tiedostoja.

***jatkuu***

## **Tietoja “MP3”-tiedostoista (jatkuu)**

### **Tietoja “ID3-merkinnästä”**

ID3-merkintä on tapa lisätä tiettyjä tietoja (esimerkiksi kappaleen nimi, esittäjän nimi ja albumin nimi) MP3-tiedostoihin.

Tämä soitin on ID3-merkintätavan version 1.1 mukainen. Jos tiedostossa on ID3-merkintätietoja, soitin pystyy näyttämään “raidan nimen”, “esittäjän nimen” ja “albumin nimen”.

#### **Huomautus**

Jos käytät muuta kuin 1.1-versiota, ID3-merkintätiedot eivät näy oikein.



# Hakemisto

## A, B

Ajastin  
nukahtaminen musiikkiin  
22

## C, D, E, F, G, H

CD-soitin 4

## I

ID3-merkintä 14, 32

## J

Jatkuva soitto 16

## K, L

Kunnossapito 29

## M

MEGA BASS 21  
MP3  
tietoja MP3-tiedostoista 31  
näyttö 14  
soittojärjestys 7

## N

Näytön käyttäminen 14  
Näyttö 14

## O

Ohjelmoitu soitto 17  
Oman ohjelman luominen 17

## P, Q

Paristot  
soitin 24  
kaukosäädin 23  
Puhdistaminen  
kotelo 29  
linssi 29  
äänipäät ja nauharata 29

## R

Radioasemat  
kuunteleminen 20  
esivirittäminen 19  
Radion kuunteleminen 8  
Radioasemien esivirittäminen  
19  
Radiovastaanoton parantaminen  
9

## S

Satunnaissoitto 17  
Soittaminen  
CD-levy 4  
kasetti 10  
esiviritetyt radioasemat 19  
raidat satunnaisessa  
järjestyksessä 17  
raidat jatkuvasti 16  
SOUND 21

## T, U

Tekniset tiedot 30  
Tietyn raidan etsiminen 15

## V, W, X, Y, Z, Å

Valitseminen  
äänen esikorostus 21  
raidat 5  
Valmistelevat toimet 23  
Varotoimet 25  
Verkkojohdon liittäminen 23  
Vianmääritys 27  
Virtalähteet 23  
Virtalähteiden valitseminen 23

## Ä, Ö

Äänen esikorostus 21  
Äänipäiden demagnetointi 29





