

Microcassette™ - Corder

Bedienungsanleitung
Gebruiksaanwijzing
Bruksanvisning (på baksidan)
Istruzioni per l'uso (sul retro)

M-850V/800V

Sony Corporation ©2002 Printed in China

http://www.sony.net/

Voor de Klanten in Nederland
Gooi de batterij niet weg, maar lever hem in als KCA.

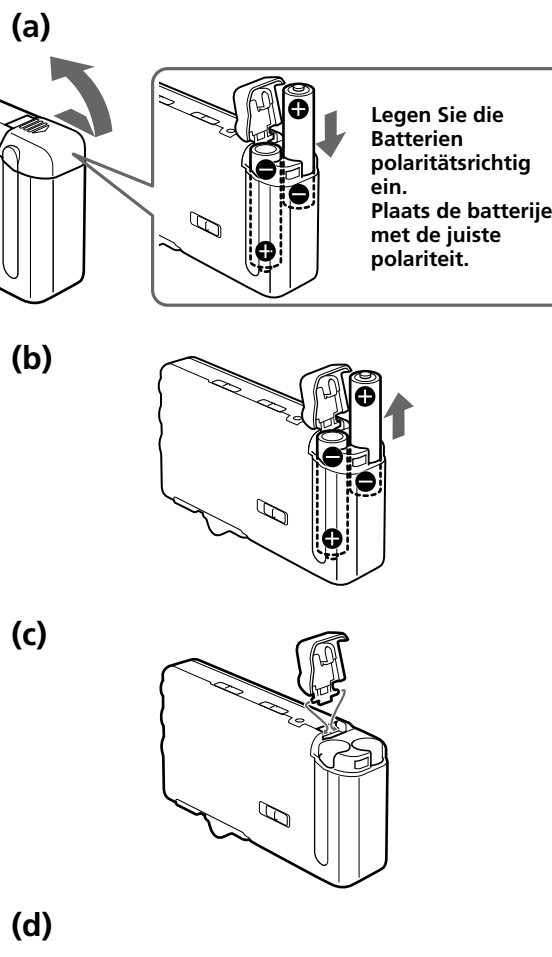
Zu dieser Bedienungsanleitung

Die Anweisungen in dieser Bedienungsanleitung beziehen sich auf die Modelle M-850V und M-800V. Sehen Sie bitte zunächst nach, welches Modell Sie erworben haben. Für die Abbildungen wurde das Modell M-850V verwendet. Auf Unterschiede in der Bedienung der anderen Modelle wird im Text deutlich hingewiesen, zum Beispiel mit der Anmerkung "nur M-850V".

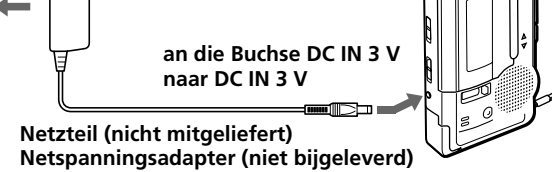
Gebruik van deze gebruiksaanwijzing

De instructies in deze gebruiksaanwijzing gelden voor de M-850V en de M-800V. Controleer eerst het modelnummer van uw toestel voordat u de gebruiksaanwijzing begint te lezen. De M-850V is het model dat steeds is afgebeeld. Eventuele verschillen qua bediening zijn duidelijk vermeld in de tekst, bijvoorbeeld met "alleen M-850V".

A



an eine Wandsteckdose
naar een wandcontactdoos



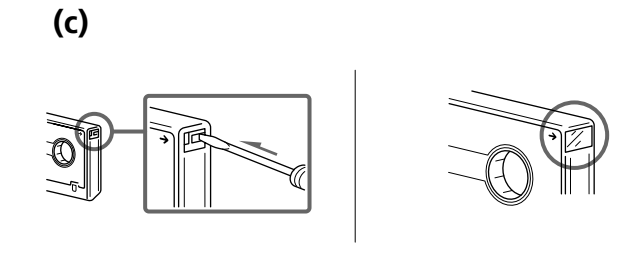
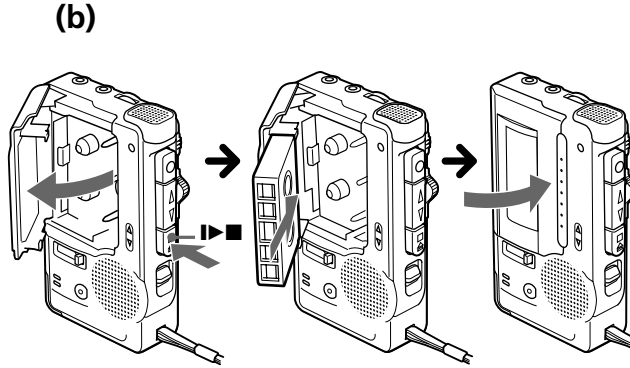
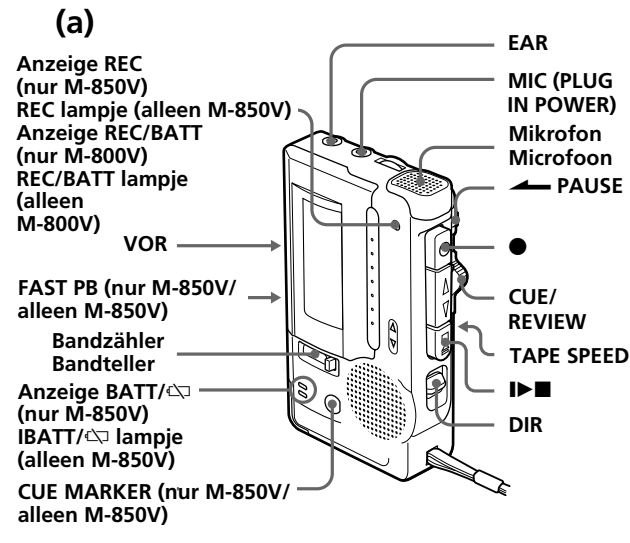
an die Buchse DC IN 3 V
naar DC IN 3 V



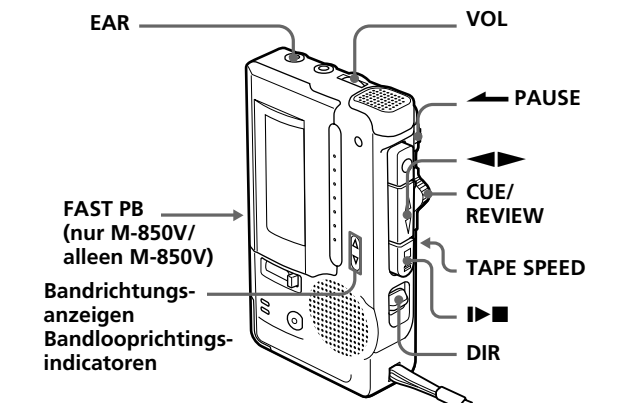
Netzeil (nicht mitgeliefert)
Netspanningsadapter (niet bijgeleverd)

Netzeil (nicht mitgeliefert)
Netspanningsadapter (niet bijgeleverd)

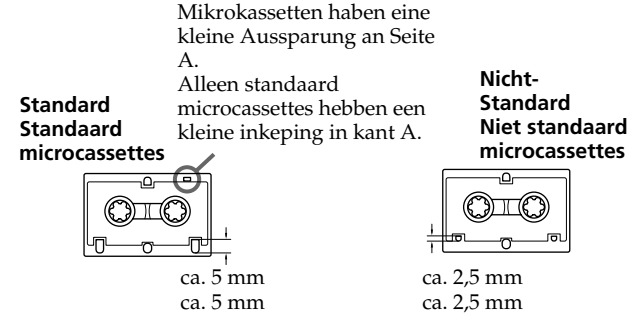
B



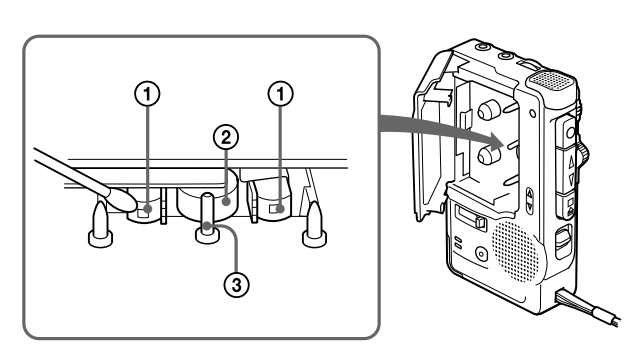
C



D



E



Nur Standard-Microkassetten haben eine kleine Ausparung an Seite A.
Alleen standaard microcassettes hebben een kleine inkeping in kant A.

Legen Sie die Batterien polaritätsrichtig ein. Plaats de batterijen met de juiste polariteit.

Legen Sie die Batterien polaritätsrichtig ein. Plaats de batterijen met de juiste polariteit.

Legen Sie die Batterien polaritätsrichtig ein. Plaats de batterijen met de juiste polariteit.

Vorbereiten der Stromquellen

Wählen Sie eine der folgenden Stromquellen.

Trockenbatterien (siehe Abb. A-(a))

- 1 Öffnen Sie den Deckel des Batteriefachs.
2 Legen Sie zwei R03-Batterien (Größe AAA) polaritätsrichtig ein, und schließen Sie den Deckel.

So nehmen Sie die Batterien heraus (siehe Abb. A-(b))

Bringen Sie ihn wie in der Abbildung darstellt an.

Austauschen der Batterien (nur M-850V)

Für Modell M-850V Tauschen Sie die Batterien gegen neue aus, wenn die Anzeige REC/BATT dunkler wird.

Für Modell M-800V

Hinweise

- Auch wenn die Anzeige blinkt, wird die Wiedergabe noch eine Zeitlang normal fortgesetzt.
• Die Anzeige REC/BATT oder die Anzeige BATT bei der Wiedergabe blinkt, wenn Sie die Lautstärke erhöhen.

Ungefähre Lebensdauer der Batterien* (in Stunden)

Table with columns: Batterie, Aufnahme, and values for Mangan-Batterien and Alkali-Batterien.

* Gemessener Wert nach IEC-Standard (Japan Electronics and Information Technology Industries Association) unter Verwendung einer Mikroassette von Sony

Hinweis

Die Lebensdauer der Batterien kann sich je nach Gebrauch des Geräts unterscheiden.

Netzstrom (siehe Abb. A-(d))

Schließen Sie das Netzteil an die Buchse DC IN 3V und an eine Steckdose an.

Hinweis

Bei manchen Netzadapter kann es vorkommen, dass bei Verwendung des Geräts Rauschen auftritt.

Hinweis

Bei manchen Netzadapter kann es vorkommen, dass bei Verwendung des Geräts Rauschen auftritt.

Hinweis

Bei manchen Netzadapter kann es vorkommen, dass bei Verwendung des Geräts Rauschen auftritt.

Aufnahmen (siehe Abb. B-(a))

Vergewissern Sie sich, daß nichts an MIC angeschlossen ist.

- 1 Drücken Sie die Rücksetztaste am Bandzähler.
2 Drücken Sie die Taste PAUSE.
3 Drücken Sie die Taste CUE/REVIEW.
4 Drücken Sie die Taste PAUSE.

Hinweis

Bei der Wiedergabe der Vorderseite wird die Zahl in der Bandzähleranzeige erhöht, bei der Wiedergabe der Rückseite wird sie verringert.

Hinweis

Legen Sie die Batterie wieder ein. Schließen Sie den Deckel wieder zu.

Hinweis

Achten Sie darauf, daß die Überspielschutzlasche für beide Seiten intakt sind.

Hinweis

Achten Sie darauf, daß die Überspielschutzlasche für beide Seiten intakt sind.

Hinweis

Achten Sie darauf, daß die Überspielschutzlasche für beide Seiten intakt sind.

Hinweis

Achten Sie darauf, daß die Überspielschutzlasche für beide Seiten intakt sind.

Hinweis

Achten Sie darauf, daß die Überspielschutzlasche für beide Seiten intakt sind.

Hinweis

Achten Sie darauf, daß die Überspielschutzlasche für beide Seiten intakt sind.

Hinweis

Hinweis

Hinweis

Hinweis

Hinweis

Hinweis

Hinweis

Hinweis

Hinweis

Hinweis

Hinweis

Hinweis

Hinweis

Hinweis

Hinweis

Hinweis

Hinweis

Hinweis

Hinweis

Hinweis

Hinweis

Hinweis

Hinweis

Hinweis

Hinweis

Hinweis

Hinweis

Hinweis

Hinweis

Hinweis

Hinweis

Hinweis

Hinweis

Hinweis

Hinweis

Hinweis

Hinweis

Hinweis

Hinweis

Hinweis

Hinweis

Hinweis

Hinweis

Hinweis

Hinweis

Hinweis

Hinweis

Hinweis

Hinweis

Hinweis

Hinweis

Hinweis

Hinweis

Hinweis

Hinweis

Hinweis

Hinweis

Hinweis

Hinweis

Hinweis

Hinweis

Hinweis

Hinweis

Hinweis

Hinweis

Hinweis

Hinweis

Hinweis

Hinweis

Hinweis

Hinweis

Hinweis

Hinweis

Hinweis

Hinweis

Hinweis

Hinweis

Hinweis

Hinweise zur Aufnahmeseite

- Wenn Sie das Gerät längere Zeit nicht benutzen, nehmen Sie die Batterien heraus, um Schäden durch auslaufende Batterieflüssigkeit oder eine korrodierende Batterie zu vermeiden.

Hinweise zum VOR-System (stimmungsgesteuerte Aufnahme)

- Wenn Sie das Gerät in lauter Umgebung einsetzen, nimmt das Gerät permanent auf.
• Während der Aufnahme läßt sich der Schalter DIR nicht verschieben.

So überprüfen Sie den Ton

Schließen Sie Ohrhörer an die Buchse EAR an. Die Lautstärke für das Überprüfen können Sie nicht mit dem Regler VOL einstellen.

So vermeiden Sie es, versehentlich ein Band zu überspielen (siehe Abb. B-(c))

Brachen Sie die Überspielschutzlaschen heraus. Wenn Sie später wieder auf das Band aufnehmen wollen, kleben Sie die Aussparungen mit Klebeband ab.

Aufzeichnen von Indexsignalen (nur M-850V)

Während der Aufnahme können Sie ein spezielles Signal auf dem Band aufzeichnen und damit eine bestimmte Stelle kennzeichnen.

Drücken Sie an der gewünschten Stelle CUE MARKER, um ein Indexsignal aufzuzeichnen. Die Anzeige REC blinkt, und das Signal wird auf das Band aufgezeichnet.

Beim Vorwärts- und Rückwärtssuchen ist an der Stelle mit dem Indexsignal ein Signalton zu hören. Wenn die Wiedergabe über Kopfhörer erfolgt, hören Sie an der Stelle mit dem Indexsignal einen tiefen Signalton.

Hinweise

- Es empfiehlt sich, Indexsignale aufzunehmen, wenn der Ton unterbrochen wird.
• Der Signalton klingt möglicherweise je nach der markierten Stelle auf dem Band unterschiedlich, da die Spulgeschwindigkeit am Anfang des Bandes anders ist als am Ende.

Wiedergeben eines Bandes (siehe Abb. C)

- 1 Legen Sie eine Kassette ein. Die Seite, auf der die Wiedergabe beginnen soll, muß zum Deckel weisen.
2 Wählen Sie die Bandgeschwindigkeit, die bei der Aufnahme verwendet wurde.
3 Drücken die Taste PAUSE.
4 Drehen Sie VOL, um die Lautstärke einzustellen.

Am Ende der Rückseite stoppt die Wiedergabe, und das Gerät schaltet sich automatisch aus. Wenn Sie Kopfhörer (nicht mitgeliefert) an die Buchse EAR anschließen, wird der Ton auf dem linken und dem rechten Kanal monaural ausgegeben.

Die Aufnahme wird unterbrochen

Der VOR-Schalter ist auf H oder L gestellt. Wenn Sie VOR auf OFF.

Bei CUE/REVIEW stoppt der Bandtransport oder startet nicht

Das Band läßt sich nicht vor- und zurückspulen.

Die Batterien sind schwach. Tauschen Sie beide Batterien gegen neue aus.

Eine vorhandene Aufnahme kann nicht vollständig gelöscht werden.

Der Kopf ist verschmutzt (siehe dazu „Wartung“).

Die Wiedergabe ist nicht möglich.

Kein Ton ertönt aus dem Lautsprecher.

Der Ohrhörer ist angeschlossen.

Die Lautstärke wurde vollständig heruntergedreht.

Der Ton fällt aus oder wird nur mit mitlem Nebengeräuschen wiedergegeben.

Die Lautstärke wurde vollständig heruntergedreht.

Die Batterien sind schwach. Tauschen Sie beide Batterien gegen neue aus.

Der Kopf ist verschmutzt (siehe dazu „Wartung“).

Sie haben die Kassette direkt auf einen Lautsprecher gelegt.

Verwenden Sie das Gerät nicht in der Nähe von Geräten, die Radiowellen abgeben, wie z. B. Mobiltelefone.

Die Tonhöhe schwankt.

Die Batterien sind zu schwach. Tauschen Sie beide Batterien gegen neue aus.

Kapstan und Andrückwalzen sind verschmutzt. Nähere Informationen finden Sie unter „Wartung“.

Die Bandgeschwindigkeit im Wiedergabemodus ist zu schnell oder zu langsam.

Der Schalter TAPE SPEED befindet sich nicht in der geeigneten Position. Stellen Sie die für die Aufnahme verwendete Geschwindigkeit ein.

Die Batterien sind schwach. Tauschen Sie beide Batterien gegen neue aus.

Die Bandgeschwindigkeit ist schneller als die normale Wiedergabegeschwindigkeit.

Nebengeräusche sind zu hören.

Sie haben versehentlich die Rücksetztaste am Bandzähler gedrückt und gedrückt gehalten. Drücken Sie die Taste erneut, um den Zähler auf "000" zurückzusetzen.

Wenn beim Vor- bzw. Zurückspulen das Bandende erreicht wird, ist ein Rattern zu hören.

Drücken Sie PAUSE, um das Vor- bzw. Zurückspulen zu stoppen.

Wartung (siehe Abb. E)

Reinigen der Bandköpfe und des Bandtransportwegs

Drücken Sie die Taste PAUSE, und säubern Sie den Kopf, den Kapstan & die Andrückwalze © nach jeweils 10 Gebrauchsstunden mit einem mit Alkohol getränkten Wattestäbchen.

Reinigen des Gehäuses

Nehmen Sie dazu ein weiches, leicht mit Wasser angefeuchtetes Tuch. Verwenden Sie keinen Alkohol, Benzin oder Verdünnern.

Technische Daten

Table with technical specifications including Band, Aufnahmesystem, Lautsprecher, Bandgeschwindigkeit, Frequenzbereich, Eingang, Abmessung, Leistungsfähigkeit, Stromversorgung, Umgang mit dem Gerät, and Vorsichtsmaßnahmen.

Änderungen an Design und technischen Daten bleiben vorbehalten.

Wenn Sie das Gerät längere Zeit nicht benutzen, nehmen Sie die Batterien heraus...

- Wenn Sie das Gerät längere Zeit nicht benutzen, nehmen Sie die Batterien heraus, um Schäden durch auslaufende Batterieflüssigkeit oder eine korrodierende Batterie zu vermeiden.

Wenn Sie das Gerät längere Zeit nicht benutzt wurde, starten Sie den Wiedergabemodus. Das Gerät benötigt einige Minuten Aufwärmzeit, dann können Sie eine Kassette einlegen.

Sollten Fragen Sie oder Probleme mit Ihrem Gerät auftreten, wenden Sie sich bitte an den nächsten Sony-Händler.

Fehlerbehebung

Sollten Sie einen Fehler trotz der folgenden Hinweise nicht beheben können, wenden Sie sich an den nächsten Sony-Händler.

Es kann keine Kassette eingelegt werden.

Die Kassette wird falsch eingelegt. Die Taste PAUSE ist schon gedrückt.

Das Gerät arbeitet nicht.

Die Batterien sind nicht polaritätsrichtig eingelegt. Die Batterien sind schwach. Tauschen Sie beide Batterien gegen neue aus.

Der Schieber PAUSE wurde in Pfeilrichtung geschoben.

Das Netzteil ist mit dem Gerät verbunden, aber nicht an eine Stromquelle angeschlossen, und Sie beabsichtigen, das Gerät mit Batterien zu betreiben.

Aufnehmen ist nicht möglich.

In Kassettenfäch befindet sich keine Kassette. Die Überspielschutzlasche der Kassette wurde herausgedrückt. Auch wenn nur die Überspielschutzlasche der Rückseite herausgebrochen wurde, ist eine Aufnahme nicht möglich.

Wollen Sie die Aufnahme nicht möglich. Wollen Sie wieder auf das Band aufnehmen, überkleben Sie die Aussparung mit Klebeband. Wollen Sie nur auf eine Seite aufnehmen, legen Sie eine Kassette so ein, daß die Seite, auf der die Aufnahme beginnen soll, zum Deckel weist (Rückseite).

Achten Sie bei einseitigen Aufnahmen darauf, daß die Kassettenrichtung und die Einstellung des Schalters DIR nicht übereinstimmen. Legen Sie die Mikroassette so ein, daß die Seite, auf der Aufnahme starten soll, auf das Gerät weist, und betätigen Sie DIR, so daß die Anzeige REV grün aufleuchtet.

Die Aufnahme wird unterbrochen

Der VOR-Schalter ist auf H oder L gestellt. Wenn Sie VOR auf OFF.

Bei CUE/REVIEW stoppt der Bandtransport oder startet nicht

Das Band läßt sich nicht vor- und zurückspulen.

Die Batterien sind schwach. Tauschen Sie beide Batterien gegen neue aus.

Eine vorhandene Aufnahme kann nicht vollständig gelöscht werden.

Der Kopf ist verschmutzt (siehe dazu „Wartung“).

Die Wiedergabe ist nicht möglich.

Kein Ton ertönt aus dem Lautsprecher.

Der Ohrhörer ist angeschlossen.

Die Lautstärke wurde vollständig heruntergedreht.

Der Ton fällt aus oder wird nur mit mitlem Nebengeräuschen wiedergegeben.

Die Lautstärke wurde vollständig heruntergedreht.

Die Batterien sind schwach. Tauschen Sie beide Batterien gegen neue aus.

Der Kopf ist verschmutzt (siehe dazu „Wartung“).

Sie haben die Kassette direkt auf einen Lautsprecher gelegt.

Verwenden Sie das Gerät nicht in der Nähe von Geräten, die Radiowellen abgeben, wie z. B. Mobiltelefone.

Die Tonhöhe schwankt.

Die Batterien sind zu schwach. Tauschen Sie beide Batterien gegen neue aus.

Kapstan und Andrückwalzen sind verschmutzt. Nähere Informationen finden Sie unter „Wartung“.

Die Bandgeschwindigkeit im Wiedergabemodus ist zu schnell oder zu langsam.

Der

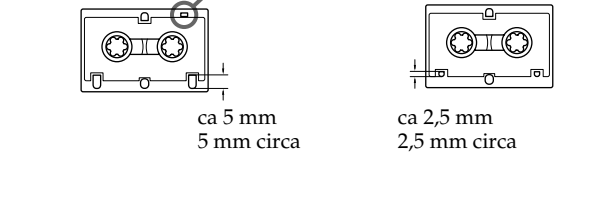
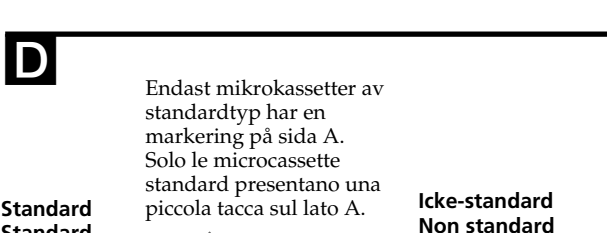
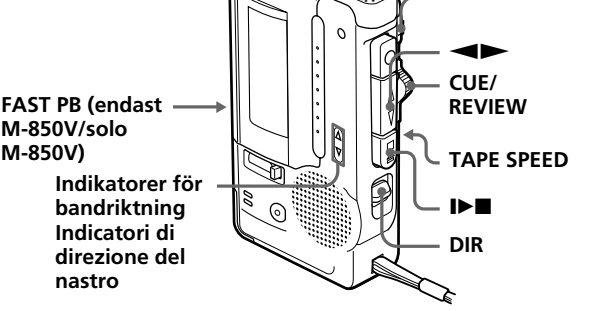
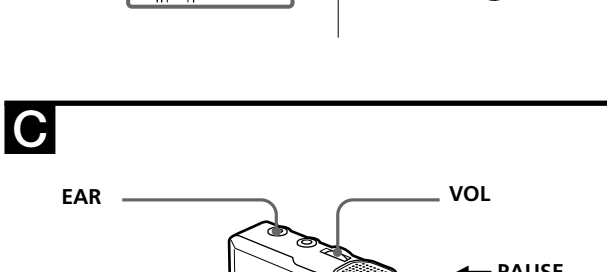
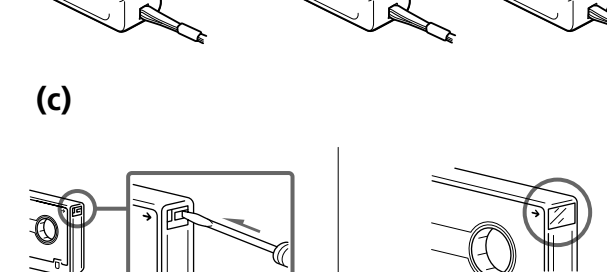
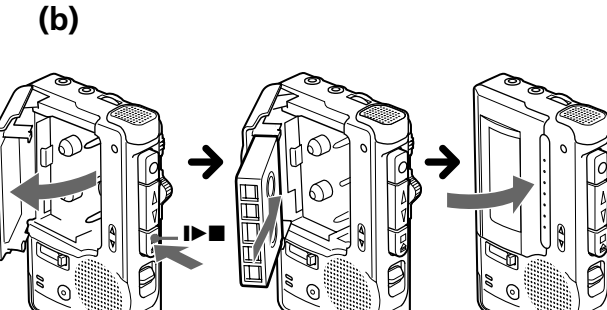
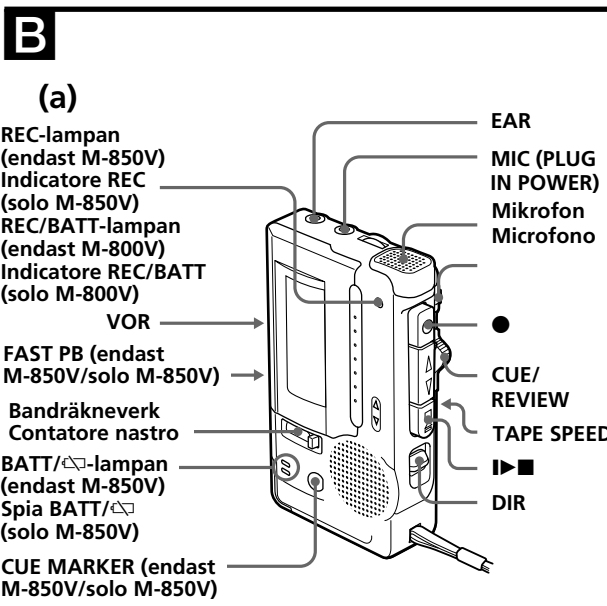
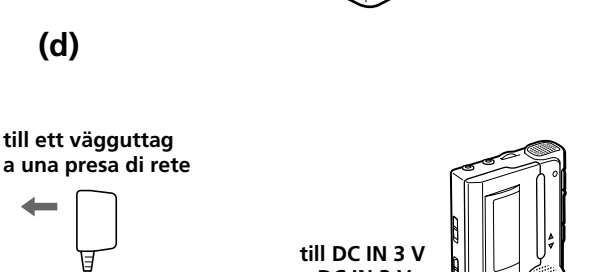
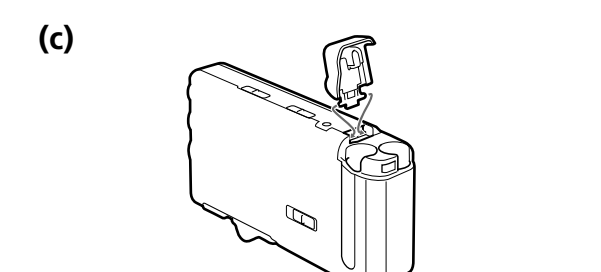
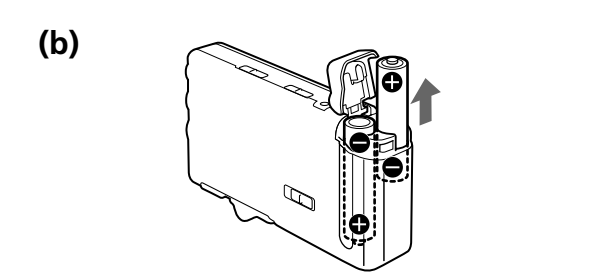
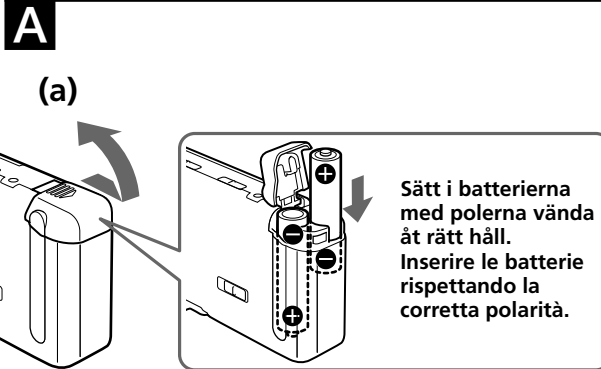
Om den här bruksanvisningen

Instruktionerna i manualen gäller M-850V och M-800V. Kontrollera modellnumret innan du börjar läsa. M-850V är den modell som används för illustrationerna. Om det finns några skillnader i funktionerna visas det tydligt i texten, t ex "endast M-850V".

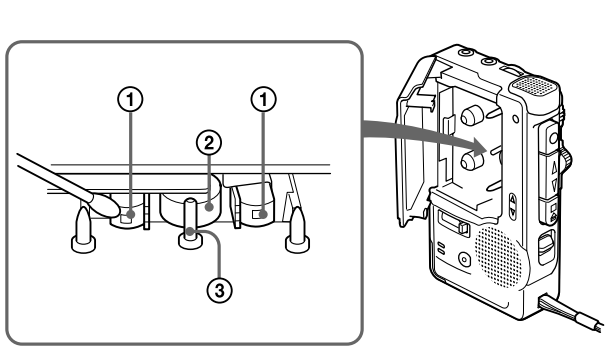
Informazioni su questo manuale

Le istruzioni contenute in questo manuale si riferiscono ai modelli M-850V e M-800V. Prima di procedere alla lettura, controllare il numero del modello acquistato. Nelle illustrazioni è stato utilizzato il modello M-850V. Qualsiasi differenza nel funzionamento dei modelli è stata chiaramente indicata, ad esempio "solo modello M-850V".

A



E



Svenska

Välja strömkälla

Välj en av följande strömkällor.

Batterier (se bild A-(a))

Kontrollera att inget är anslutet till liksomstruttaget DC IN 3V.

- Öppna locket till batterifåran. Använd en vanlig nåttarvare för att öppna locket.
- Sätt in två R03-batterier (storlek AAA) och se till att du vänder polerna rätt. Stäng sedan luckan.

Ta ur batterierna (se bild A-(b))

Om locket till batterifack ramlar av (se bild A-(c))
Anslut i enlighet med bilderna.

När ska batterierna bytas?

För M-800V Byt ut batterierna mot nya när REC/BATT-lampan börjar lysa svagt.

För M-850V Byt ut batterierna mot nya när BATT-lampan slocknar och lampan ◻ blinkar.

Obs!

- Uppspelingen sker normalt ett tag trots att lampan ◻ blinkar. Byt ut batterierna så fort som möjligt. Om du inte gör det blir uppspelningsljudet inte normalt, brus kan spelas in och det inspelade ljudet blir inte tillräckligt högt (endast M-850V).
- I följande fall behöver du inte byta ut batterierna:
 - Om REC/BATT-lampan eller BATT-lampan blinkar i takt med det uppspelade ljudet när du höjer volymen.
 - Om lampan ◻ ändas när bandet börjar spelas upp eller när det kommit till slutet (endast M-850V).
 - Om lampan ◻ blinkar under FF (CUE) eller REW (REVIEW) (endast M-850V).

Batterier	Inspelning		
Sony manganbatterier R03 (SR)	5 (M-850V)	6 (M-800V)	
Sony alkaliska LR03 (SG)**	14 (M-850V)	15 (M-800V)	

* Värdet uppmått enligt JEITA (Japan Electronics and Information Technology Industries Association) (Med en mikrokassett från Sony)

** Med Sony LR03 (SG) "STAMINA" alkaliska torrbatterier (tillverkade i Japan)

Obs!

Batterilivslängden kan förkortas beroende på hur du använder enheten.

Nätadapter (se bild A-(d))

Anslut nätadaptern till vägguttaget och till liksomstruttaget DC IN 3V på kassettspelearen. Använd en vanlig nåttarvare som finns att köpa i handeln (märkspänning-/ström: 3 V DC/700 mA). Använd inte någon annan typ av nätdapter.



Obs!

- Det kan på grund av nätadaptern höras ett ljud när enheten används. Information finns i nätadapterns bruksanvisning.
- Nätspänningen varierar beroende på land. Köp en nätdapter som är lämpad för landet produkten skall användas i.

D

Endast mikrokassetter av standardtyp har en markering på sida A. Solo le microcassette standard presentano una piccola tara sul lato A.

Standard Standard

ca 5 mm, ca 5 mm cirka

ca 2,5 mm, ca 2,5 mm cirka

Icke-standard Non standard

Icke-standard Non standard

Icke-standard Non standard

Icke-standard Non standard

Icke-standard Non standard

Icke-standard Non standard

Icke-standard Non standard

Icke-standard Non standard

Icke-standard Non standard

Icke-standard Non standard

Funktion	Gör följande
Avbryta inspelningen	Tryck på ►■.
Påbörja inspelning under uppspelning	Tryck på ● under uppspelning (kassettspelearen går in i inspelnings-läge).
Spela upp det du nyss har spelat in	Under inspelning skjutur du CUE/REVIEW mot REVIEW. Skipp knappen där du vill starta uppspelningen.
Göra en paus i inspelningen	Skjut reglaget ◄►PAUSE i pilens riktning.
Ta ur kassetten	Tryck på ►■.

Obs!

Välj bandhastigheten 2,4 cm för inspelning om du tänker spela upp bandet på en annan kassettsbandspelare, annars kan ljudkvaliteten påverkas.

Angående inspelningsidor

- När du spelar in på båda sidorna avbryts inspelningen under några få sekunder medan bandet byter sida.
- När du öppnar kassettfacket kommer bandriktningen att återställas till första sidan.
- DIR-omkopplaren kan inte användas under inspelning.

VOR-systemet (Voice Operated Recording)

- VOR-systemet är beroende av de omgivande förhållandena. Om inspelningen inte blir bra stänger du av funktionen genom att skjuta reglaget VOR till läget OFF.
- Inspeingngen försämler om du använder kassettspelearen där omgivningsljudet är starkt. Om ljudet däremot är för lågt påbörjas inte inspelningen. Skjut reglaget VOR till läget H (high) eller L (low) beroende på förhållandena.

Lyssna på ljudet under inspelning

Anslut öronsnäckor till EAR-utgången. Avlyssningsvolymen kan inte ändras med VOL.

Skydda ett kassettband mot överspeling (se bild E-(c))
Byt av säkerhetsflikarna på kassetten. Vill du spela in på bandet igen tejpar du bara över hålen.

Spela in markörer (endast M-850V)

Under inspelning kan du spela in en special signal på bandet för att markera en viss punkt.
Vid den önskade punkten trycket du på CUE MARKER för att spela in en markeringsignal. REC-lampan blinkar och en signal spelas in på bandet. Om du vill att signalen ska vara längre behöver du bara trycka på CUE MARKER under så lång tid som du själv vill.
Under snabbspolning bakåt och framåt med medhörning kommer du att höra ljudsignalen där den finns inspelad. När du spelar upp med hörlurar ljud du signalen som ett lågfrekvent ljud på positionen för signalen.

Obs!

- Vi rekommenderar att du bara använder markeringsfunktionen där det är ett uppehåll i det inspelade ljudet.
- Signalen kan låta anorlunda beroende på var den har lagts in på bandet. Anledningen är att olika delar av bandet passerar tonhuvudet med olika hastighet under snabbspolning beroende på läget på bandet.
- Det kan hända att det inspelade ljudet störs på det ställe på bandet där CUE MARKER-signalerna spelas in.

Spela upp ett kassettband (se bild C)

- Sätt i ett kassettband med den sida du vill spela upp vänd mot locket.
- Välj samma bandhastighet som vid inspelningen.
- Tryck på ►► för att utlösas.
- Ställ in volymen genom att vrida på VOL.

Vid slutet av den motsatta sidan stannar uppspelningen och enheten stängs av automatiskt. Om du ansluter hörlurar (medföljer inte) till EAR-utgången får du monoljud från såväl vänster som höger kanal.

Funktion	Gör följande
Avbryta en upp-spelning/ avbryta snabbspolning framåt eller bakåt*	Tryck på ►►.

Göra en paus i uppspelningen

Skjut reglaget ◄►PAUSE i pilens riktning.

Snabbspola framåt*

När bandet är i stoppläge skjutur du CUE/REVIEW mot CUE.

Snabbspola bakåt*

När bandet är i stoppläge skjutur du CUE/REVIEW mot REVIEW.

Snabbspola bakåt under uppspelning (CUE/REVIEW)

När bandet är i uppspelningsläge skjutur CUE/REVIEW mot CUE.

Ändra sida för uppspelning

DIR

* Se till att du trycker på ►► när bandet har spolats tillbaka, annars tar batterierna snabbt slut.

Obs!

Om bandet är helt framspolat eller tillbaka spolat när du utför sökning framåt/bakåt under uppspelning (CUE/REVIEW), kan det hända att CUE/REVIEW-omkopplaren inte går tillbaka till centelaget när du släpper omkopplaren. I så fall skjutur du tillbaka omkopplaren till mitten för att starta uppspelning.

Öka uppspelningshastigheten (endast M-850V)

Skjut reglaget FAST PB i pilens riktning. Uppspelningshastigheten ökar. Återgå till normal hastighet genom att skjuta FAST PB-reglaget till det ursprungliga läget.

Spela in med en extern mikrofon

Anslut en mikrofon till MIC-ingången. Använd en mikrofon med låg impedans (mindre än 3 kΩ). När du använder en strömdriven mikrofon drivs den via kassettspelearen's strömförsörjning.

Obs!

När du spelar in med en extern mikrofon kan det hända att VOR-systemet inte fungerar riktigt som det ska. Detta beror på skillnader i känslighet.

Spela in från en annan kassettspelare

Anslut den andra kassettspelearen till MIC-ingången med anslutningskabeln RK-G64HG (medföljer ci). Ställ denna kassettspelare i inspelningsläge och en annan kassettspelare i uppspelningsläge. Ställ reglaget VOR i läget OFF.

Mikrofonuttag (miniuttag/uttag för strömdriven (PLUG IN POWER) mikrofon)

Känslighet 0,21 mV för 3 kΩ eller lägre impedans

Utgång

Hörlarusuttag (miniuttag) för hörlur 8 Ω - 300 Ω

Strömuttag (10% olinjär distortion)

250 mW

Utgång

3 V DC R03-batterier (storlek AAA) × 2/Extern DC 3 V

Dimensioner (b/h/d)

Ca 58,5 × 100 × 22,5 mm inkl utskjutande delar och reglage

Vikt

Ca. 110 g (endast huvudenheten)

Medföljande tillbehör

Mikrokassett MC-30 (1) (endast europeisk modell och världsmodellen av M-850V)

R03-batterier (SB) (2) (endast europeisk modell och världsmodellen av M-850V)

Bärväska (1) (endast M-850V och europeisk modell av M-800V)

Rätt till ändringar förbehålles.

Om du vet att du inte kommer att använda enheten under en längre tid bör du ta ut batterierna för att undvika batteriläckage och syreskadning på enheten.

När du öppnar kassettfacket kan inte användas under inspelning.

- Om kassettspelearen inte har använts på ett tag sätter du den i uppspelningsläge och låter den stå några minuter för uppvärmning innan du sätter i ett band.

Om du har några frågor om kassettspelearen, eller om du får problem, vänder du dig till närmaste Sony-återförsäljare.

Felsökning

Om något av problemen kvarstår även sedan du har gjort de åtgärder som beskrivs nedan, kontakta du en Sony-återförsäljare för hjälp.

Det går inte att sätta i kassettbandet.

→ Kassetten har satts i åt fel håll.

→ Knappen ►► är redan nedtryckt.

Kassettspelearen fungerar inte.

→ Batterierna har satts i åt fel håll.

→ Batterierna är för svaga. Byt ut båda batterierna mot nya batterier.

→ Reglaget ◄►PAUSE har skjutits i pilens riktning.

→ Nätdaptern är bara ansluten till enheten och du försöker driva den med batterier.

Det går inte att spela in

→ Det finns inget band i kassettfacket.

→ Säkerhetsfliken på bandet har tagits bort. (Även om bara flicken för den andra sidan har tagits bort så kan inte inspelningen startas). Om du vill spela in måste du först tejpa över hålet med tejg. Om du bara vill spela in på en sida sätter du in bandet med den sida du vill att inspelningen ska börja på vänd bort från locket (andra sidan).

→ Om du spelar in bara på bandets enda sida bör du kontrollera om bandet är vänt omvänt mot DIR-inställningen. Sätt in en mikrokassett och vänd den så att den sida som du tänker spela in på är vänd mot kassettspelearen och skjut sedan DIR så att REV-ikikatorn lyser grönt.

Inspeingngen avbryts.
→ Reglaget VOR är i läget H eller L. När du inte använder VOR-systemet sätter du reglaget i läget OFF.

Under CUE/REVIEW stannar bandet eller går inte framåt.

Du kan inte snabbspola framåt eller bakåt.
→ Batterierna är för svaga. Byt ut båda batterierna mot nya batterier.

Inspeingngen avbryts.

→ Reglaget VOR är i läget H eller L. När du inte använder VOR-systemet sätter du reglaget i läget OFF.

Under CUE/REVIEW stannar bandet eller går inte framåt.

Du kan inte snabbspola framåt eller bakåt.

→ Batterierna är för svaga. Byt ut båda batterierna mot nya batterier.

Det går inte att helt radera inspelningen.

→ Huvudet är smutsigt/ avsnittet "Underhåll".

Uppspeling kan inte utlösas.

→ Bandet har nått slutet på den andra sidan. Tryck på ►► för att byta uppspelningsljud till FWD.

Det kommer inget ljud från högtalaren.

→ Hörlurarna är anslutna.

→ Volymen är helt nedskruvad.

Ljudet försvinner eller är grötigt.

→ Volymen är helt nedskruvad.

→ Batterierna är för svaga. Byt ut båda batterierna mot nya batterier.

→ Huvudet är smutsigt. Se avsnittet "Underhåll".

→ Om du placerar bandet direkt på högtalaren kan det ha blivit magnetiserat, vilket resulterar i försämrad ljudkvalitet.

→ Använd inte kassettspelearen i närheten av apparater som avger radiostrålning, t.ex. mobiltelefoner.

Ljudet varierar i tonhöjd.

→ Batterierna håller på att ta slut. Byt ut båda batterierna mot nya batterier.

→ Capstanaxeln och drivvullen har blivit smutsiga. Se "Underhåll".

Bandet spelas upp för fort eller för långsamt.

→ Reglaget TAPE SPEED har ställts in fel. Ställ in det på samma hastighet som för inspelning.

→ Batterierna är för svaga. Byt ut båda batterierna mot nya batterier.

Bandhastigheten är högre än vid normal uppspelning.

→ Reglaget FAST PB (endast M-850V) har skjutits i pilens riktning.

Det hörs ett snarrande ljud.

→ Bandkräverkets återställningsknapp kan ha råkat fastna i intryckt läge. Tryck in knappen igen så att räknverket nås/ställs på "000".

Ett snarrande ljud hörs när bandet har spolats till slut under snabbspolning framåt eller bakåt.

→ Avbryt snabbspolningen genom att trycka på ►►.

Underhåll (se bild E)

Rengöra bandhuvuden och bandbana

Tryck på ◄► och torka av huvudet ①, drivvullen ② och bandhjul③ ► med en bomullspinne fuktad med alkohol. Gör detta var 10:e driftstimet.

Utvändig rengöring

Använd en mjuk duk fuktad med vatten. Använd inte alkohol, bensin eller thinner.

Tekniska data

Band	
GENSBÄRRÄTTET ® (normal positionstyp)	
Inspelningsystem	Enkanaligt med 2 spår, mono
Högtalare	Diameter ca 2,8 cm
Bandhastighet	2,4 cm/s, 1,2 cm/s
Frekvensomfång	300 Hz - 4.000 Hz (med TAPE SPEED-omkopplaren ställt på 2,4 cm/s)
Ingång	Mikrofonuttag (miniuttag/uttag för strömdriven (PLUG IN POWER) mikrofon)
känslighet	0,21 mV för 3 kΩ eller lägre impedans
Utgång	Hörlarusuttag (miniuttag) för hörlur 8 Ω - 300 Ω
Strömuttag (10% olinjär distortion)	250 mW
Utgång	3 V DC R03-batterier (storlek AAA) × 2/Extern DC 3 V
Dimensioner (b/h/d)	Ca 58,5 × 100 × 22,5 mm inkl utskjutande delar och reglage
Vikt	Ca. 110 g (endast huvudenheten)
Medföljande tillbehör	Mikrokassett MC-30 (1) (endast europeisk modell och världsmodellen av M-850V)
R03-batterier (SB) (2) (endast europeisk modell och världsmodellen av M-850V)	
Bärväska (1) (endast M-850V och europeisk modell av M-800V)	

Rätt till ändringar förbehålles.

Italiano

Preparazione delle sorgenti di alimentazione

Scegliere uno dei seguenti tipi di alimentazione.

Funzionamento con batterie a secco (vedere Fig. A-(a))

Verificare che la presa DC IN 3V sia libera.

- Aprire lo scomparto delle batterie.
- Inserire due batterie R03 (formato AAA) rispettando la corretta polarità, quindi chiudere il coperchio.

Per estrarre le batterie (vedere Fig. A-(b))

Se il coperchio dello scomparto delle batterie si stacca (vedere Fig. A-(c))
Riapplicarlo nella maniera illustrata.

Quando sostituire le batterie
Per i modelli M-800V

Sostituire le batterie vecchie con batterie nuove quando l'indicatore REC/BATT diminuisce d'intensità.

Per il modello M-850V

Se l'indicatore BATT si spegne e l'indicatore ◻ lampeggia, sostituire le batterie con altre nuove.

Note

- L'apparecchio riproduce normalmente per qualche tempo anche dopo che l'indicatore ◻ ha iniziato a lampeggiare. Tuttavia sostituire le batterie il prima possibile. Altrimenti la riproduzione non può essere effettuata con un suono normale, possono essere registrati disturbi e il suono registrato non è abbastanza forte (solo M-850V).

• Nei seguenti casi non è necessario sostituire le batterie:

- Se durante la riproduzione gli indicatori REC/BATT o BATT lampeggiano quando il volume viene aumentato.

– Se l'indicatore ◻ si illumina momentaneamente quando il nastro inizia a scorrere o alla fine del nastro (solo M-850V).

– Se l'indicatore ◻ lampeggia durante le operazioni FF (CUE) o REW (REVIEW) (soltanto M-850V).

→ Om di spelar in bara på bandets enda sida bör du kontrollera om bandet är vänt omvänt mot DIR-inställningen. Sätt in en mikrokassett och vänd den så att den