

レインジャケット Rain Jacket

取扱説明書

Operating Instructions

Mode d'emploi

Bedienungsanleitung

Manual de instrucciones

Gebruiksaanwijzing

Bruksanvisning

Istruzioni per l'uso

Manual de instruções

Инструкция по эксплуатации

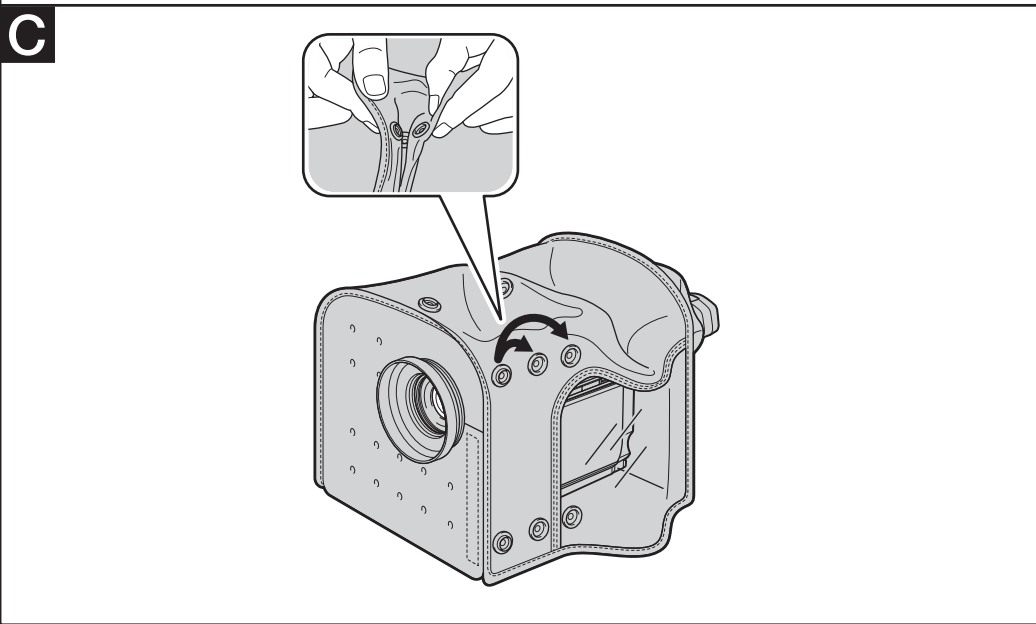
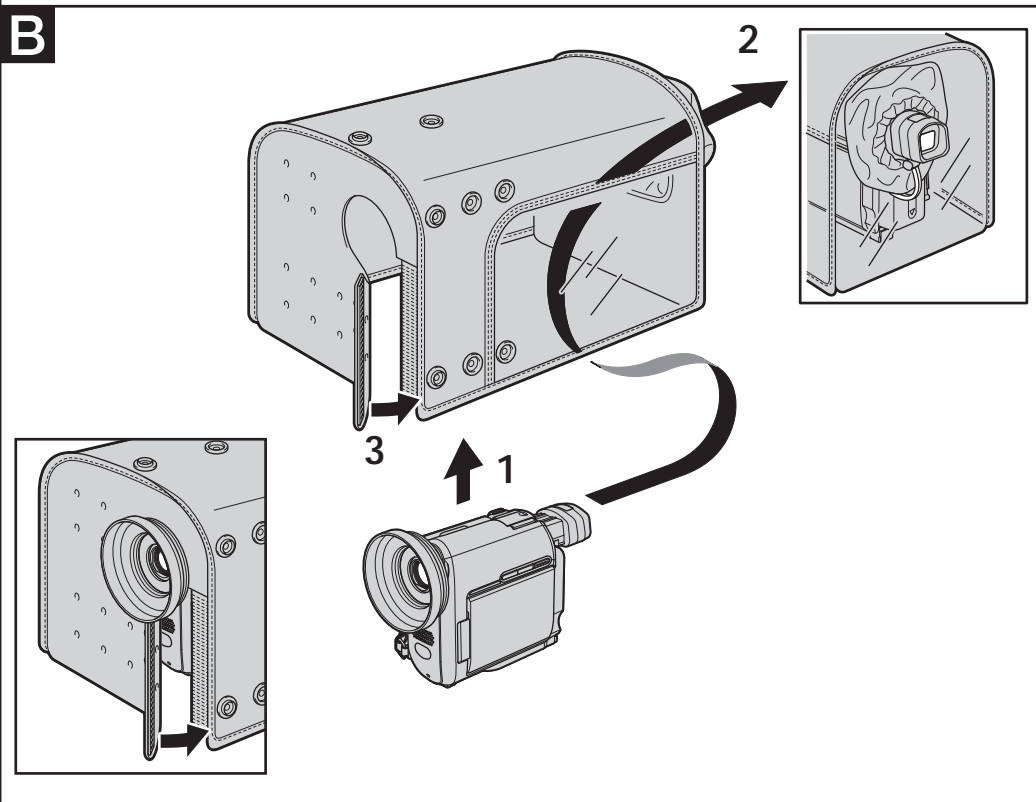
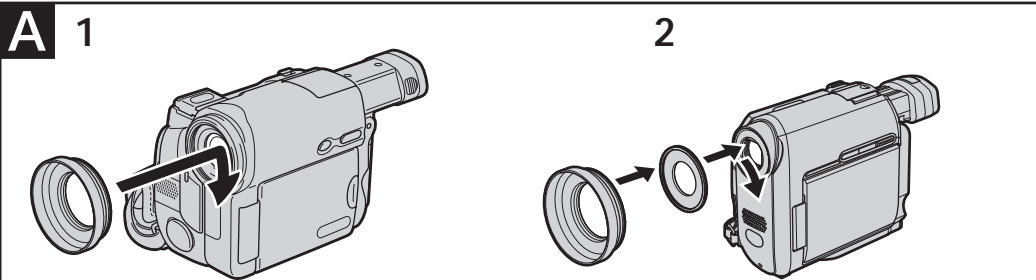
使用説明書

使用说明书

تعليمات التشغيل

LCR-TRX5

© 2004 Sony Corporation Printed in Japan



日本語

取り付けかた

- ビデオカメラに付属のフードを取り付ける。フードにはフィルター径30mm用と37mm用の2種類がありますので、お持ちのビデオカメラに合うほうをお使いください。(A1) フィルター径25mmのビデオカメラレコーダーをお使いの場合は、付属のアダプターリングをビデオカメラレコーダーに取り付けることにより、フィルター径37mm用のフードをご使用になれます。(A2)
- ビューファインダーのアイカップをレインジャケット後部の穴から出し、開口部をしっかりとしぼる。B1・2 装着しにくい場合は、ビューファインダーを持ち上げて装着してください。
- 開閉部分を閉じる。B3 フードをレインジャケットから出し、フードの溝にジャケットをはさんで、閉じてください。

お問い合わせ窓口のご案内	テクニカルインフォメーションセンター ご使用上の不明な点や技術的なご質問のご相談窓口です。
電話のおかけ間違いにご注意ください。	電話：0564-62-4979 受付時間：月～金曜日 午前9時～午後5時 (ただし、年末、年始、祝日を除く)
	お電話される際に、本機の型名(LCR-TRX5)をお知らせください。より迅速な対応が可能になります。
ソニー株式会社 〒141-0001 東京都品川区北品川6-7-35	

English

Attaching the rain jacket to the camcorder

- Attach the supplied hood to the camcorder.** There are two types of hoods, one for a filter diameter of 30 mm and one for a diameter of 37 mm. Use the hood that matches the camcorder you have. (A1) When your video camera recorder has the filter diameter of 25 mm, you can use the hood with the filter diameter of 37 mm by attaching the supplied adaptor ring to your video camera recorder. (A2)
- Pass the viewfinder eyecup through the hole in the rear of the rain jacket and firmly close the opening.** B1-2 When attachment is difficult, lift the viewfinder and then attach it.
- Close the flap.** B3 Pass the hood through the rain jacket, wedge the jacket between the grooves of the hood, and then close it.
- Adjust the rain jacket to the desired size.** C You can adjust the size to match the size of camcorder you have by snapping the rain jacket buttons.

Français

Fixation de la housse imperméable au caméscope

- Mettez d'abord le pare-soleil fourni sur l'objectif du caméscope.** Il y a deux types de pare-soleil, l'un pour les filetages de 30 mm et l'autre pour les filetages de 37 mm. Utilisez le pare-soleil approprié. (A1) Si le filetage de l'objectif a un diamètre de 25 mm, vous pouvez utiliser le parasoleil qui a un filetage de 37 mm en vissant la bague fournie sur le caméscope. (A2)
- Faites passer l'œilleton par l'orifice à l'arrière de la housse imperméable et fermez bien l'ouverture.** B1-2 S'il est difficile d'attacher la housse, levez d'abord le viseur.
- Fermez le rabat.** B3 Faites passer le pare-soleil par la housse imperméable, coincez la housse entre les rainures du pare-soleil et fermez-la.
- Ajustez la housse imperméable à la taille souhaitée.** C Vous pouvez ajuster la taille de la housse imperméable à la taille du caméscope que vous possédez avec les boutons de la housse.

- レインジャケットを希望の大きさに調節する。C

レインジャケットのスナップボタンをとめることにより、お持ちのビデオカメラの大きさに合わせてサイズを調節できます。

使用上のご注意

- レインジャケットを取り付けると、ビデオカメラのテープ走行音や小雨がレインジャケットにあたる音が録音されることがあります。
- ワイドコンバージョンレンズやテレコンバージョンレンズをビデオカメラに装着した状態ではフードが取り付けられません。
- レインジャケットの横の透明窓で、ビデオの再生画像が確認できます。必要に応じてビデオカメラの液晶画面を外側に向けてご使用ください。
- 直射日光の当たる場所や、閉めきった自動車内、熱器具などの近くに放置しないでください。レインジャケットの変形・変色の原因となります。耐熱性ではありません。
- ビデオカメラ内部に結露が生じたときは、ただちにレインジャケットを取りはずし、カセットを取り出してください。カセット入れを開けたまま、電源を切り、結露が取れるまで放置してください。詳しくは、お持ちのビデオカメラの取扱説明書をご覧ください。
- ご使用にならないときは、レインジャケットをビデオカメラから取りはずしてください。
- 防寒・防塵・防湿の効果はありません。
- NightShot (ナイトショット) 機能付きビデオカメラは、ナイトショットによる撮影はできません。
- レインジャケットをご使用のときは、インテリジェントフラッシュによる撮影はできません。

Notes on use

- When the rain jacket is attached, the noise of the camcorder tape running and the sound of rain striking the rain jacket may be recorded.
- The hood cannot be attached with a wide-angle conversion lens or tele-conversion lens mounted on the camcorder.
- You can check video replay through the clear window on the side of the rain jacket. Use the camcorder with the camcorder's LCD screen facing outwards as needed.
- Do not place in locations subject to direct sunlight, in closed spaces like inside an automobile, or near heating implements. Doing so may cause deformation or discoloration of the rain jacket. The rain jacket is not heat-resistant.
- When condensation occurs in the camcorder, immediately remove the rain jacket and take out the cassette. Leave the camcorder with the cassette compartment opened and the power off until condensation is removed. For details, refer to the operating instructions for the camcorder you have.
- When the camcorder is not in use, remove the rain jacket from the camcorder.
- The jacket is not cold-proof, dustproof, or moisture-proof.
- Filming with NightShot is not possible for a camcorder with NightShot.
- When storing the rain jacket, you cannot record with the intelligent flash.

Remarque sur l'emploi de la housse

- Lorsque la housse imperméable est sur le caméscope il est possible que le bruit du caméscope et celui de la pluie tombant sur la housse soient enregistrés.
- Le pare-soleil ne peut pas être fixé si un convertisseur grand angle ou un téléconvertisseur est sur le caméscope.
- Vous pouvez revoir vos enregistrements par la fenêtre sur le côté de la housse. Pour ce faire, tournez l'écran LCD du caméscope vers l'extérieur.
- N'exposez pas le caméscope aux rayons directs du soleil, comme par exemple dans une voiture toutes vitres closes, ni près d'appareils de chauffage. La housse imperméable peut se décolorer et se déformer. Elle n'est pas ignifuge.
- Si de la condensation se forme à l'intérieur du caméscope, enlevez immédiatement la housse et sortez la cassette. Laissez le caméscope éteint avec le logement de la cassette ouvert jusqu'à ce que l'humidité se soit évaporée. Pour le détail, consultez le mode d'emploi du caméscope.
- Lorsque vous n'utilisez pas le caméscope, retirez la housse imperméable.
- La housse imperméable ne protège pas du froid, de la poussière ni de l'humidité.
- Il n'est pas possible d'utiliser l'éclairage de nuit (NightShot) sur les caméscopes dotés de cette fonction.
- Lorsque vous utilisez la housse pluie, vous ne pouvez pas filmer avec le flash intelligent.

Deutsch

Anbringen der Regenschutzhaube am Camcorder

- Bringen Sie die mitgelieferte Gegenlichtblende am Camcorder an.** Verwenden Sie je nach Ihrem Camcorder die Gegenlichtblende für einen Filterdurchmesser von 30 mm oder die für einen Filterdurchmesser von 37 mm. (A1) Wenn Ihr Camcorder einen Filterdurchmesser von 25 mm hat, können Sie die Blende mit einem Filterdurchmesser von 37 mm anbringen, indem Sie den mitgelieferten Adapterring am Camcorder anbringen. (A2)
- Stecken Sie das Sucherokular durch die Öffnung an der Rückseite der Regenschutzhaube, und schließen Sie die Öffnung sorgfältig.** B1-2 Bei Schwierigkeiten heben Sie den Sucher an.
- Schließen Sie die Lasche.** B3 Stecken Sie die Gegenlichtblende durch die Regenschutzhaube, klemmen Sie die Haube in die Nut der Gegenlichtblende und schließen Sie sie.
- Stellen Sie die Regenschutzhaube auf die gewünschte Größe ein.** C Zur Einstellung auf die Camcordergröße besitzt die Regenschutzhaube verschiedene Knöpfe.

Español

Fijación de la funda impermeable a la videocámara

- Fije la visera suministrada a la videocámara.** Existen dos tipos de viseras, una para un diámetro de filtro de 30 mm y otra para un diámetro de 37 mm. Utilice la visera adecuada a la videocámara que posea. (A1) Si su videocámara tiene instalado un filtro de 25 mm de diámetro, podrá utilizar un parasol con diámetro para filtro de 37 mm fijándole el anillo adaptador suministrado. (A2)
- Pase el ocular a través del orificio posterior de la funda impermeable y cierre firmemente la abertura.** B1-2 Si la operación resulta difícil, levante el visor y después fíjelo.
- Cierre la solapa.** B3 Pase la visera a través de la funda impermeable, engánchela entre las ranuras de dicha visera, y después ciérrela.
- Ajuste la funda impermeable al tamaño deseado.** C Usted podrá ajustar el tamaño de la funda impermeable de acuerdo con el de su videocámara cerrando los botones de la misma.

Notas sobre el uso

- Quando está colocada la funda impermeable, es posible que se grabe el ruido de movimiento de la cinta de la videocámara y el de la lluvia golpeando contra dicha funda.

Nederlands

De regenhoes over de camcorder aanbrengen

- Bevestig de bijgeleverde beschermkap op de lens van uw camcorder.** Er is voorzien in twee beschermkappen, de ene voor een filtermaat van 30 mm en de andere voor een filtermaat van 37 mm. Gebruik de beschermkap die past op de objectieflens van uw camcorder. (A1) Als uw videocamera/recorder een filtermaat van 25 mm heeft, kunt u de zonnekap met de filtermaat van 37 mm gebruiken, door eerst de bijgeleverde verloopring aan te brengen op uw videocamera/recorder. (A2)
- Steek de oogkap van de beeldzoeker door de opening in de achterkant van de regenhoes en sluit de opening zorgvuldig af.** B1-2 Als de oogkap niet recht voor de opening komt, klapt u de beeldzoeker iets omhoog, zodat die beter door de opening past.
- Sluit de voorflap.** B3 Schuif de beschermkap door de opening in de regenhoes, zorg dat de randen van de regenhoes goed in de groeven van de beschermkap vallen en sluit dan de voorflap van de regenhoes.
- Verstel de regenhoes zodat die optimaal past.** C De regenhoes is verstelbaar met druksluitingen, zodat u hem zo goed mogelijk passend kunt maken voor uw camcorder.

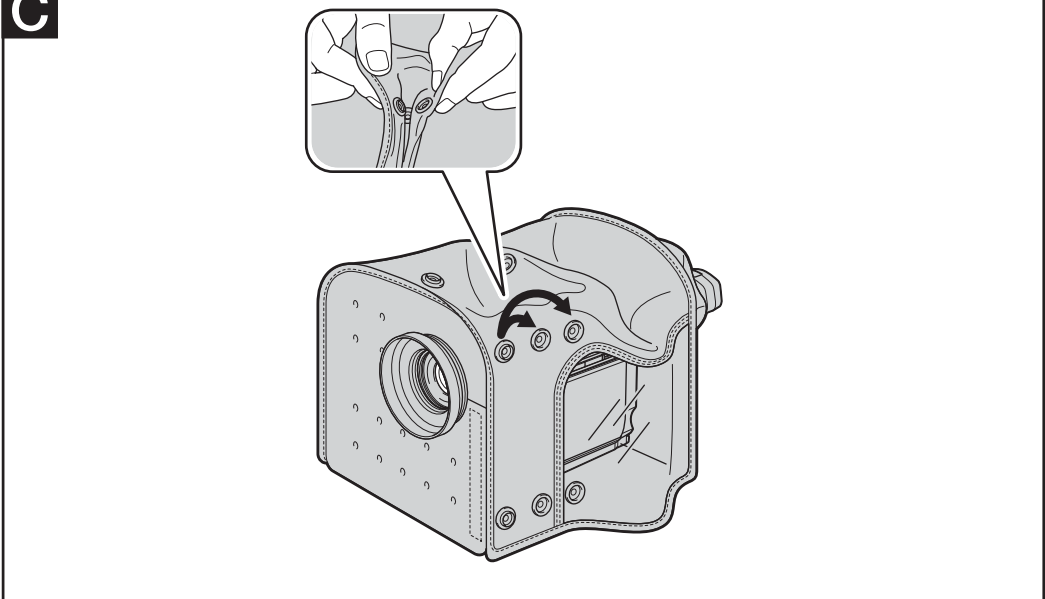
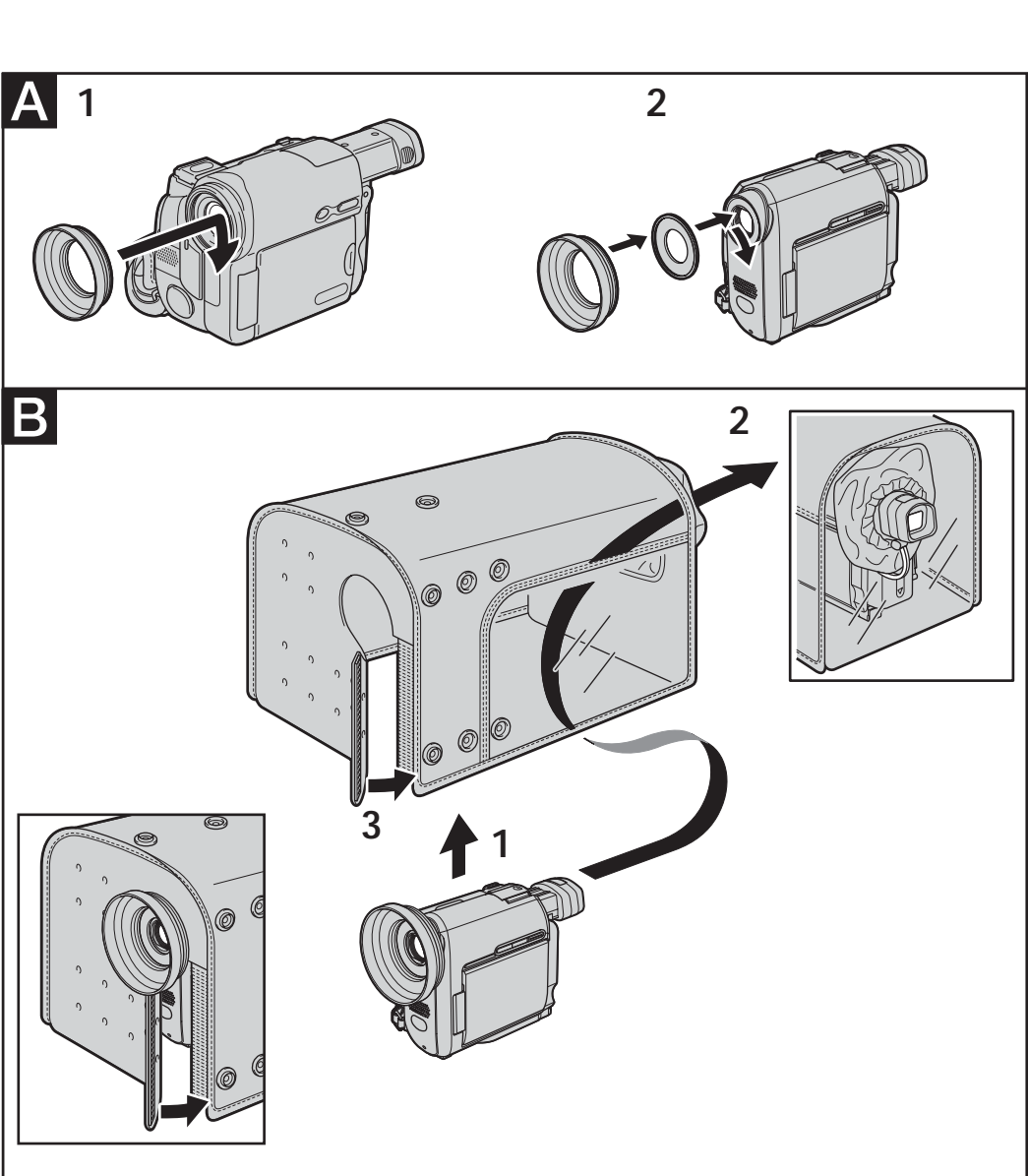
Hinweise zum Betrieb

- Bei angebrachter Regenschutzhaube besteht die Gefahr, dass Laufgeräusche des Camcorders sowie Geräusche bei Regen mit aufgenommen werden.
- Wenn ein Weitwinkel- oder Telekonverter am Camcorder angebracht ist, kann die Gegenlichtblende nicht verwendet werden.
- Die Regenschutzhaube besitzt ein seitliches Fenster. Wenn Sie den LCD-Schirm so umdrehen, dass das Bild nach außen weist, können Sie das Wiedergabebild durch das Fenster sehen.
- Stellen Sie den Camcorder nicht an Plätze, die direktem Sonnenlicht oder direkter Heizungswärme ausgesetzt sind, und lassen Sie ihn auch nicht in einem Auto zurück. Ansonsten kann sich die Regenschutzhaube verformen oder verfärben. Die Regenschutzhaube ist nicht hitzefest.
- Wenn sich im Camcorder Kondenswasser gebildet hat, nehmen Sie die Regenschutzhaube umgehend ab und nehmen Sie auch die Cassette heraus. Warten Sie dann bei geöffnetem Cassettenfach und ausgeschaltetem Camcorder ab, bis die Feuchtigkeit verdunstet ist. Einzelheiten entnehmen Sie bitte der Anleitung des Camcorders.
- Nehmen Sie bei Nichtverwendung des Camcorders die Regenschutzhaube ab.
- Die Regenschutzhaube schützt nicht vor Kälte, Staub oder feuchter Luft.
- Die NightShot-Funktion des Camcorders kann nicht verwendet werden.
- Bei Verwendung der Regenhaube können Sie nicht mit dem intelligent flash aufnehmen.

- La visera no podrá fijarse con un objetivo de conversión para gran angular o telefoto instalado en la videocámara.
- Usted podrá comprobar las imágenes a través de la ventana transparente lateral de la funda impermeable. Utilice la videocámara con la pantalla de cristal líquido de la misma encaráda hacia fuera en la forma necesaria.
- No coloque la videocámara en lugares sometidos a la luz solar directa, espacios cerrados, como en el interior de un automóvil, ni cerca de aparatos calefactores. Si lo hiciese, la funda impermeable podría descolorar o deformarse. La funda impermeable no es resistente al calor.
- Quando se produzca condensación de humedad en la videocámara, quite inmediatamente la funda impermeable y extraiga el videocasete. Deje la videocámara con el compartimiento del videocasete abierto y la alimentación desconectada hasta que se evapore la humedad condensada. Con respecto a los detalles, consulte el manual de instrucciones de su videocámara.
- Quando no vaya a utilizar su videocámara, quitele la funda impermeable.
- La funda impermeable no es resistente al frío, al polvo, ni a la condensación de humedad.
- La videofilmación en la oscuridad no será posible con una videocámara que posea tal función.
- Quando utilice la funda para la lluvia, no podrá grabar con el flash inteligente.

Opmerkingen voor het gebruik

- Bij opnemen met uw camcorder in de regenhoes kan het geluid van het bandloopwerk en het spatten van de regen op de regenhoes ook wel eens op de band worden opgenomen.
- De beschermkap is niet op het objectief van uw camcorder te bevestigen als er daarop een groothoek-voorzetlens of een tele-voorzetlens is bevestigd.
- Als uw camcorder ervoor geschikt is, kunt u de gemaakte video-opnamen bekijken via het transparante zijvenster van de regenhoes. Daarvoor klapt u het schermpaneel helemaal om en terug tegen de camcorder aan, met het LCD scherm naar buiten gericht, voordat u de camcorder in de regenhoes aanbrengt.
- Laat uw camcorder in de regenhoes niet in de zon liggen, niet te dicht bij een warmtebron en niet in een auto die in de zon geparkeerd staat. Door de hitte zou de regenhoes kunnen vervormen of verkleuren. De regenhoes is niet hittebestendig.
- Als er vocht binnenin uw camcorder is gecondenseerd, neemt u dan onmiddellijk het apparaat uit de regenhoes en verwijder de videocassette. Schakel de camcorder uit en laat die een tijdje ongebruikt staan met de cassettehouder open, totdat het condensvocht verdampst is. Zie voor nadere aanwijzingen tevens de gebruiksaanwijzing van uw camcorder.
- Verwijder de camcorder uit de regenhoes wanneer u het apparaat niet gebruikt.
- De regenhoes beschermt de camcorder niet tegen stof, koude of vocht.
- Ook al heeft uw camcorder een NightShot nachtopnamefunctie, in de regenhoes kunt u de NightShot functie niet gebruiken.
- Bij gebruik van de regenhoes zult u niet kunnen opnemen met de intelligente flitser.



Português

Colocação da capa de protecção contra a chuva na videocâmara

1 Acople a ocular fornecida na videocâmara. Existem dois tipos de ocular, uma destinada para o filtro de 30 mm de diâmetro e outra para o filtro de 37 mm de diâmetro. Utilize a mais adequada para a sua videocâmara. **(A1)** Se a sua videocâmara possuir um filtro de 25 mm de diâmetro, será possível utilizar o pársol com o filtro que possui 37 mm de diâmetro ao acoplar o anel adaptador fornecido na sua videocâmara. **(A2)**

2 Passe a tampa do visor electrónico pela abertura existente na parte traseira da capa de protecção contra a chuva e feche firmemente a abertura puxando o cordão. **B1-2** Se encontrar dificuldades na colocação da capa, levante o visor electrónico e coloque a capa.

3 Feche a aba da capa. **B3**

Passe a ocular pela capa, encaixando a capa entre as ranhuras da ocular e depois feche a aba da capa.

4 Ajuste a capa de protecção contra a chuva ao tamanho desejado. **C** É possível ajustar o tamanho da capa de protecção contra a chuva ao tamanho da sua videocâmara, prendendo os botões da capa.

Notas acerca do uso

• Quando cobrir a videocâmara com a capa de protecção contra a chuva, pode ser que o ruído de movimento da fita da videocâmara e o som da chuva batendo na capa sejam gravados.

• A ocular não poderá ser acoplada quando houver uma objectiva de conversão grande angular ou uma objectiva de conversão telefoto instalada na videocâmara.
• Pode-se rever a reprodução de vídeo através da janela transparente existente na lateral da capa de protecção contra a chuva. Utilize a videocâmara com o écran LCD voltado para fora, conforme a necessidade.
• Não coloque a videocâmara em locais sujeitos a luz solar directa, em recintos fechados, tais como no interior de um automóvel ou nas cercanias de dispositivos de aquecimento. Do contrário, poderá causar deformações ou descolorações na capa de protecção contra a chuva. A capa não é resistente ao calor.
• Quando ocorrer condensação de humidade na videocâmara, remova imediatamente a capa de protecção contra a chuva e extraia a cassetete. Deixe a videocâmara com o compartimento de cassetetes aberto e com a alimentação desligada até eliminar a condensação. Quanto aos portmoneiros, consulte o manual de instruções da sua videocâmara.
• Quando não estiver a utilizar a videocâmara, remova a capa de protecção contra a chuva.
• A capa não é resistente ao frio, à poeira e nem à humidade.
• Não é possível filmar utilizando a função de Filmagem Nocturna de videocâmaras equipadas com essa função, quando utilizar a capa de protecção contra a chuva.
• Quando utilizar a capa protectora contra a chuva, não será possível gravar com o flash inteligente.

Svenska

Hur regnskyddet fästs på videokameran

1 Sätt på det medföljande motljusskyddet på videokameran. Det finns två typer av motljusskydd, ett för en linsdiameter på 30 mm och ett för en diameter på 37 mm. Använd det motljusskydd som passar den videokamera du har. **(A1)** När videokameran har filterdiametern 25 mm, kan du använda motljusskyddet med filterdiametern 37 mm genom att fästa den medföljande adapterringen på videokameran. **(A2)**

2 Dra sökarens ögonmussa genom öppningen på regnskyddets bakre del och stäng till sedan öppningen ordentligt. **B1-2** Om det skulle vara svårt att sätta på regnskyddet, lyft då upp sökaren och sätt därefter på det.

3 Stäng fliken. **B3**

Dra motljusskyddet genom regnskyddet, kila in regnskyddet mellan spåren på motljusskyddet, och stäng sedan fliken.

4 Justera regnskyddet till lämplig storlek. **C** Genom att knäppa fast knapparna på regnskyddet kan storleken justeras så att den passar storleken på videokameran som du har.

• När regnskyddet används, kan inspelning med intelligent blixht inte göras.

Italiano

Applicazione della custodia impermeabile alla videocamera

1 Applicare il paraluce in dotazione alla videocamera. Sono disponibili due paraluci, uno per diametri filtro di 30 mm e uno per diametri di 37 mm. Usare il paraluce adatto alla videocamera utilizzata. **(A1)** Se la videocamera ha un diametro filtro di 25 mm, si può usare il paraluce con diametro filtro di 37 mm applicando l'anello adattatore in dotazione alla videocamera. **(A2)**

2 Far passare l'oculare del mirino attraverso il foro sul retro della custodia impermeabile e chiudere saldamente l'apertura. **B1-2** Se l'inserimento è difficile, sollevare il mirino per inserirlo.

3 Chiudere l'apertura. **B3** Far passare il paraluce attraverso la custodia impermeabile, bloccare la custodia nelle scanalature del paraluce e quindi chiuderla.

4 Regolare la custodia impermeabile sulle dimensioni desiderate. **C** Si possono regolare le dimensioni in corrispondenza alle dimensioni della videocamera utilizzata chiudendo i bottoni della custodia impermeabile.

Anmärkingar angående användning

• När regnskyddet är påsatt, kan det hända att ljudet från bandet som går i videokameran och regn som slår mot regnskyddet inspelas.
• Motljusskyddet kan inte sättas på om det sitter en vidvinkelkonverter eller en telekonverter på videokameran.
• Du kan se den inspelade bilden i det genomskinliga fönstret på sidan av regnskyddet. För att detta ska vara möjligt måste videokamerans LCD-skärm vändas utåt.
• Videokameran ska inte placeras på platser som utsätts för direkt solsken, i instängda utrymmen som till exempel inuti en bil, eller nära värmeelement och liknande. Detta kan nämligen orsaka att regnskyddet missformas eller missfärgas. Regnskyddet är inte värmebeständigt.
• Om det bildas kondens inuti videokameran, ska regnskyddet genast tas av och kassetten tas ur. Låt videokameran stå en stund med kassettfacket öppet och strömmen avslagen tills kondensen avdunstat. För detaljerad information, se bruksanvisningen som medföljer videokameran som du har.
• När videokameran inte används, ska regnskyddet tas av videokameran.
• Regnskyddet skyddar inte mot kyla, damm eller fukt.
• Det går inte att filma med NightShot vad gäller videokameror försedda med funktionen NightShot.

• När regnskyddet används, kan inspelning med intelligent blixht inte göras.

Italiano

Applicazione della custodia impermeabile alla videocamera

1 Quando è applicata la custodia impermeabile, il rumore di scorrimento della nastro della videocamera e il suono della pioggia che colpisce la custodia possono essere registrati.
• Non è possibile applicare il paraluce se un obiettivo di conversione grandangolare o teleobiettivo è montato sulla videocamera.
• Si può visionare la riproduzione video attraverso la finestra trasparente sul lato della custodia impermeabile. In questo caso, usare la videocamera tenendo il suo schermo LCD rivolto verso l'esterno.
• Non collocare la videocamera in luoghi esposti alla luce solare diretta, in spazi chiusi come un'automobile o nei pressi di apparati di riscaldamento. Questo potrebbe causare deformazioni e scoloriture della custodia impermeabile. La custodia impermeabile non è resistente al calore.
• Se si verifica condensa all'interno della videocamera, rimuovere immediatamente la custodia impermeabile ed estrarre la cassetta. Lasciare la videocamera spenta con il comparto cassetta aperto fino a che la condensa è evaporata. Per dettagli, fare riferimento alle istruzioni per l'uso della videocamera utilizzata.
• Quando non si usa la videocamera, rimuovere la custodia impermeabile dalla videocamera.
• La custodia non è a prova di freddo, polvere o umidità.
• Le riprese NightShot non sono possibili quando si usa una videocamera dotata di funzione NightShot.

• Quando si usa la custodia parapioggia, non è possibile registrare con il flash intelligente.

Русский

Прикрепление дождевого чехла к видеокамере

1 Прикрепите поставляемую бленду к видеокамере. Бленды бывают двух типов: первая рассчитана на диаметр фильтра 30 мм, а вторая – на диаметр 37 мм. Надо выбрать бленду применительно к вашей видеокамере. **(A1)** В случае, если ваш видеокамкодер оснащен фильтром диам. 25 мм, вы можете использовать бленду с фильтром диам. 37 мм, прикрепляя поставляемое адаптерное кольцо к вашему видеокамкодеру. **(A2)**

2 Пропустите наглазник видеоискателя через отверстие с задней стороны дождевого чехла и надежно закройте отверстие. **B1-2** Если прикрепить затруднительно, приподнимая видеоискатель, аккуратно зафиксируйте видеокамеру в чехле.

3 Закройте заслонку. **B3** Вывода бленду из дождевого чехла, крадите чехол между канавками бленды и закройте его.

4 Отрегулируйте дождевой чехол на нужный размер. **C** Застегивая кнопки на дождевом чехле, можно отрегулировать его размер применительно к вашей видеокамере.

Изготовитель: Сони Корпорейшн
Адрес: 6-7-35 Шинагинава, Шинагава-ку, Токио 141-0001, Япония
Страна-производитель: Япония

中文（繁）

把防雨套固定到視訊攝影機

1 把附帶的鏡頭罩固定到視訊攝影機上。有兩種類型的鏡頭罩，一種濾鏡直徑為 30 mm，另一種濾鏡直徑為 37 mm。請使用和您的攝影機匹配的鏡頭罩。（插圖 **A1**）當您的攝錄機配有 25 mm 的濾鏡時，將您的攝錄機裝上配接環後使用直徑 37 mm 的濾鏡的柔布。（插圖 **A2**）

2 把取景器眼杯穿過防雨套後部的孔，嚴密關閉此孔。 **B1-2** 當固定有困難時，抬起取景器然後固定。

3 關閉蓋子。 **B3** 把鏡頭罩穿過防雨套，將防雨套嵌入鏡頭罩的槽間，然後關閉。

4 把防雨套調整到所需的尺寸。 **C** 通過防雨套上的按扣可以調節其尺寸以和攝影機的尺寸匹配。

中文（簡）

把防雨套安裝到摄像机

1 把附带的镜头罩安装到摄像机上。有两种类型的镜头罩，一种滤镜直径为 30 mm，另一种滤镜直径为 37 mm，请使用和摄像机匹配的镜头罩（ **A1** ）。当摄像机配有直径 25 mm 的滤镜时，将摄像机装上配接环后使用滤镜直径 37 mm 的镜头罩（ **A2** ）。

2 把取景器接目罩穿过防雨套后部的孔，严密关闭此孔。 **B1-2** 当安装有困难时，抬起取景器然后安装。

3 关闭盖子。 **B3** 把镜头罩穿过防雨套，将防雨套嵌入镜头罩的槽间，然后关闭。

4 把防雨套调节到所需的尺寸。 **C** 通过防雨套上的按扣可以调节其尺寸以和摄像机的尺寸匹配。

使用注意事項

• 當固定上防雨套時，攝影機磁帶運轉的噪音和雨打在防雨套上的聲音可能被錄入。
• 當攝影機安裝了廣角轉換鏡頭或遠攝轉換鏡頭時，不能固定鏡頭罩。
• 可以通過防雨套側面的透明窗口檢查視訊重播。需要時可將攝影機的液晶顯示屏朝外來使用機器。
• 不要把機器放在受陽光直射之處，封閉的空間裡，如汽車內部或靠近發熱設備處。否則會使防雨套變形或褪色。防雨套不耐熱。
• 當攝影機結露時，立即取下防雨套，取出盒帶，打開盒帶艙，切斷電源，直到結露消散。詳情，請參閱攝影機的操作說明。
• 當不使用攝影機時，請取下上面的防雨套。防雨套不防寒，不防塵，也不防潮。
• 有夜間拍攝功能的攝影機固定上防雨套後不能進行夜間拍攝。
• 當裝上防雨套後，不能使用智慧閃光功能進行錄影。

Português

Colocação da capa de protecção contra a chuva na videocâmara

1 Acople a ocular fornecida na videocâmara. Existem dois tipos de ocular, uma destinada para o filtro de 30 mm de diâmetro e outra para o filtro de 37 mm de diâmetro. Utilize a mais adequada para a sua videocâmara. **(A1)** Se a sua videocâmara possuir um filtro de 25 mm de diâmetro, será possível utilizar o pársol com o filtro que possui 37 mm de diâmetro ao acoplar o anel adaptador fornecido na sua videocâmara. **(A2)**

2 Passe a tampa do visor electrónico pela abertura existente na parte traseira da capa de protecção contra a chuva e feche firmemente a abertura puxando o cordão. **B1-2** Se encontrar dificuldades na colocação da capa, levante o visor electrónico e coloque a capa.

3 Feche a aba da capa. **B3**

Passe a ocular pela capa, encaixando a capa entre as ranhuras da ocular e depois feche a aba da capa.

4 Ajuste a capa de protecção contra a chuva ao tamanho desejado. **C** É possível ajustar o tamanho da capa de protecção contra a chuva ao tamanho da sua videocâmara, prendendo os botões da capa.

Português

1	30 mm	37 mm	2가	.	.	.	가	가
	.	(A1)						
			25 mm	.				
	.	37 mm	.	(A2)			LCD	

2	.	.	B1-2	.	.	.	가	가

3	.	.	B3

4
			C

Arabic

تركيب غلاف المطر على كاميرا الفيديو

1 قم بتركيب المظلة المرفقة على كاميرا الفيديو. شريط كاميرا المظلات، واحدة لمرشح قطره ٣٠ مم والأخرى لمرشح قطره ٣٧ مم. إستعمل المظلة التي تطابق كاميرا الفيديو التي لديك. **(A1)**

عندما تكون كاميرتك الفيديو المسجلة يتضمن مرشح ألوان بقطر ٢٥ مم، يمكنك إستعمال المظلة مع مرشح الألوان بقطر ٣٧ مم عن طريق تثبيت حلقة المعدل المرفقة إلى كاميرتك الفيديو المسجلة. **(A2)**

2 مرّر حاضنة عين منظار الرؤية عبر الثقب الموجود في الجهة الخلفية لغلاف المطر وأغلق الفتحة بإحكام. **B1-2** إذا كان التركيب صعباً، إرفع منظار الرؤية إلى أعلى ثم قم بتريبته.

3 أغلق الردة. **B3** مرّر المظلة عبر غلاف المطر، وأحم الغلاف بين شقوق المظلة ثم أغلقه.

4 أضبط غلاف المطر على الحجم المرغوب. **C** يمكنك ضبط الحجم بحيث يطابق حجم كاميرا الفيديو التي لديك وذلك عن طريق إبطاق زررار غلاف المطر.