

Slave Flash

Bruksanvisning
Istruzioni per l'uso
Manual de instruções

Инструкция по пользованию
使用説明書

تعليمات التشغيل

1. Slå på batteriet och kontrollera att det är korrekt installerat.

2. Kontrollera att batteriet är korrekt installerat och att det är korrekt installerat.

3. Kontrollera att batteriet är korrekt installerat och att det är korrekt installerat.

4. Kontrollera att batteriet är korrekt installerat och att det är korrekt installerat.

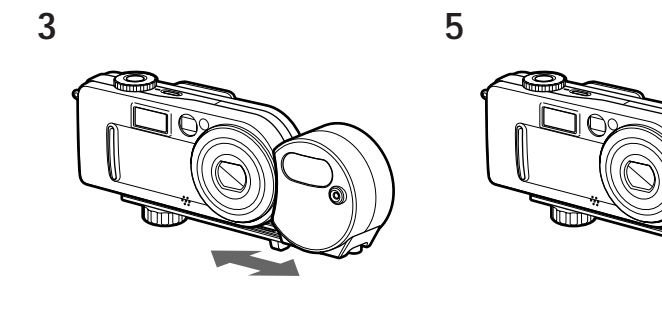
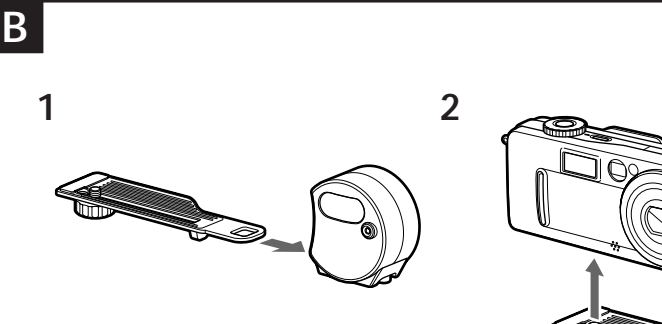
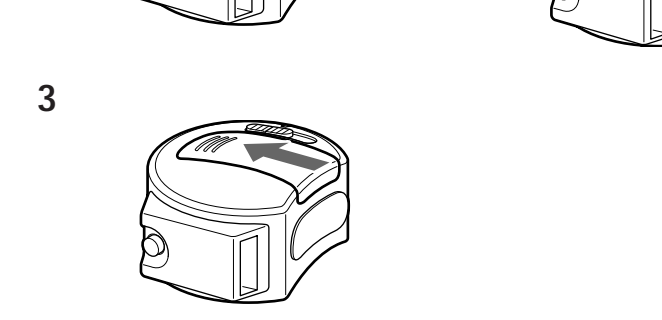
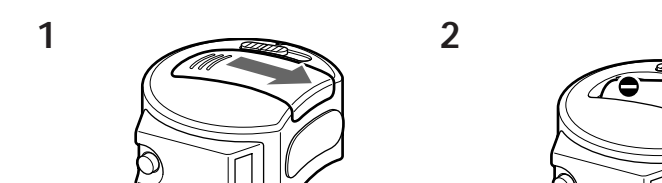
HVL-FSL1

Sony Corporation © 2002 Printed in Japan

1. Slå på batteriet och kontrollera att det är korrekt installerat.

2. Kontrollera att batteriet är korrekt installerat och att det är korrekt installerat.

3. Kontrollera att batteriet är korrekt installerat och att det är korrekt installerat.



Svenska

WARNING!

Utsatt inte IR-ljuset för regn och fukt för att undvika riskerna för brand och/eller elektriska stötår.

WARNING
Risk för explosion om byte av batteri utförs felaktigt. Endast ett av tillverkaren rekommenderat batteri av samma eller motsvarande typ får isättas vid byte. Kassaera förbrukade batterier i enlighet med tillverkarens instruktioner.

Byt ut batteriet mot ett Sony CR123A litium mangandioxidbatteri. Bruk av andra batterier kan förorsaka risk för brand eller explosion.

WARNING
Batteriet kan explodera om det hanteras fel. Batteriet får varken laddas, tas isär eller kastas i eld.

Egenskaper

- Slavblixten är avsedd att användas med Sonys digitala stillbildskamera.
- Möjlighet att använda även stativet då slavblixten är påsatt med skoadaptern.
- Med slavblixten är det möjligt att ta tydliga foton även då ljuset från den inbyggda blixten i den digitala stillbildskameran inte räcker till.
- Slavblixten avkänner det reflekterade ljuset från den inbyggda blixten och avfyras av den digitala stillbildskameran. (Den avfyras inte med för- blixten som förhindrar röda ögon. Den avfyras endast synkront med huvudblixten.)
- Med slavblixten är det möjligt att ta foton på ungefär en och en halv gånger eller två gånger så långt avstånd som med den inbyggda blixten.

Isättning av batteriet

Slavbatteriet drivs med ett Sony CR123A litium mangandioxidbatteri.

- Skjut upp batterilocket i pilens riktning.
- Sätt i batteriet. Kontrollera att batteriets poler är rätt riktade.
- Skjut igen batterilocket i pilens riktning tills det klickar på plats.

Inpassning av slavblixten

- Passa in slavblixten med den medföljande skoadaptern.
- Sätt in skruven på skoadaptern i stativgången på den digitala stillbildskameran och dra åt lätt.
- Justera längden på skoadaptern och välj läge för slavblixten.
- Drä åt skruven på skoadaptern ordentligt.

Efter bruk

- Slavblixten kan tas av och sättas på med skoadaptern fortfarande monterad på den digitala stillbildskameran. Skjut slavblixten i pilens riktning (5-🕒) medan den svarta knappen på undersidan (5-🕒) hålls intryckt.
- Ta bort slavblixten från skoadaptern vid transport.

Använda slavblixten

För detaljer hur den digitala stillbildskameran används, se bruksanvisningen för den digitala stillbildkameran.

- Ställ strömställarna på den digitala stillbildskameran och slavblixten i läget LOW eller HIGH enligt vad som krävs.

- Kontrollera att slavblixtns READY-lampa har slutat blinka och istället lyser. Slavblixtns mäste vara laddad innan ett foto tas. Laddningen tar ungefär 5 sekunder (om batteriet är nytt). När laddningen är klar, slutar den orangefärgade strömlampan att blinka och övergår till att lysa.
- Kontrollera att den digitala stillbildskamerans inbyggda blixt är klar att avfyras. För närmare information, se bruksanvisningen för den digitala stillbildskameran.
- Rikta den digitala stillbildskameran och ställ in fokus innan avtryckaren trycks ner. När den digitala stillbildskamerans inbyggda blixt avfyras, avkänner slavblixten ljuset och avfyras också.

Observera

- Stäng av slavblixten efter bruk.
- Laddning av batteriet tar längre tid allteftersom batteriet blir äldre.
- Även om slavblixten är laddad när den stängs av, måste den laddas igen innan den kan avfyras.
- Se till att inte blockera ljusmottagaren med fingrarna vid användning.
- Slavblixten kan inte användas utomhus eller i solljus eftersom dess känslighet minskas.
- Det kan hända att slavblixten avfyras om den hålls framför en ljuskälla eller om starkt ljus kommer in i ljusmottagaren (Tex. om blixtar ryms runt omkring dig).
- Slavblixten utlöses inte om det inte finns något reflekterande motiv i bakgrunden.
- Slavblixten kan fyras av ungefär 480 gånger med ett nytt Sony CR123A litium mangandioxidbatteri och ljusmängden inställd på HIGH. Antalet gånger varierar beroende på hur och under vilka förhållanden blixten används.

Rekommenderat avstånd

Det rekommenderade avståndet varierar med ledtalet (GN) för den inbyggda blixtn på den digitala stillbildskameran. För närmare information, se bruksanvisningen för den digitala stillbildskameran.

Exempel:

När den inbyggda blixten i DSC-P9 används
Med bländaröppning 2.8 är det rekommenderade avståndet 3,8 meter
När den inbyggda blixten i DSC-P9 används tillsammans med slavblixten (och denna är inställd på HIGH)
Med bländaröppning 2.8 är det rekommenderade avståndet 6,3 meter

READY-lampan

- Blinkar i orange ... Laddning pågår.
- Lyser i orange ... Laddningen är färdig. Slavblixten är klar att användas.
- Blinkar i rött ... Batteriet börjar bli slitet. Byt ut det mot ett nytt.
- Lyser i rött i ungefär 2 sekunder varefter den slocknar ... Slavblixten utlöses inte trots att den känner av den inbyggda blixten i den digitala stillbildskameran, motivet är inom avståndsränsen och mängden blixtljus är tillräckligt.
- Lyser i grönt ... Slavblixten har avfyrats.

Underhåll

Torka av ytan på slavblixten med en torr trasa. Om den skulle vara mycket smutsig, fukta då trasan lätt med PH-neutralt rengöringsmedel och torka av igen.

Använd inte thinner, tvättbensin eller rengöringssprit, vilket kan skada ytan på slavblixten.

Tekniska data

Strömförsörjning	1 st. 3V litium mangandioxidbatteri, likström
Ledtal	Ungefär 14
Max. antal blixtar	Cirka 480
Max. yttermått	52,7 mm × 60,5 mm × 37,2 mm (b × h × d) (exkl. utskjutande delar)
Vikt	Cirka 60 g. (batterier ej inkluderade)

Tillbehör

- Skoadapter (1)
- Sony CR123A litium mangandioxidbatteri (1)
- Bruksanvisning (1)

Felsökning

- Om READY-lampan inte lyser när strömmen är påslagen →»Vrid strömställaren till "OFF" och därefter tillbaka till påslaget läge. Om ingenting görs med blixten efter att den laddats, stängs den automatiskt av efter 15 minuter för att förhindra att batteriet förbrukas.
- Om READY-lampan blinkar i rött → Byt ut batteriet. Ett Sony CR123A litium mangandioxidbatteri räcker till ungefär 480 blixtar.

Italiانو

ATTENZIONE

Per evitare il pericolo di incendi o scosse elettriche, non esporre l'apparecchio alla pioggia o all'umidità.

CAUTELA

Pericolo di esplosione se la pila viene sostituita erroneamente. Sostituirla solo con una di tipo uguale o equivalente consigliata dal fabbricante. Gettare via le pile usate secondo le istruzioni del fabbricante.

Sostituire la pila con una pila al litio diossido di manganese CR123A Sony. L'uso di un'altra pila può presentare il rischio di incendio o esplosione.

ATTENZIONE
La pila può esplodere se non è trattata correttamente. Non ricaricarla, non smontarla e non gettarla nel fuoco.

Caratteristiche del flash asservito

- Il flash asservito è per l'uso con la fotocamera digitale Sony.
- Si può anche usare il treppiede applicando l'AfA-dattatore per attacco al flash asservito.
- Il flash asservito permette di ottenere foto chiare anche quando la luce del flash incorporato della fotocamera digitale non è sufficiente.
- Il flash asservito rileva la luce riflessa dal flash incorporato della fotocamera digitale e si attiva. (Non si attiva con il lampo preliminare di prevenzione occhi rossi. Si attiva solo in sincronizzazione con il lampo principale.)
- La distanza a cui è possibile scattare foto con il flash asservito è una volta e mezza o il doppio di quella del solo flash incorporato.

A A Inserimento della pila

Il flash asservito impiega una pila al litio diossido di manganese CR123A Sony.

- Far scorrere in direzione della freccia il coperchio del comparto pila per aprirlo.
- Inserire la pila, assicurandosi che la polarità della pila sia corretta.
- Far scorrere in direzione della freccia il coperchio del comparto pila fino a che scatta in posizione.

B Applicazione del laser asservito

- Applicare il laser asservito con l'adattatore per attacco in dotazione.
- Inserire la vite dell'adattatore per attacco nel foro trippedie della fotocamera digitale e serrarla leggermente.
- Regolare la lunghezza dell'adattatore per attacco e scegliere la posizione del flash asservito.
- Serrare saldamente la vite dell'adattatore per attacco.

Dopo l'uso

- Si può rimuovere e applicare il flash asservito lasciando applicato alla fotocamera digitale l'adattatore per attacco. Far scorrere il flash asservito in direzione della freccia (5-🕒) tenendo premuto il pulsante nero sul fondo (5-🕒).
- Rimuovere il flash asservito dall'adattatore per attacco durante il trasporto.

Uso del flash asservito

Per dettagli su come usare la fotocamera digitale, fare riferimento al manuale di istruzioni della fotocamera digitale.

- Regolare gli interruttori di alimentazione della fotocamera digitale e del flash asservito su LOW o HIGH, come necessario.
- Controllare che la spia READY del flash asservito abbia cessato di lampeggiare e sia illuminata stabilmente. Il flash asservito deve essere caricato prima di scattare una foto. La carica richiede circa 5 secondi (se la pila è nuova). Quando la carica è stata completata, la spia di alimentazione arancione cessa di lampeggiare e si illumina stabilmente.
- Controllare che il flash incorporato della fotocamera digitale sia pronto ad attivarsi. Per dettagli, fare riferimento al manuale di istruzioni della fotocamera digitale.
- Puntare la fotocamera digitale e mettere a fuoco prima di premere il tasto dell'otturatore. Quando il flash incorporato della fotocamera digitale si attiva, il flash asservito rileva la luce e si attiva a sua volta.

Note

- Spegnere il flash asservito dopo l'uso.
- La batteria richiede un tempo più lungo per la ricarica quando invecchia.
- Anche se il flash asservito è carico quando viene spento, è necessario ricaricarlo di nuovo prima che possa attivarsi.
- Fare attenzione a non bloccare il ricettore con un dito durante l'uso.
- Il flash asservito non può essere usato in esterni o alla luce del sole perché la sua sensibilità risulta ridotta.
- Il flash asservito può attivarsi se viene rivolto verso una fonte di luce o se il suo ricettore luce è riempito da una potente fonte di luce (come quando un flash viene usato nei pressi).
- Il flash asservito non si attiva se non esistono oggetti riflettenti sullo sfondo.
- Il flash asservito può attivarsi circa 480 volte con una pila al litio diossido di manganese CR123A Sony e la quantità di luce impostata su HIGH. Questo numero varia a seconda delle condizioni di impiego.

Distanza consigliata

La distanza consigliata varia con il numero guida (GN) del flas. Per dettagli, fare riferimento al manuale di istruzioni della fotocamera digitale.

Esempio:

- Quando si usa un flash incorporato DSC-P9
Ad arresto F-2.8, la distanza consigliata è 3,8 m.
- Quando si usa un flash incorporato DSC-P9 e il flash asservito insieme (quando questo flash è regolato su HIGH)
Ad arresto F-2.8, la distanza consigliata è 6,3 m.

Spia READY

- Lampeggia in arancione... Carica in corso
- Illuminata in arancione... Carica completa. Il flash asservito può essere usato.
- Lampeggia in rosso... La pila si sta scaricando. Sostituirla con una nuova.
- Lampeggia in rosso per circa 2 secondi e quindi si spegne... Il flash asservito non si attiverà anche se rileva il flash incorporato della fotocamera digitale, l'oggetto è nel raggio operativo e la quantità di luce flash è sufficiente.
- Illuminata in verde... Il flash asservito si è attivato.

Manutenzione

Pulire la superficie del flash asservito con un panno morbido. Se è molto sporco, inumidire leggermente il panno con un detergente neutro e pulire di nuovo. Non usare diluenti, benzene o alcool, che danneggiano la superficie del flash asservito.

Caratteristiche principali

Alimentazione	1 pila a litio diossido di manganese da 3 V CC
Numero guida	Circa 14
Numero massimo di lampi	Circa 480
Dimensioni massime	52,7 mm × 60,5 mm × 37,2 mm (l × a × p) (escluse le parti sporgenti)
Peso	Circa 60 g (esclusa la pila)

Accessori

- Adattatore per attacco (1)
- Pila al litio diossido di manganese CR123A Sony (1)
- Manuale di istruzioni (1)

Soluzione di problemi

- Se la spia READY non si illumina quando si attiva l'interruttore di alimentazione → Regolare l'interruttore di alimentazione su "OFF" e quindi riattivarlo. Se il flash rimane inutilizzato nello stato di accensione, si spegne automaticamente dopo 15 minuti per evitare consumo della pila.
- Se la spia READY lampeggia in rosso → Sostituire la pila. La pila al litio diossido di manganese CR123A Sony dura per circa 480 lampi.

Português

ADVERTÊNCIA

Para evitar o risco de incêndio ou de choque eléctrico, não exponha o aparelho à chuva nem à humidade.

PRECAUÇÃO

Perigo de explosão se a pilha for substituída incorrectamente. Substitua utilizando somente o mesmo tipo de pilha ou pilha equivalente recomendada pelo fabricante. Deite fora as pilhas usadas de acordo com as instruções do fabricante.

Substitua a pilha por uma pilha de dióxido de lítio manganés CR123A da Sony. O uso de algum outro tipo de pilha pode implicar em riscos de incêndio ou explosão.

ADVERTÊNCIA
A pilha poderá explodir se for manipulada incorrectamente. Não recarregue, não desmonte nem jogue a pilha no fogo.

Características do flash subordinado

- O flash subordinado é destinado para ser utilizado com a câmara estática digital Sony.
- Também é possível utilizar o tripé durante a instalação do flash subordinado com o adaptador de sapata.
- O flash subordinado permite-lhe tomar fotografias nítidas mesmo quando a luz do flash incorporado da câmara estática digital for insuficiente .
- O flash subordinado é sensível à luz reflectida do flash incorporado e aos disparos da câmara estática digital (O flash subordinado não dispara com o flash prévio utilizado para impedir o fenómeno de olhos vermelhos, mas dispara em sincronização com o flash principal).
- A distância de alcance do flash subordinado para tomar fotografias é aproximadamente uma vez e meia ou duas vezes maior que a distância de alcance de quando se utiliza somente o flash incorporado.

A Inserção da pilha

O flash subordinado utiliza somente uma pilha de dióxido de lítio manganés CR123A da Sony.

- Deslize a tampa da pilha na direcção da seta para abri-la.
- Insira a pilha, certificando-se de que a polaridade da pilha esteja correcta.
- Deslize a tampa da pilha na direcção da seta até que se encaixe no lugar para fechá-la.

B Instalação do flash subordinado

- Instale o flash subordinado com o adaptador de sapata fornecido.
- Insira o parafuso do adaptador de sapata no orifício para tripé da câmara estática digital e aperte-o levemente.
- Ajuste o comprimento do adaptador de sapata e escolha a posição do flash subordinado.
- Aperte firmemente o parafuso do adaptador de sapata.

Após o uso

- É possível remover e colocar o flash subordinado com o adaptador de sapata ainda instalado na câmara estática digital. Deslize o flash subordinado na direcção da seta (5-🕒) enquanto carrega na tecla preta da base (5-🕒).
- Remova o flash subordinado do adaptador de sapata durante o transporte.

Utilização do flash subordinado

Quanto aos pormenores acerca de como utilizar a câmara estática digital, consulte o seu manual de instruções.

- Ajuste os interruptores de alimentação da câmara estática digital e o flash subordinado para LOW ou HIGH, conforme for requerido.
- Confirme se a lâmpada READY do flash subordinado deixou de cintilar e está completamente iluminada. O flash subordinado deverá ser carregado antes de tomar uma fotografia. O carregamento leva cerca de 5 segundos (caso utilize uma pilha nova).
- Confirme se o flash subordinado da câmara estática digital está pronto para disparar. Quanto aos pormenores, consulte o manual de instruções da câmara estática digital.
- Aponte a câmara estática digital e o foco, antes de carregar no botão do obturador. Quando o flash incorporado da câmara estática digital disparar, o flash subordinado captará a luz e também irá disparar.

Nota

- Desactive o flash subordinado após o seu uso.
- Quanto maior tiver sido o seu tempo de uso, a pilha tardará mais para efectuar o carregamento.
- Mesmo que o flash subordinado estiver carregado no momento em que foi desactivado, é preciso carregá-lo novamente antes de dispará-lo.
- Tenha cuidado para não bloquear o receptor de luz com o seu dedo durante o uso.
- O flash subordinado não pode ser utilizado em ambientes exteriores ou sob a luz solar porque a sua sensibilidade será reduzida.
- O flash subordinado pode disparar se estiver diante de uma fonte de luz ou se o receptor de luz for preenchido por uma fonte de luz potente (tal como ao utilizar um flash ao redor de si mesmo).
- O flash subordinado não dispara quando não houver nenhum objecto reflector no correcto.
- O flash subordinado pode disparar aproximadamente 480 vezes com uma nova pilha de dióxido de lítio manganés CR123A da Sony e com a quantidade de luz ajustada em HIGH. Este número varia de acordo com as condições de uso.

Distância recomendada de uso do flash

A distância recomendada de uso do flash varia de acordo com o número guia (GN) do flash incorporado da câmara estática digital. Quanto aos pormenores, consulte o manual de instruções da câmara estática digital.

Exemplo:

- Quando utilizar um flash incorporado DSC-P9
No ponto de abertura do diafragma f2.8, a distância recomendada de uso do flash é de 3,8 m.
- Quando utilizar um flash incorporado DSC-P9 e um flash subordinado juntos (e o flash subordinado estiver ajustado em HIGH)
No ponto de abertura do diafragma f2.8, a distância recomendada de uso do flash é de 6,3 m.

Lâmpada READY

- Cintila em alaranjado... O carregamento está em andamento.
- Illumina-se em alaranjado... O carregamento foi completado. O flash subordinado pode então, ser utilizado.
- Cintila em vermelho ... A pilha está prestes a exaurir-se. Substitua-a por uma nova.
- Illumina-se em vermelho por cerca de 2 segundos e depois apaga-se... O flash subordinado não disparará mesmo que detecte o flash incorporado da câmara estática digital, que o objecto esteja dentro do seu alcance e a quantidade de luz do flash seja suficiente.
- Illumina-se em verde ... O flash subordinado disparou..

Manutenção

Limpe a superfície do flash subordinado com um pano macio. Caso a superfície esteja muito suja, humedeça o pano levemente com um limpador neutro e limpe-a novamente. Não utilize diluentes, benzina nem álcool, que podem avariar a superfície do flash subordinado.

Especificações principais

Fonte de alimentação	Pilha de dióxido de lítio manganés de 3 V CC
Número guia	Cerca de 14
N.º máx. de flashes Aprox.	480
Dimensões máximas	52,7 mm × 60,5 mm × 37,2 mm (l x a × p) (excluindo partes salientes)
Peso	Aprox. 60 g (não incluindo pilhas)

Acessórios

- Adaptador de sapata (1)
- Pilha de dióxido de lítio manganés CR123A da Sony (1)
- Manual de instruções (1)

Resolução de avarias

- Caso a lâmpada READY não se acenda quando o interruptor de alimentação for activado → Rode o interruptor de alimentação até «OFF» e depois active-o novamente. Quando o flash for deixado com a alimentação activada, o mesmo desactivar-se-á automaticamente após 15 minutos para evitar desgastes desnecessários da pilha.
- Caso a lâmpada READY cintile em vermelho → Substitua a pilha. A pilha de dióxido de lítio manganés CR123A da Sony tem durabilidade para cerca de 480 flashes.

