

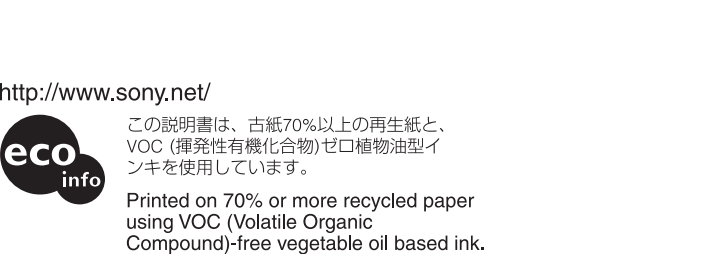
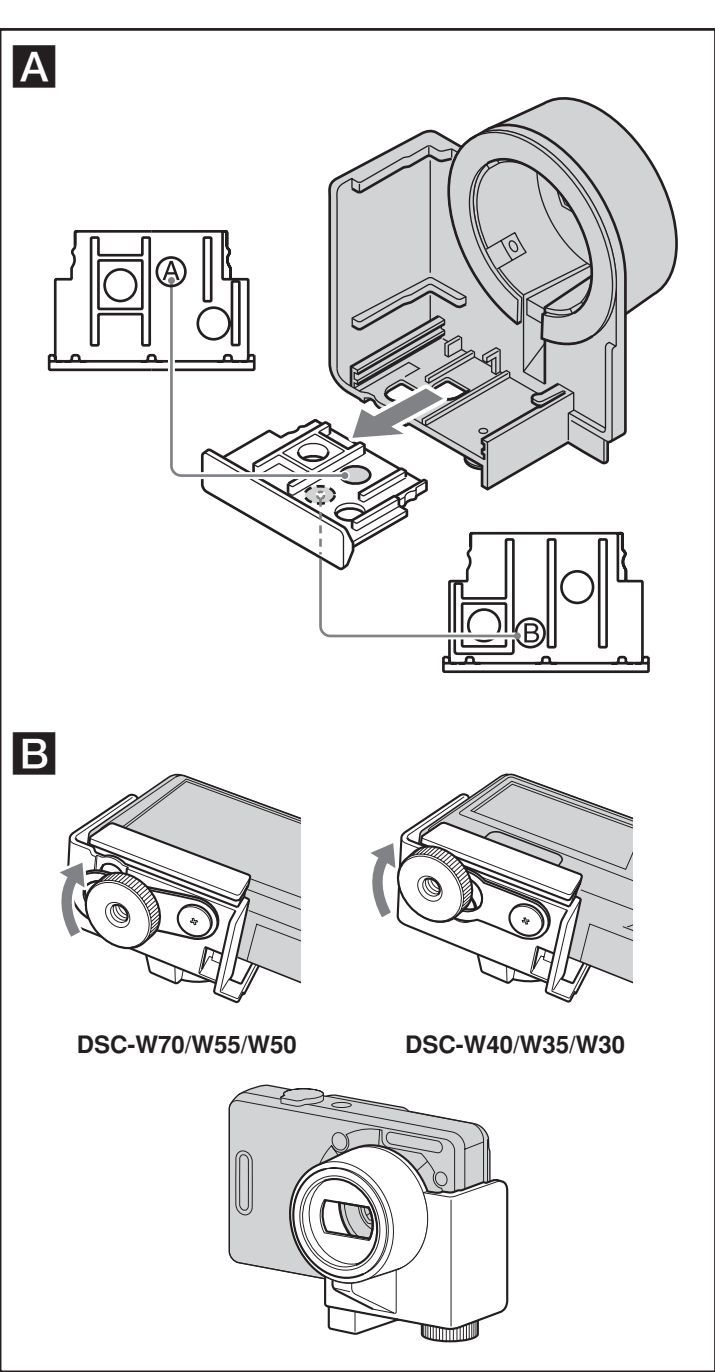
SONY 2-671-454-04 (1)

レンズアダプター Lens Adaptor Adaptateur d’objectif 镜头转接器

取扱説明書/Operating Instructions/Mode d’emploi/Manual de instrucciones/Bedienungsanleitung/Gebruiksaanwijzing/Bruksanvisning/Istruzioni per l’uso/Manual de instruções/Инструкция по эксплуатации/使用説明書/使用说明书/사용설명서/تعليمات التشغيل

VAD-WB

© 2006 Sony Corporation Printed in Japan



日本語

VAD-WBは、ソニーのデジタルスチルカメラDSC-W70/W55/W50/W40/W35/W30専用のレンズアダプターです。お使いになる前に、この取扱説明書をよくお読みください。

レンズアダプターの使いかた

デジタルスチルカメラに30mm径のコンバージョンレンズまたはフィルターやプロテクターを取り付けるときに使用します。

デジタルスチルカメラにレンズアダプターを取り付けたまま、三脚に取り付けることができます。

A 台座面を選ぶ

レンズアダプターの台座は、お使いになるデジタルスチルカメラにあわせて使用する面をあわせてます。

取り付ける前に、必ず下記のとで使用する台座面を確認してください。

台座面	デジタルスチルカメラ
A	DSC-W70/W55/W50
B	DSC-W40/W35/W30

*****対象のサイバースhootはすべての国や地域で取り扱っているわけではありません。

***** 出荷時は、台座A面側が使用可能状態でレンズアダプターに取り付けてあります。

B 取り付けかた

- レンズアダプターにお使いになる台座面を上にして取り付ける。
- デジタルスチルカメラの電源を切る。
- デジタルスチルカメラにレンズアダプターを取り付ける。
- 取り付けネジを締める。

取りはずしかた

- デジタルスチルカメラの電源を切る。
- 取り付けネジをゆるめ、デジタルスチルカメラを取りはずす。

使用上のご注意

- レンズアダプターの取り付け、取りはずしをするときは、必ずデジタルスチルカメラの電源を切ってください。
- デジタルスチルカメラに取り付けていない状態で、レンズアダプターにコンバージョンレンズを取り付けしないでください。

使用上の制限について

- レンズアダプターを取り付けた状態では、デジタルスチルカメラのファインダーによる撮影はできません。液晶画面にて撮影してください。
- AFイルミネーターは使用できません。
- 内蔵フラッシュは使用できません。

主な仕様

取り付けネジ径： M30×0.75
最大外形寸法： 約59×68×51 mm（幅/高さ/奥行き）
質量： 約44 g
同梱物： レンズアダプター（1）、台座（1）
キャリングポーチ（1）、印刷物一式

仕様および外観は、改良のため予告なく変更することがありますが、ご了承ください。

アフターサービス

ご相談になるときは次のことをお知らせください。

- 型名：VAD-WB
- 故障の状態：できるだけ詳しく
- お買い上げ日

よくあるお問い合わせ、解決方法などはホームページをご活用ください。	http://www.sony.co.jp/support	
使い方相談窓口		左記番号へ接続後、最初のガイダンスが流れている間に
フリーダイヤル……………0120-333-020		「401」+「#」
携帯電話・PHS…一部のIP電話・0466-31-2511		を押してください。直接、担当窓口へおつなぎします。
FAX（共通） 0120-333-389		
受付時間 月～金:9:00～20:00 土・日・祝日:9:00～17:00		
ソニー株式会社 〒108-0075 東京都港区港南1-7-1		

English

The VAD-WB is a lens adaptor for the Sony digital still camera DSC-W70/W55/W50/W40/W35/W30. Read the instructions carefully before use.

Using the lens adaptor

Use the lens adaptor when attaching a 30 mm diameter conversion lens, filter or protector to the digital still camera. The digital still camera can be fitted to a tripod with the lens adaptor attached.

A Selecting the mount side

Select the side of the lens adaptor mount that can be used with your digital still camera. Before attaching the mount, always check the selected mount side using the table below.

mount side	digital still camera
A	DSC-W70/W55/W50
B	DSC-W40/W35/W30

***** These Cyber-shot are not available in every country or region.
***** When you purchase your lens adaptor, the mount is fitted so that side A can be used.

B How to attach

- Fit the mount to the lens adaptor with the selected mount side (A or B) facing up.
- Turn off the power of the digital still camera.
- Attach the lens adaptor to the digital still camera.
- Tighten the fixing screw of the lens adaptor.

How to detach

- Turn off the power of the digital still camera.
- Loosen the fixing screw of the lens adaptor and remove it from the digital still camera.

Notes on use

- Turn off the power of the digital still camera before attaching or removing the lens adaptor.
- Do not attach a conversion lens to the lens adaptor when it is not mounted on the digital still camera.

Restrictions on use

- The viewfinder of the digital still camera cannot be used when the lens adaptor is mounted. Use the LCD screen to take photos.
- AF illuminator cannot be used.
- A built-in flash cannot be used.

Specifications

Screw thread for lens or filter: M30×0.75
Approx. 59×68×51 mm (2 3/8×2 3/4×2 1/8 in.) (w/h/d)
Mass: Approx. 44 g (1.6 oz.)
Lens Adaptor (1), Mount (1), Carrying pouch (1), Set of printed documentation

Design and specifications are subject to change without notice due to continual improvements.

Français

L’adaptateur d’objectif VAD-WB est destiné à l’appareil photo numérique DSC-W70/W55/W50/W40/W35/W30 de Sony. Lisez attentivement le mode d’emploi avant utilisation.

Utilisation de l’adaptateur d’objectif

Utilisez l’adaptateur d’objectif lorsque vous fixez un convertisseur de 30 mm de diamètre, un filtre ou un cache à l’appareil photo numérique.

L’appareil photo numérique peut être fixé sur un trépied avec l’adaptateur d’objectif fixé.

A Sélection du côté de la monture

Sélectionnez le côté de la monture de l’adaptateur d’objectif qui peut être utilisé avec votre appareil photo numérique.

Avant d’installer la monture, vérifiez toujours le côté de la monture sélectionné à l’aide du tableau ci-dessous.

côté de la monture	appareil photo numérique
A	DSC-W70/W55/W50
B	DSC-W40/W35/W30

***** Ces appareils photo Cyber-shot ne sont pas disponibles dans chaque pays ou région.
***** Lorsque vous faites l’acquisition d’un adaptateur d’objectif, la monture est installée afin que le côté A puisse être utilisé.

B Mise en place

- Fixez la monture à l’adaptateur d’objectif avec le côté de la monture sélectionné (A ou B) vers le haut.
- Mettez l’appareil photo numérique hors tension.
- Fixez l’adaptateur d’objectif à l’appareil photo numérique.
- Serrez la vis de fixation de l’adaptateur d’objectif.

Retrait

- Mettez l’appareil photo numérique hors tension.
- Desserrez la vis de fixation de l’adaptateur d’objectif et détachez-la de l’appareil photo numérique.

Remarques sur l’utilisation

- Veillez à mettre l’appareil photo numérique hors tension avant de fixer ou de retirer l’adaptateur d’objectif.
- Ne fixez pas de convertisseur sur l’adaptateur d’objectif si celui-ci n’est pas installé sur l’appareil photo numérique.

Restrictions d’utilisation

- Le viseur de l’appareil photo numérique ne peut pas être utilisé lorsque l’adaptateur d’objectif est monté. Utilisez l’écran LCD pour prendre des photos.
- Vous ne pouvez pas utiliser d’illuminateur AF.
- Vous ne pouvez pas utiliser de flash intégré.

Spécifications

Filetage pour l’objectif ou un filtre : M30×0.75
environ 59×68×51 mm (2 3/8×2 3/4×2 1/8 po.) (l/h/p)

Poids : environ 44 g (1,6 on.)
Articles inclus : Adaptateur d’objectif (1), Monture (1), Étui de transport (1), Jeu de documentation imprimés

La conception et les spécifications sont sujettes à modifications sans préavis en raison d’améliorations permanentes.

Español

VAD-WB es un adaptador de objetivo para las cámaras digitales de imágenes fijas Sony DSC-W70/W55/W50/W40/W35/W30. Lea las instrucciones detenidamente antes de utilizarlo.

Utilización del adaptador de objetivo

Utilice el adaptador de objetivo cuando coloque un objetivo de conversión de 30 mm de diámetro, un filtro o un protector en la cámara digital de imágenes fijas. Es posible encajar la cámara de imágenes fijas en un trípode con el adaptador de objetivo colocado.

A Selección del lado del montaje

Seleccione el lado de montaje del adaptador de objetivo que puede utilizarse con la cámara digital de imágenes fijas.

Antes de colocar el montaje, compruebe siempre el lado de montaje seleccionado mediante la utilización de la tabla que se muestra a continuación.

lado de montaje	cámara digital de imágenes fijas
A	DSC-W70/W55/W50
B	DSC-W40/W35/W30

***** Estas cámaras Cyber-shot no están disponibles en todos los países o regiones.
***** Al adquirir el adaptador de objetivo, el montaje ya está ajustado para que sea posible utilizar la cara A.

B Modo de colocación

- Ajuste el montaje en el adaptador de objetivo con el lado del montaje seleccionado (A o B) hacia arriba.
- Apague la alimentación de la cámara digital de imágenes fijas.
- Coloque el adaptador de objetivo en la cámara digital de imágenes fijas.
- Apriete el tornillo de fijación del adaptador de objetivo.

Modo de extracción

- Apague la alimentación de la cámara digital de imágenes fijas.
- Aloje el tornillo de fijación del adaptador de objetivo y extraígalo de la cámara digital de imágenes fijas.

Notas acerca de la utilización

- Desconecte la alimentación de la cámara digital de imágenes fijas antes de colocar o retirar el adaptador de objetivo.
- No coloque un objetivo de conversión en el adaptador de objetivo cuando no esté montado en la cámara digital de imágenes fijas.

Restricciones de uso

- No es posible utilizar el visor de la cámara cuando el adaptador de objetivo está montado. Utilice la pantalla de cristal líquido para tomar fotografías.
- No es posible utilizar el iluminador de enfoque automático (AF).
- No es posible utilizar el flash incorporado.

Especificaciones

Rosca de tornillo para el objetivo o el filtro: M30×0.75
Dimensiones: Aprox. 59×68×51 mm (an/al/prf)
Peso: Aprox. 44 g
Elementos incluidos: Adaptador de objetivo (1), Montaje (1), Funda de transporte (1), Juego de documentación impresa

El diseño y las especificaciones están sujetos a cambios sin previo aviso debido a mejoras continuas.

Deutsch

Der VAD-WB ist ein Objektivadapter für die digitale Standbildkamera DSC-W70/W55/W50/W40/W35/W30 von Sony. Lesen Sie die Bedienungsanleitung vor Inbetriebnahme bitte sorgfältig durch.

Der Objektivadapter

Verwenden Sie den Objektivadapter, wenn Sie einen Konverter, einen Filter oder einen Schutzfilter mit 30 mm Durchmesser an der digitalen Standbildkamera anbringen wollen.

Die digitale Standbildkamera lässt sich mit angebrachtem Objektivadapter auf einem Stativ montieren.

A Auswählen der Montageseite

Wählen Sie die Seite des Objektivadaptermontageteils, die bei Ihrer digitalen Standbildkamera verwendet werden muss.

Überprüfen Sie vor dem Anbringen des Montageteils anhand der Tabelle unten immer die ausgewählte Seite.

Seite	Digitale Standbildkamera
A	DSC-W70/W55/W50
B	DSC-W40/W35/W30

***** Diese Cyber-shot-Modelle sind nicht in allen Ländern bzw.
***** Beim Kauf des Objektivadapters ist das Montageteil so angebracht, dass Seite A verwendet werden kann.

B Anbringen

- Bringen Sie das Montageteil mit der ausgewählten Seite (A oder B) nach oben weisend am Objektivadapter an.
- Schalten Sie die digitale Standbildkamera aus.
- Bringen Sie den Objektivadapter an der digitalen Standbildkamera an.
- Ziehen Sie die Befestigungsschraube des Objektivadapters an.

Abnehmen

- Schalten Sie die digitale Standbildkamera aus.
- Lösen Sie die Befestigungsschraube des Objektivadapters und nehmen Sie diesen von der digitalen Standbildkamera ab.

Hinweise zur Verwendung

- Schalten Sie die digitale Standbildkamera aus, bevor Sie den Objektivadapter anbringen bzw. abnehmen.
- Bringen Sie keinen Konverter am Objektivadapter an, ohne dass dieser an der digitalen Standbildkamera montiert ist.

Einschränkungen

- Der Sucher der digitalen Standbildkamera kann nicht verwendet werden, solange der Objektivadapter an der Kamera angebracht ist. Verwenden Sie zum Aufnehmen von Fotos den LCD-Bildschirm.
- Die AF-Hilfsbeleuchtung kann nicht verwendet werden.
- Ein eingebauter Blitz kann nicht verwendet werden.

Technische Daten

Schraubengewinde für Objektiv oder Filter: M30×0,75
Abmessungen: Ca. 59×68×51 mm (B/H/T)
Gewicht: Ca. 44 g
Objektivadapter (1), Montageteil (1), Tragetasche (1), Anleitungen

Änderungen, die dem technischen Fortschritt dienen, bleiben vorbehalten.

Nederlands

De VAD-WB is een lensadapter voor de digitale camera DSC-W70/W55/W50/W40/W35/W30 van Sony. Voordat u de lensadapter gebruikt, moet u de gebruiksaanwijzing aandachtig doorlezen.

De lensadapter gebruiken

Gebruik de lensadapter wanneer u een voorzetlens met een diameter van 30 mm, een filter of een beschermr op de digitale camera bevestigt.

U kunt de digitale camera met de lensadapter op een statief bevestigen.

A De montagekant selecteren

Selecteer welke montagekant van de lensadapter kan worden gebruikt met uw digitale camera.

Voordat u de montageplaat vastmaakt, controleert u altijd de geselecteerde montagekant in de onderstaande tabel.

montagekant	digitale camera
A	DSC-W70/W55/W50
B	DSC-W40/W35/W30

***** Deze Cyber-shots zijn niet in elk land of elke regio beschikbaar.
***** Bij aanschaf van de lensadapter is de montageplaat zo bevestigd dat u kant A kunt gebruiken.

B Bevestigen

- Bevestig de montageplaat op de lensadapter met de geselecteerde montagekant (A of B) naar boven.
- Schakel de digitale camera uit.
- Bevestig de lensadapter op de digitale camera.
- Draai de schroef van de lensadapter vast.

Verwijderen

- Schakel de digitale camera uit.
- Draai de schroef van de lensadapter los en verwijder de adapter van de digitale camera.

Opmerkingen over het gebruik

- Schakel de digitale camera uit voordat u de lensadapter bevestigt of verwijdert.
- Bevestig geen voorzetlens op de lensadapter als de adapter niet op de digitale camera is bevestigd.

Beperkingen bij het gebruik

- U kunt de beeldzoeker van de digitale camera niet gebruiken wanneer de lensadapter is bevestigd. Gebruik het LCD-scherm om foto's te maken.
- De AF verlichting kan niet worden gebruikt.
- Een ingebouwde flitser kan niet worden gebruikt.

Technische gegevens

Schroefdraad voor lens of filter: M30×0,75
Afmetingen: Ongeveer 59×68×51 mm (b/h/d)
Gewicht: Ongeveer 44 g
Bijgeleverd toebehoren: Lensadapter (1), Montageplaat (1), Draagtas (1), Handleiding en documentatie

Wijzigingen in ontwerp en technische gegevens voorbehouden zonder voorafgaande kennisgeving wegens doorlopende verbetering.



この説明書は、古紙70%以上の再生紙と、VOC（揮発性有機化合物）ゼロ植物油型インキを使用しています。

Printed on 70% or more recycled paper using VOC (Volatile Organic Compound)-free vegetable oil based ink.

