

Svenska

Tack för köpet av Sonys nätdapter (laddningsadapter/batteriladdare). AC-VQ1050D/AC-VQ1050B är modellbeteckningen för AC-VQ1050 och dess tillbehör.

Läs nog igenom bruksanvisningen för att lära känna nätdaptern och hur du använder den. Sparsa sedan bruksanvisningen - du kan behöva den som referens i framtiden.

Följande gäller när du använder nätdaptern/batteriladdaren AC-VQ1050:

- Nätdaptern/batteriladdaren AC-VQ1050 kan användas i hemmet eller i en bil. Anslut nätkabel (medföljer) till ett vägguttag eller anslut bilbatterikabeln DCC-VQ1 till cigarettändrartaget i en bil. Endast för negativ (-) jordade fordon.**
- Med den här enheten medföljer anslutningskabler så att du kan använda den med utrustning från Sony (videokamera osv.).
- För uppladdning av Sonys upppladdningsbara batterier (I-serien). Följande funktioner är tillgängliga när du laddar upp "InfoLITHIUM"-batterier:
 - Snabbbladning
 - Ungfärdig uppladdningstid och batteriväslängd kan visas.

- För uppladdning av litiumjonbatterier. Den här laddaren kan inte användas för uppladdning av batterier av typen Ni-Cd (nickel-cadmium) eller Ni-MH (Nickel Metall-Hydrid).
- Den här produkten kan inte användas för samtliga modeller av en viss utrustning (t.ex. videoinspelning, bildöverföring osv.). Innan du använder den här produkten måste du kontrollera att den verkligen kan användas tillsammans med den utrustning du tänker använda till det.
- Visa batterier I-serien saknar L-märket.

Vad är "InfoLITHIUM"?
"InfoLITHIUM" är ett litiumjonbatteri som kan utbyta information om t.ex. batteriförbrukning med kompatibla elektronisk utrustning. Du rekommenderas att använda ett "InfoLITHIUM"-batteri (I-serien) med elektronisk utrustning som är märkt med . "InfoLITHIUM" är ett varumärke som tillhör Sony Corporation.

VARNING

Utsett inte kameran för regn eller fukt eftersom det kan medföra risk för brand eller elsjöt. Det kan medföra risk för elsjöt. Överallt allt underhålls- och reparationsarbete till en fackkunig tekniker.

Nätkabeln får bara bytas ut av behörig servicetekniker.

VARNING

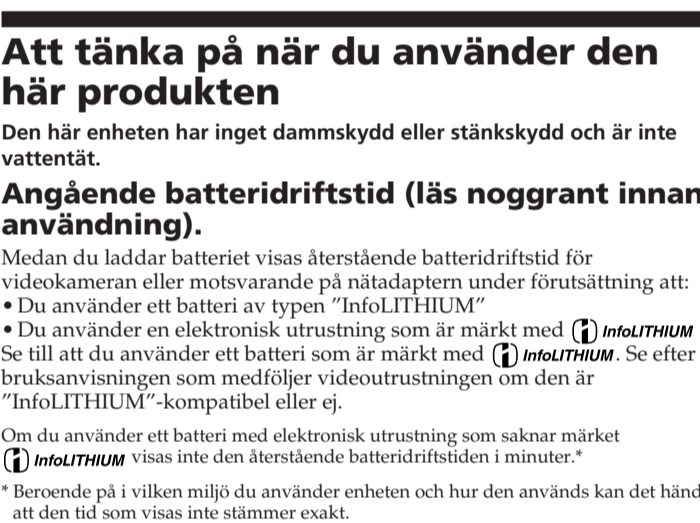
Byt bara ur batteriet mot ett batteri av angiven typ. Annars finns det risk för elsjöt och personskada.

SE UPP!

Utrustningen kopplas inte från nätdärsmottagning så länge den är ansluten till vägguttaget. Även om själva utrustningen har underrörstärkt nätavbrottsfunktion.

Ömhändertagande av gamla elektriska och elektroniska produkter (Användbara i den Europeiska Unionen och andra Europeiska länder med separata insamlingsystem)
Symbolen på produkten eller emballaget anger att produkten inte får hvaras som hushållsavfall. Du skall i stället lämna in på uppsamlingsplats för återvinning av el- och elektronikkomponenter. Genom att säkerställa att produkten hanteras på rätt sätt bidrar du till att förebygga eventuella negativa miljö- och hälsoeffekter som kan uppstå om produkten kasseras som vanligt avfall. Återvinning av material hjälper till att bibehålla naturens resurser. För ytterligare upplysningar om återvinning bör du kontakta lokala myndigheter eller sophämningsjänst eller affären där du köpte varan.

Innehållet i teckenfönstret ändras varje gång du trycker på DISPLAY. Ad ogni pressione del tasto di modifica DISPLAY, il contenuto del display cambia.



Två batterier, ett ladd- och ett i-fak. Endast ett batteri i-fak. Endast ett batteri i ladd- och i-fak. Sätt ett blocker batteri installerat i-fak i-fak i-fak

Den här enheten har inget dammskydd eller stängskydd och är inte väntad.
Angående batteridriftstid (läs noggrant innan användning).
Medan du laddar batteriet visas återstående batteridriftstid för videokameran eller motståndet på nätdaptern under förutsättning att:

- Du använder ett batteri av typen "InfoLITHIUM"
- Du använder en elektronisk utrustning som är märkt med
- Se till att du använder ett batteri som är märkt med . Se efter i bruksanvisningen som medföljer videoinspelningen om den är "InfoLITHIUM"-kompatibel eller ej.

Om du använder ett batteri med elektronisk utrustning som saknar märket visas inte den återstående batteridriftstiden i minuter.*
* Berorande på i vilken möd du använder enheten och hur den används kan det hindra att den tid som visas inte stämmer exakt.

Angående garanti för inspelat material
Du kan inte räkna med att få ersättning i någon form om du inte kontant spela in eller spela upp på grund av något fel på batteriet, nätdaptern, nätdaptern/laddaren eller kameran.
Du kan inte få ersättning för förlorad bildförvaring!
Du har inte rätt till kompensering för inspelat material, som till exempel bilder och ljud, ifall bilden inte skulle gå av spela in eller spela upp på grund av något fel i nätdaptern/laddaren eller liknande.

Laddning

Använd bara litiumjonbatterier. Du kan inte använda den här enheten för att ladda upp batterier av typen Ni-Cd (nickel-cadmium) eller Ni-MH (Nickel Metall-Hydrid).

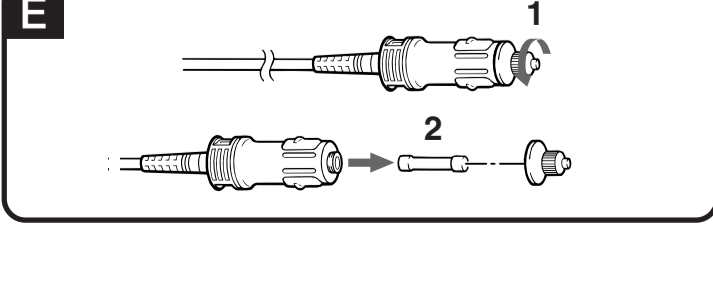
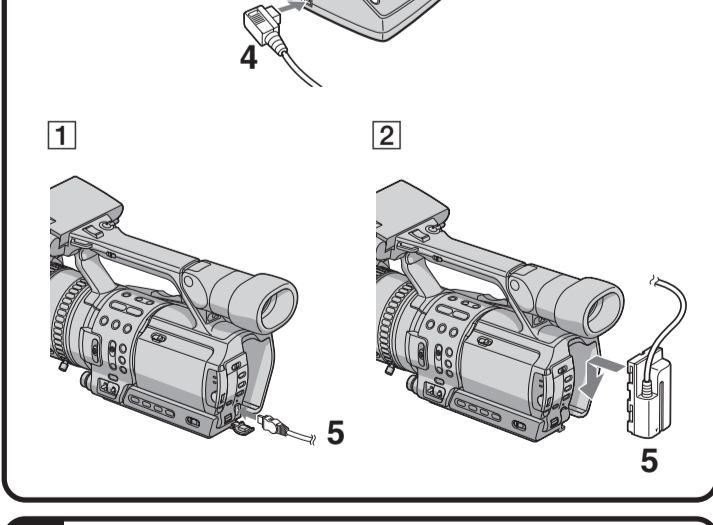
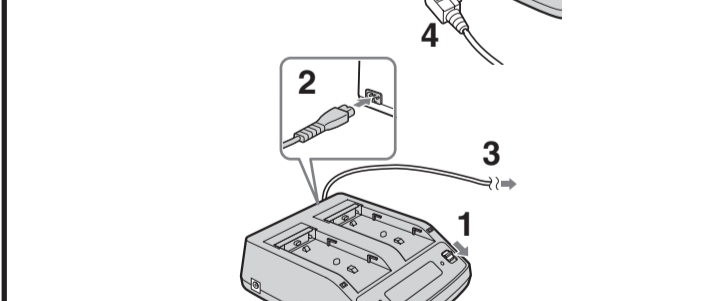
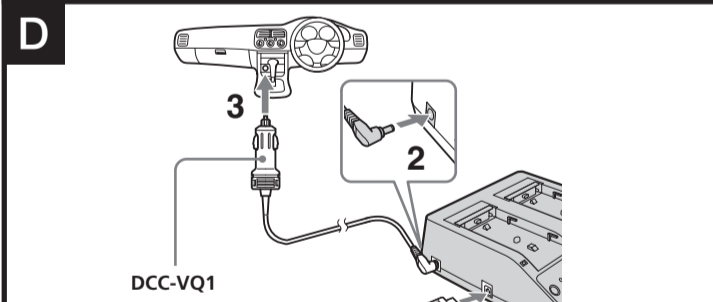
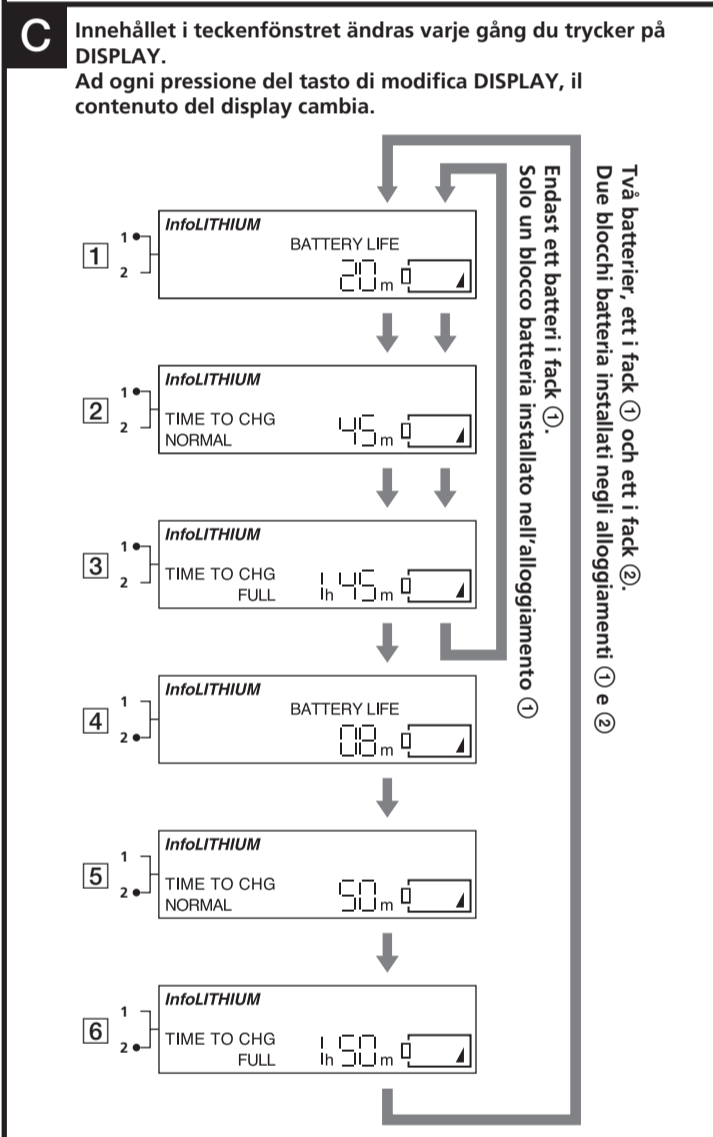
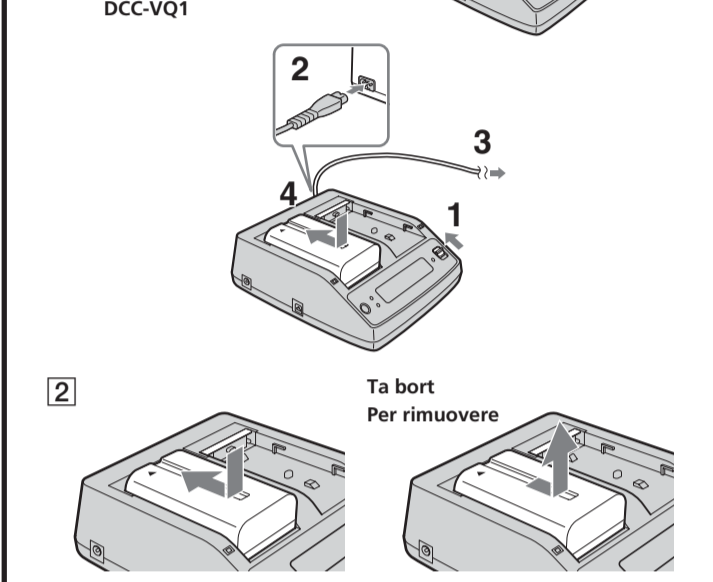
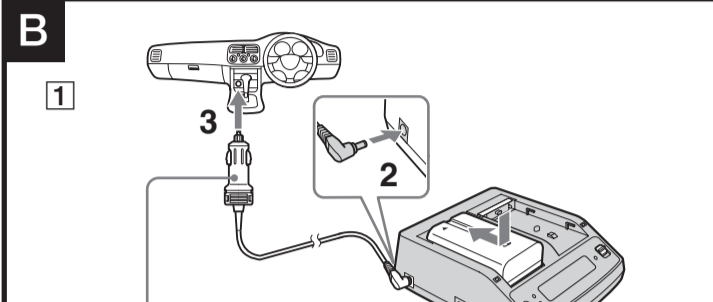
- Se till att batteriet sitter ordentligt.
- Uppladdning av batteriet ska ske på ett plant underlag som inte är utsatt för vibrationer.

Laddningstemperatur
För optimal batteriprestans rekommenderas du att ladda upp batteriet i en omgivning där temperaturen håller sig mellan +10°C och +30°C. Uppladdningen blir sämre vid lägre temperaturer.
• Även om den här enheten kan utföra snabbbladning utanför det rekommenderade temperaturintervallet kan det ske att skyddade batteriet, medföra att uppladdningstiden blir längre. När uppladdningstiden väl har förlängts återupprett inte snabbbladningen även om temperaturen återställs till det rekommenderade intervallet. Ladda upp batteriet igen genom att föra in bort det sedan sätta tillbaka det igen.

Övrigt

- Nätdaptern/laddaren förbrukar en försurbar mängd ström så länge den är ansluten till ett vägguttag.
- Koppla bort enheten från vägguttaget när du vet med dig att enheten inte kommer användas under en längre tid. Fatta tag om kontakten när du drar ut motorn. Dra aldrig i själva kabeln.
- Använd inte enheten om kabeln är skadad eller om du har råkat tappa eller skadat enheten.
- Anslut enheten till ett lättillgängligt vägguttag. På det sättet kan du snabbt stänga av strömmen genom att koppla bort nätkabeln från vägguttaget om något fel skulle uppstå medan du använder enheten.
- Även om bara den här bilbatteriladdaren i bilen som har ett batteri på 12 eller 24 volt.
- Visa bilär är negativ jordade medan andra är positiva jordade.
- Den här enheten kan bara användas i bil som är negativt jordade. Se till att motorn går medan du använder enheten. Om du använder enheten med motorn avstängd kan det leda till att bilbatteriet tar slut.
- Låt inte enheten vara ansluten till cigarettändrartaget när du inte använder den. Håll i kontakten i kabeln när du kopplar bort bilbatterikabeln. Dra aldrig i sladden.
- Märkplåten med information om märkspänning, strömförbrukning osv., finns på enhetens undersida.
- Håll metallkontaktarna rena.
- Fläcka inte isår eller modifiera enheten.
- Utsett inte enheten för mekaniska stötar och se upp så att du inte tappar den.
- Enheten blir varm när den används. Det är inte ett tecken på att något är fel.
- Håll enheten borta från AM-mottagare, annars finns det risk att den stör AM-mottagningen.
- Fästra inte enheten där det utsätts för:
 - Stark värme eller kyla
 - Damm och smuts
 - Mycket fukt
 - Vibrationer och skakningar
- Om enheten placeras i direkt solljus, t.ex. på en instrumentbräda eller i närläget av ett värmemedel, kan det orsaka deformation och/eller funktionsstörning.

Om det uppstår något problem kopplar du bort strömförslörningen till enheten och kontakta närmaste Sony-äterförsäljare.



Felsökning

Tecken på fel **Orsak/tidrad**

Ansleten videokopplad **•** Nätkabel är bortkopplad från vägguttaget. inte användas.
• Bilbatterikabeln DCC-VQ1 är bortkopplad från cigarettändrartaget.
→ Anslut till ett vägguttag eller ett cigarettändrartag.
• Anslutningskabeln är inte ordentligt ansluten.
→ Anslut den ordentligt.
• Läggesomkopplaren är ställd på CHARGE.
→ Ställ läggesomkopplaren på VCR/ CAMERA.

Batteriet är inte uppladdat. **•** Läggesomkopplaren är ställd på VCR/ CAMERA.
→ Ställ läggesomkopplaren på CHARGE.

Strömmen slås genast av trots att batteriet återstående kapacitet är tillräckligt, eller den återstående batteridriftstiden stämmer inte med den verkliga drifttiden.
Visningen i teckenfönstret ändras.
Snabbbladning kan bara användas för batterier av typen "InfoLITHIUM".
Om du laddar ett batteri i en temperatur som ligger utanför det rekommenderade intervallet (10°C till +30°C) kan följande visas. Du kan fortfarande ladda batteriet, men för att skydda batteriet kommer inte snabbbladning att utföras.

Om du under uppladdningen ställer läggesomkopplaren VCR/ CAMERA av/rys uppladdningen.
Om CHARGE-lamporna tänds eller blinkar kontrollera du om batteriet är rätt isatt i nätdaptern/laddaren. Om inte batteriet sitter rätt laddas det inte upp.
Obs!
Om du under uppladdningen ställer läggesomkopplaren VCR/ CAMERA av/rys uppladdningen.
Om CHARGE-lamporna tänds eller blinkar kontrollera du om batteriet är rätt isatt i nätdaptern/laddaren. Om inte batteriet sitter rätt laddas det inte upp.
Obs!
Om du under uppladdningen ställer läggesomkopplaren VCR/ CAMERA av/rys uppladdningen.
Om CHARGE-lamporna tänds eller blinkar kontrollera du om batteriet är rätt isatt i nätdaptern/laddaren. Om inte batteriet sitter rätt laddas det inte upp.
Obs!
Om du under uppladdningen ställer läggesomkopplaren VCR/ CAMERA av/rys uppladdningen.
Om CHARGE-lamporna tänds eller blinkar kontrollera du om batteriet är rätt isatt i nätdaptern/laddaren. Om inte batteriet sitter rätt laddas det inte upp.
Obs!
Om du under uppladdningen ställer läggesomkopplaren VCR/ CAMERA av/rys uppladdningen.
Om CHARGE-lamporna tänds eller blinkar kontrollera du om batteriet är rätt isatt i nätdaptern/laddaren. Om inte batteriet sitter rätt laddas det inte upp.
Obs!
Om du under uppladdningen ställer läggesomkopplaren VCR/ CAMERA av/rys uppladdningen.
Om CHARGE-lamporna tänds eller blinkar kontrollera du om batteriet är rätt isatt i nätdaptern/laddaren. Om inte batteriet sitter rätt laddas det inte upp.
Obs!
Om du under uppladdningen ställer läggesomkopplaren VCR/ CAMERA av/rys uppladdningen.
Om CHARGE-lamporna tänds eller blinkar kontrollera du om batteriet är rätt isatt i nätdaptern/laddaren. Om inte batteriet sitter rätt laddas det inte upp.
Obs!
Om du under uppladdningen ställer läggesomkopplaren VCR/ CAMERA av/rys uppladdningen.
Om CHARGE-lamporna tänds eller blinkar kontrollera du om batteriet är rätt isatt i nätdaptern/laddaren. Om inte batteriet sitter rätt laddas det inte upp.
Obs!
Om du under uppladdningen ställer läggesomkopplaren VCR/ CAMERA av/rys uppladdningen.
Om CHARGE-lamporna tänds eller blinkar kontrollera du om batteriet är rätt isatt i nätdaptern/laddaren. Om inte batteriet sitter rätt laddas det inte upp.
Obs!
Om du under uppladdningen ställer läggesomkopplaren VCR/ CAMERA av/rys uppladdningen.
Om CHARGE-lamporna tänds eller blinkar kontrollera du om batteriet är rätt isatt i nätdaptern/laddaren. Om inte batteriet sitter rätt laddas det inte upp.
Obs!
Om du under uppladdningen ställer läggesomkopplaren VCR/ CAMERA av/rys uppladdningen.
Om CHARGE-lamporna tänds eller blinkar kontrollera du om batteriet är rätt isatt i nätdaptern/laddaren. Om inte batteriet sitter rätt laddas det inte upp.
Obs!
Om du under uppladdningen ställer läggesomkopplaren VCR/ CAMERA av/rys uppladdningen.
Om CHARGE-lamporna tänds eller blinkar kontrollera du om batteriet är rätt isatt i nätdaptern/laddaren. Om inte batteriet sitter rätt laddas det inte upp.
Obs!
Om du under uppladdningen ställer läggesomkopplaren VCR/ CAMERA av/rys uppladdningen.
Om CHARGE-lamporna tänds eller blinkar kontrollera du om batteriet är rätt isatt i nätdaptern/laddaren. Om inte batteriet sitter rätt laddas det inte upp.
Obs!
Om du under uppladdningen ställer läggesomkopplaren VCR/ CAMERA av/rys uppladdningen.
Om CHARGE-lamporna tänds eller blinkar kontrollera du om batteriet är rätt isatt i nätdaptern/laddaren. Om inte batteriet sitter rätt laddas det inte upp.
Obs!
Om du under uppladdningen ställer läggesomkopplaren VCR/ CAMERA av/rys uppladdningen.
Om CHARGE-lamporna tänds eller blinkar kontrollera du om batteriet är rätt isatt i nätdaptern/laddaren. Om inte batteriet sitter rätt laddas det inte upp.
Obs!
Om du under uppladdningen ställer läggesomkopplaren VCR/ CAMERA av/rys uppladdningen.
Om CHARGE-lamporna tänds eller blinkar kontrollera du om batteriet är rätt isatt i nätdaptern/laddaren. Om inte batteriet sitter rätt laddas det inte upp.
Obs!
Om du under uppladdningen ställer läggesomkopplaren VCR/ CAMERA av/rys uppladdningen.
Om CHARGE-lamporna tänds eller blinkar kontrollera du om batteriet är rätt isatt i nätdaptern/laddaren. Om inte batteriet sitter rätt laddas det inte upp.
Obs!
Om du under uppladdningen ställer läggesomkopplaren VCR/ CAMERA av/rys uppladdningen.
Om CHARGE-lamporna tänds eller blinkar kontrollera du om batteriet är rätt isatt i nätdaptern/laddaren. Om inte batteriet sitter rätt laddas det inte upp.
Obs!
Om du under uppladdningen ställer läggesomkopplaren VCR/ CAMERA av/rys uppladdningen.
Om CHARGE-lamporna tänds eller blinkar kontrollera du om batteriet är rätt isatt i nätdaptern/laddaren. Om inte batteriet sitter rätt laddas det inte upp.
Obs!
Om du under uppladdningen ställer läggesomkopplaren VCR/ CAMERA av/rys uppladdningen.
Om CHARGE-lamporna tänds eller blinkar kontrollera du om batteriet är rätt isatt i nätdaptern/laddaren. Om inte batteriet sitter rätt laddas det inte upp.
Obs!
Om du under uppladdningen ställer läggesomkopplaren VCR/ CAMERA av/rys uppladdningen.
Om CHARGE-lamporna tänds eller blinkar kontrollera du om batteriet är rätt isatt i nätdaptern/laddaren. Om inte batteriet sitter rätt laddas det inte upp.
Obs!
Om du under uppladdningen ställer läggesomkopplaren VCR/ CAMERA av/rys uppladdningen.
Om CHARGE-lamporna tänds eller blinkar kontrollera du om batteriet är rätt isatt i nätdaptern/laddaren. Om inte batteriet sitter rätt laddas det inte upp.
Obs!
Om du under uppladdningen ställer läggesomkopplaren VCR/ CAMERA av/rys uppladdningen.
Om CHARGE-lamporna tänds eller blinkar kontrollera du om batteriet är rätt isatt i nätdaptern/laddaren. Om inte batteriet sitter rätt laddas det inte upp.
Obs!
Om du under uppladdningen ställer läggesomkopplaren VCR/ CAMERA av/rys uppladdningen.
Om CHARGE-lamporna tänds eller blinkar kontrollera du om batteriet är rätt isatt i nätdaptern/laddaren. Om inte batteriet sitter rätt laddas det inte upp.
Obs!
Om du under uppladdningen ställer läggesomkopplaren VCR/ CAMERA av/rys uppladdningen.
Om CHARGE-lamporna tänds eller blinkar kontrollera du om batteriet är rätt isatt i nätdaptern/laddaren. Om inte batteriet sitter rätt laddas det inte upp.
Obs!
Om du under uppladdningen ställer läggesomkopplaren VCR/ CAMERA av/rys uppladdningen.
Om CHARGE-lamporna tänds eller blinkar kontrollera du om batteriet är rätt isatt i nätdaptern/laddaren. Om inte batteriet sitter rätt laddas det inte upp.
Obs!
Om du under uppladdningen ställer läggesomkopplaren VCR/ CAMERA av/rys uppladdningen.
Om CHARGE-lamporna tänds eller blinkar kontrollera du om batteriet är rätt isatt i nätdaptern/laddaren. Om inte batteriet sitter rätt laddas det inte upp.
Obs!
Om du under uppladdningen ställer läggesomkopplaren VCR/ CAMERA av/rys uppladdningen.
Om CHARGE-lamporna tänds eller blinkar kontrollera du om batteriet är rätt isatt i nätdaptern/laddaren. Om inte batteriet sitter rätt laddas det inte upp.
Obs!
Om du under uppladdningen ställer läggesomkopplaren VCR/ CAMERA av/rys uppladdningen.
Om CHARGE-lamporna tänds eller blinkar kontrollera du om batteriet är rätt isatt i nätdaptern/laddaren. Om inte batteriet sitter rätt laddas det inte upp.
Obs!
Om du under uppladdningen ställer läggesomkopplaren VCR/ CAMERA av/rys uppladdningen.
Om CHARGE-lamporna tänds eller blinkar kontrollera du om batteriet är rätt isatt i nätdaptern/laddaren. Om inte batteriet sitter rätt laddas det inte upp.
Obs!
Om du under uppladdningen ställer läggesomkopplaren VCR/ CAMERA av/rys uppladdningen.
Om CHARGE-lamporna tänds eller blinkar kontrollera du om batteriet är rätt isatt i nätdaptern/laddaren. Om inte batteriet sitter rätt laddas det inte upp.
Obs!
Om du under uppladdningen ställer läggesomkopplaren VCR/ CAMERA av/rys uppladdningen.
Om CHARGE-lamporna tänds eller blinkar kontrollera du om batteriet är rätt isatt i nätdaptern/laddaren. Om inte batteriet sitter rätt laddas det inte upp.
Obs!
Om du under uppladdningen ställer läggesomkopplaren VCR/ CAMERA av/rys uppladdningen.
Om CHARGE-lamporna tänds eller blinkar kontrollera du om batteriet är rätt isatt i nätdaptern/laddaren. Om inte batteriet sitter rätt laddas det inte upp.
Obs!
Om du under uppladdningen ställer läggesomkopplaren VCR/ CAMERA av/rys uppladdningen.
Om CHARGE-lamporna tänds eller blinkar kontrollera du om batteriet är rätt isatt i nätdaptern/laddaren. Om inte batteriet sitter rätt laddas det inte upp.
Obs!
Om du under uppladdningen ställer läggesomkopplaren VCR/ CAMERA av/rys uppladdningen.
Om CHARGE-lamporna tänds eller blinkar kontrollera du om batteriet är rätt isatt i nätdaptern/laddaren. Om inte batteriet sitter rätt laddas det inte upp.
Obs!
Om du under uppladdningen ställer läggesomkopplaren VCR/ CAMERA av/rys uppladdningen.
Om CHARGE-lamporna tänds eller blinkar kontrollera du om batteriet är rätt isatt i nätdaptern/laddaren. Om inte batteriet sitter rätt laddas det inte upp.
Obs!
Om du under uppladdningen ställer läggesomkopplaren VCR/ CAMERA av/rys uppladdningen.
Om CHARGE-lamporna tänds eller blinkar kontrollera du om batteriet är rätt isatt i nätdaptern/laddaren. Om inte batteriet sitter rätt laddas det inte upp.
Obs!
Om du under uppladdningen ställer läggesomkopplaren VCR/ CAMERA av/rys uppladdningen.
Om CHARGE-lamporna tänds eller blinkar kontrollera du om batteriet är rätt isatt i nätdaptern/laddaren. Om inte batteriet sitter rätt laddas det inte upp.
Obs!
Om du under uppladdningen ställer läggesomkopplaren VCR/ CAMERA av/rys uppladdningen.
Om CHARGE-lamporna tänds eller blinkar kontrollera du om batteriet är rätt isatt i nätdaptern/laddaren. Om inte batteriet sitter rätt laddas det inte upp.
Obs!
Om du under uppladdningen ställer läggesomkopplaren VCR/ CAMERA av/rys uppladdningen.
Om CHARGE-lamporna tänds eller blinkar kontrollera du om batteriet är rätt isatt i nätdaptern/laddaren. Om inte batteriet sitter rätt laddas det inte upp.
Obs!
Om du under uppladdningen ställer läggesomkopplaren VCR/ CAMERA av/rys uppladdningen.
Om CHARGE-lamporna tänds eller blinkar kontrollera du om batteriet är rätt isatt i nätdaptern/laddaren. Om inte batteriet sitter rätt laddas det inte upp.
Obs!
Om du under uppladdningen ställer läggesomkopplaren VCR/ CAMERA av/rys uppladdningen.
Om CHARGE-lamporna tänds eller blinkar kontrollera du om batteriet är rätt isatt i nätdaptern/laddaren. Om inte batteriet sitter rätt laddas det inte upp.
Obs!
Om du under uppladdningen ställer läggesomkopplaren VCR/ CAMERA av/rys uppladdningen.
Om CHARGE-lamporna tänds eller blinkar kontrollera du om batteriet är rätt isatt i nätdaptern/laddaren. Om inte batteriet sitter rätt laddas det inte upp.
Obs!
Om du under uppladdningen ställer läggesomkopplaren VCR/ CAMERA av/rys uppladdningen.
Om CHARGE-lamporna tänds eller blinkar kontrollera du om batteriet är rätt isatt i nätdaptern/laddaren. Om inte batteriet sitter rätt laddas det inte upp.
Obs!
Om du under uppladdningen ställer läggesomkopplaren VCR/ CAMERA av/rys uppladdningen.
Om CHARGE-lamporna tänds eller blinkar kontrollera du om batteriet är rätt isatt i nätdaptern/laddaren. Om inte batteriet sitter rätt laddas det inte upp.
Obs!
Om du under uppladdningen ställer läggesomkopplaren VCR/ CAMERA av/rys uppladdningen.
Om CHARGE-lamporna tänds eller blinkar kontrollera du om batteriet är rätt isatt i nätdaptern/laddaren. Om inte batteriet sitter rätt laddas det inte upp.
Obs!
Om du under uppladdningen ställer läggesomkopplaren VCR/ CAMERA av/rys uppladdningen.
Om CHARGE-lamporna tänds eller blinkar kontrollera du om batteriet är rätt isatt i nätdaptern/laddaren. Om inte batteriet sitter rätt laddas det inte upp.
Obs!
Om du under uppladdningen ställer läggesomkopplaren VCR/ CAMERA av/rys uppladdningen.
Om CHARGE-lamporna tänds eller blinkar kontrollera du om batteriet är rätt isatt i nätdaptern/laddaren. Om inte batteriet sitter rätt laddas det inte upp.
Obs!
Om du under uppladdningen ställer läggesomkopplaren VCR/ CAMERA av/rys uppladdningen.
Om CHARGE-lamporna tänds eller blinkar kontrollera du om batteriet är rätt isatt i nätdaptern/laddaren. Om inte batteriet sitter rätt laddas det inte upp.
Obs!
Om du under uppladdningen ställer läggesomkopplaren VCR/ CAMERA av/rys uppladdningen.
Om CHARGE-lamporna tänds eller blinkar kontrollera du om batteriet är rätt isatt i nätdaptern/laddaren. Om inte batteriet sitter rätt laddas det inte upp.
Obs!
Om du under uppladdningen ställer läggesomkopplaren VCR/ CAMERA av/rys uppladdningen.
Om CHARGE-lamporna tänds eller blinkar kontrollera du om batteriet är rätt isatt i nätdaptern/laddaren. Om inte batteriet sitter rätt laddas det inte upp.
Obs!
Om du under uppladdningen ställer läggesomkopplaren VCR/ CAMERA av/rys uppladdningen.
Om CHARGE-lamporna tänds eller blinkar kontrollera du om batteriet är rätt isatt i nätdaptern/laddaren. Om inte batteriet sitter rätt laddas det inte upp.
Obs!
Om du under uppladdningen ställer läggesomkopplaren VCR/ CAMERA av/rys uppladdningen.
Om CHARGE-lamporna tänds eller blinkar kontrollera du om batteriet är rätt isatt i nätdaptern/laddaren. Om inte batteriet sitter rätt laddas det inte upp.
Obs!
Om du under uppladdningen ställer läggesomkopplaren VCR/ CAMERA av/rys uppladdningen.
Om CHARGE-lamporna tänds eller blinkar kontrollera du om batteriet är rätt isatt i nätdaptern/laddaren. Om inte batteriet sitter rätt laddas det inte upp.
Obs!
Om du under uppladdningen ställer läggesomkopplaren VCR/ CAMERA av/rys uppladdningen.
Om CHARGE-lamporna tänds eller blinkar kontrollera du om batteriet är rätt isatt i nätdaptern/laddaren. Om inte batteriet sitter rätt laddas det inte upp.
Obs!
Om du under uppladdningen ställer läggesomkopplaren VCR/ CAMERA av/rys uppladdningen.
Om CHARGE-lamporna tänds eller blinkar kontrollera du om batteriet är rätt isatt i nätdaptern/laddaren. Om inte batteriet sitter rätt laddas det inte upp.
Obs!
Om du under uppladdningen ställer läggesomkopplaren VCR/ CAMERA av/rys uppladdningen.
Om CHARGE-lamporna tänds eller blinkar kontrollera du om batteriet är rätt isatt i nätdaptern/laddaren. Om inte batteriet sitter rätt laddas det inte upp.
Obs!
Om du under uppladdningen ställer läggesomkopplaren VCR/ CAMERA av/rys uppladdningen.
Om CHARGE-lamporna tänds eller blinkar kontrollera du om batteriet är rätt isatt i nätdaptern/laddaren. Om inte batteriet sitter rätt laddas det inte upp.
Obs!
Om du under uppladdningen ställer läggesomkopplaren VCR/ CAMERA av/rys uppladdningen.
Om CHARGE-lamporna tänds eller blinkar kontrollera du om batteriet är rätt isatt i nätdaptern/laddaren. Om inte batteriet sitter rätt laddas det inte upp.
Obs!
Om du under uppladdningen ställer läggesomkopplaren VCR/ CAMERA av/rys uppladdningen.
Om CHARGE-lamporna tänds eller blinkar kontrollera du om batteriet är rätt isatt i nätdaptern/laddaren. Om inte batteriet sitter rätt laddas det inte upp.
Obs!
Om du under uppladdningen ställer läggesomkopplaren VCR/ CAMERA av/rys uppladdningen.
Om CHARGE-lamporna tänds eller blinkar kontrollera du om batteriet är rätt isatt i nätdaptern/laddaren. Om inte batteriet sitter rätt laddas det inte upp.
Obs!
Om du under uppladdningen ställer läggesomkopplaren VCR/ CAMERA av/rys uppladdningen.
Om CHARGE-lamporna tänds eller blinkar kontrollera du om batteriet är rätt isatt i nätdaptern/laddaren. Om inte batteriet sitter rätt laddas det inte upp.
Obs!
Om du under uppladdningen ställer läggesomkopplaren VCR/ CAMERA av/rys uppladdningen.
Om CHARGE-lamporna tänds eller blinkar kontrollera du om batteriet är rätt isatt i nätdaptern/laddaren. Om inte batteriet sitter rätt laddas det inte upp.
Obs!
Om du under uppladdningen ställer läggesomkopplaren VCR/ CAMERA av/rys uppladdningen.
Om CHARGE-lamporna tänds eller blinkar kontrollera du om batteriet är rätt isatt i nätdaptern/laddaren. Om inte batteriet sitter rätt laddas det inte upp.
Obs!
Om du under uppladdningen ställer läggesomkopplaren VCR/ CAMERA av/rys uppladdningen.
Om CHARGE-lamporna tänds eller blinkar kontrollera du om batteriet är rätt isatt i nätdaptern/laddaren. Om inte batteriet sitter rätt laddas det inte upp.
Obs!
Om du under uppladdningen ställer läggesomkopplaren VCR/ CAMERA av/rys uppladdningen.
Om CHARGE-lamporna tänds eller blinkar kontrollera du om batteriet är rätt isatt i nätdaptern/laddaren. Om inte batteriet sitter rätt laddas det inte upp.
Obs!
Om du under uppladdningen ställer läggesomkopplaren VCR/ CAMERA av/rys uppladdningen.
Om CHARGE-lamporna tänds eller blinkar kontrollera du om batteriet är rätt isatt i nätdaptern/laddaren. Om inte batteriet sitter rätt laddas det inte upp.
Obs!
Om du under uppladdningen ställer läggesomkopplaren VCR/ CAMERA av/rys uppladdningen.
Om CHARGE-lamporna tänds eller blinkar kontrollera du om batteriet är rätt isatt i nätdaptern/laddaren. Om inte batteriet sitter rätt laddas det inte upp.
Obs!
Om du under uppladdningen ställer läggesomkopplaren VCR/ CAMERA av/rys uppladdningen.
Om CHARGE-lamporna tänds eller blinkar kontrollera du om batteriet är rätt isatt i nätdaptern/laddaren. Om inte batteriet sitter rätt laddas det inte upp.
Obs!
Om du under uppladdningen ställer läggesomkopplaren VCR/ CAMERA av/rys uppladdningen.
Om CHARGE-lamporna tänds eller blinkar kontrollera du om batteriet är rätt isatt i nätdaptern/laddaren. Om inte batteriet sitter rätt laddas det inte upp.
Obs!
Om du under uppladdningen ställer läggesomkopplaren VCR/ CAMERA av/rys uppladdningen.
Om CHARGE-lamporna tänds eller blinkar kontrollera du om batteriet är rätt isatt i nätdaptern/laddaren. Om inte batteriet sitter rätt laddas det inte upp.
Obs!
Om du under uppladdningen ställer läggesomkopplaren VCR/ CAMERA av/rys uppladdningen.
Om CHARGE-lamporna tänds eller blinkar kontrollera du om batteriet är rätt isatt i nätdaptern/laddaren. Om inte batteriet sitter rätt laddas det inte upp.
Obs!
Om du under uppladdningen ställer läggesomkopplaren VCR/ CAMERA av/rys uppladdningen.
Om CHARGE-lamporna tänds eller blinkar kontrollera du om batteriet är rätt isatt i nätdaptern/laddaren. Om inte batteriet sitter rätt laddas det inte upp.
Obs!
Om du under uppladdningen ställer läggesomkopplaren VCR/ CAMERA av/rys uppladdningen.
Om CHARGE-lamporna tänds eller blinkar kontrollera du om batteriet är rätt isatt i nätdaptern/laddaren. Om inte batteriet sitter rätt laddas det inte upp.
Obs!
Om du under uppladdningen ställer läggesomkopplaren VCR/ CAMERA av/rys uppladdningen.
Om CHARGE-lamporna tänds eller blinkar kontrollera du om batteriet är rätt isatt i nätdaptern/laddaren. Om inte batteriet sitter rätt laddas det inte upp.
Obs!
Om du under uppladdningen ställer läggesomkopplaren VCR/ CAMERA av/rys uppladdningen.
Om CHARGE-lamporna tänds eller blinkar kontrollera du om batteriet är rätt isatt i nätdaptern/laddaren. Om inte batteriet sitter rätt laddas det inte upp.
Obs!
Om du under uppladdningen ställer läggesomkopplaren VCR/ CAMERA av/rys uppladdningen.
Om CHARGE-lamporna tänds eller blinkar kontrollera du om batteriet är rätt isatt i nätdaptern/laddaren. Om inte batteriet sitter rätt laddas det inte upp.
Obs!
Om du under uppladdningen ställer läggesomkopplaren VCR/ CAMERA av/rys uppladdningen.
Om CHARGE-lamporna tänds eller blinkar kontrollera du om batteriet är rätt isatt i nätdaptern/laddaren. Om inte batteriet sitter rätt laddas det inte upp.
Obs!
Om du under uppladdningen ställer läggesomkopplaren VCR/ CAMERA av/rys uppladdningen.
Om CHARGE-lamporna tänds eller blinkar kontrollera du om batteriet är rätt isatt i nätdaptern/laddaren. Om inte batteriet sitter rätt laddas det inte upp.
Obs!
Om du under uppladdningen ställer läggesomkopplaren VCR/ CAMERA av/rys uppladdningen.
Om CHARGE-lamporna tänds eller blinkar kontrollera du om batteriet är rätt isatt i nätdaptern/laddaren. Om inte batteriet sitter rätt laddas det inte upp.
Obs!
Om du under uppladdningen ställer läggesomkopplaren VCR/ CAMERA av/rys uppladdningen.
Om CHARGE-lamporna tänds eller blinkar kontrollera du om batteriet är rätt isatt i nätdaptern/laddaren. Om inte batteriet sitter rätt laddas det inte upp.
Obs!
Om du under uppladdningen ställer läggesomkopplaren VCR/ CAMERA av/rys uppladdningen.
Om CHARGE-lamporna tänds eller blinkar kontrollera du om batteriet är rätt isatt i nätdaptern/laddaren. Om inte batteriet sitter rätt laddas det inte upp.
Obs!
Om du under uppladdningen ställer läggesomkopplaren VCR/ CAMERA av/rys uppladdningen.
Om CHARGE-lamporna tänds eller blinkar kontrollera du om batteriet är rätt isatt i nätdaptern/laddaren. Om inte batteriet sitter rätt laddas det inte upp.
Obs!
Om du under uppladdningen ställer läggesomkopplaren VCR/ CAMERA av/rys uppladdningen.
Om CHARGE-lamporna tänds eller blinkar kontrollera du om batteriet är rätt isatt i nätdaptern/laddaren. Om inte batteriet sitter rätt laddas det inte upp.
Obs!
Om du under uppladdningen ställer läggesomkopplaren VCR/ CAMERA av/rys uppladdningen.
Om CHARGE-lamporna tänds eller blinkar kontrollera du om batteriet är rätt isatt i nätdaptern/laddaren. Om inte batteriet sitter rätt laddas det inte upp.
Obs!
Om du under uppladdningen ställer läggesomkopplaren VCR/ CAMERA av/rys uppladdningen.
Om CHARGE-lamporna tänds eller blinkar kontrollera du om batteriet är rätt isatt i nätdaptern/laddaren. Om inte batteriet sitter rätt laddas det inte upp.
Obs!
Om du under uppladdningen ställer läggesomkopplaren VCR/ CAMERA av/rys uppladdningen.
Om CHARGE-lamporna tänds eller blinkar kontrollera du om batteriet är rätt isatt i nätdaptern/laddaren. Om inte batteriet sitter rätt laddas det inte upp.
Obs!
Om du under uppladdningen ställer läggesomkopplaren VCR/ CAMERA av/rys uppladdningen.
Om CHARGE-lamporna tänds eller blinkar kontrollera du om batteriet är rätt isatt i nätdaptern/laddaren. Om inte batteriet sitter rätt laddas det inte upp.
Obs!
Om du under uppladdningen ställer läggesomkopplaren VCR/ CAMERA av/rys uppladdningen.
Om CHARGE-lamporna tänds eller blinkar kontrollera du om batteriet är rätt isatt i nätdaptern/laddaren. Om inte batteriet sitter rätt laddas det inte upp.
Obs!
Om du under uppladdningen ställer läggesomkopplaren VCR/ CAMERA av/rys uppladdningen.
Om CHARGE-lamporna tänds eller blinkar kontrollera du om batteriet är rätt isatt i nätdaptern/laddaren. Om inte batteriet sitter rätt laddas det inte upp.
Obs!
Om du under uppladdningen ställer läggesomkopplaren VCR/ CAMERA av/rys uppladdningen.
Om CHARGE-lamporna tänds eller blinkar kontrollera du om batteriet är rätt isatt i nätdaptern/laddaren. Om inte batteriet sitter rätt laddas det inte upp.
Obs!
Om du under uppladdningen ställer läggesomkopplaren VCR/ CAMERA av/rys uppladdningen.
Om CHARGE-lamporna tänds eller blinkar kontrollera du om batteriet är rätt isatt i nätdaptern/laddaren. Om inte batteriet sitter rätt laddas det inte upp.
Obs!
Om du under uppladdningen ställer läggesomkopplaren VCR/ CAMERA av/rys uppladdningen.
Om CHARGE-lamporna tänds eller blinkar kontrollera du om batteriet är rätt isatt i nätdaptern/laddaren. Om inte batteriet sitter rätt laddas det inte upp.
Obs!
Om du under uppladdningen ställer läggesomkopplaren VCR/ CAMERA av/rys uppladdningen.
Om CHARGE-lamporna tänds eller blinkar kontrollera du om batteriet är rätt isatt i nätdaptern/laddaren. Om inte batteriet sitter rätt laddas det inte upp.
Obs!
Om du under uppladdningen ställer läggesomkopplaren VCR/ CAMERA av/rys uppladdningen.
Om CHARGE-lamporna tänds eller blinkar kontrollera du om batteriet är rätt isatt i nätdaptern/laddaren. Om inte batteriet sitter rätt laddas det inte upp.
Obs!
Om du under uppladdningen ställer läggesomkopplaren VCR/ CAMERA av/rys uppladdningen.
Om CHARGE-lamporna tänds eller blinkar kontrollera du om batteriet är rätt isatt i nätdaptern/laddaren. Om inte