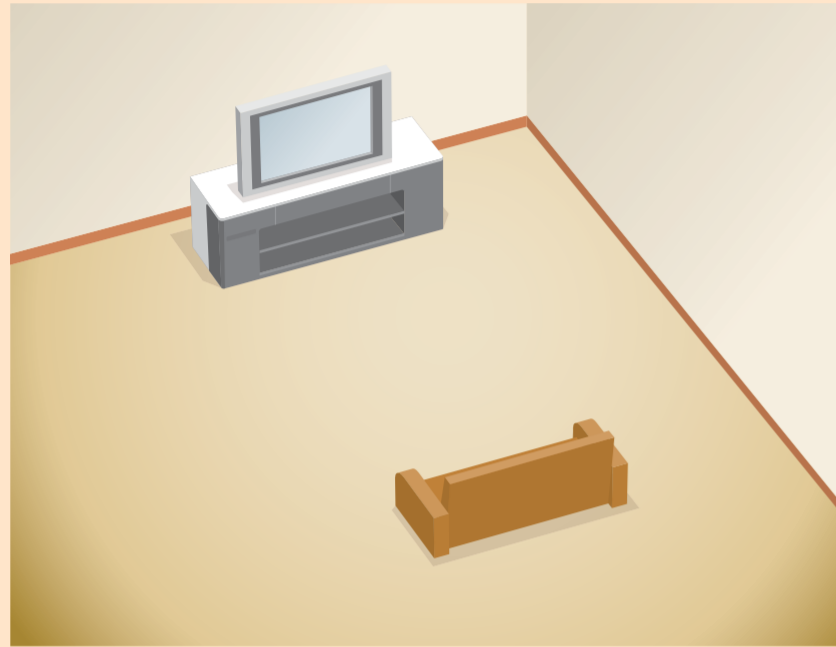


RHT-G1000

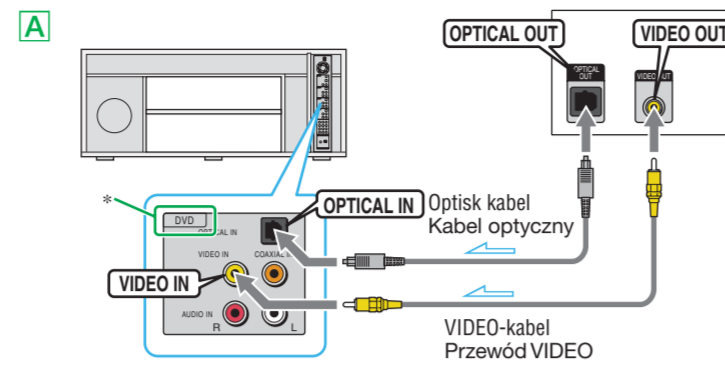
Snabbinställningsguide

Instrukcja konfiguracji wstępnej

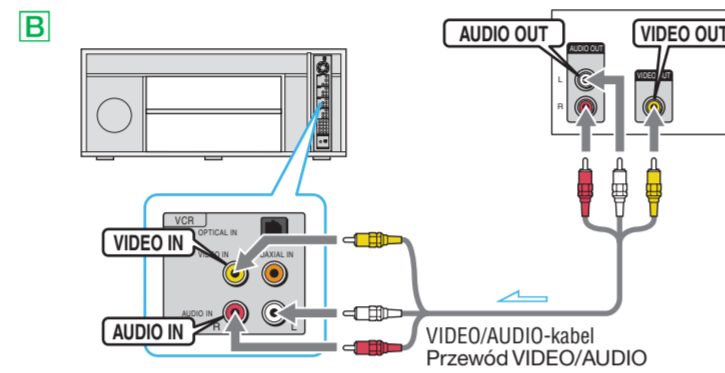


Sony Corporation © 2006 Printed in Malaysia

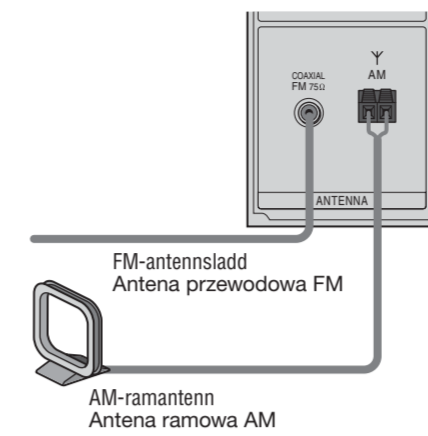
1



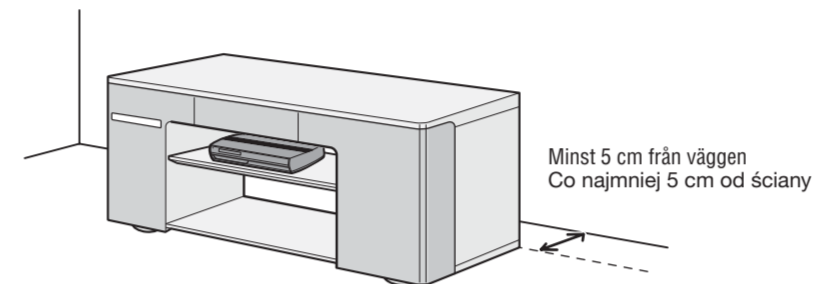
* Använd DVD-uttagen när du ansluter till en DVD-spelare eller "PlayStation 2".
Använd SAT-uttagen när du ansluter till en satellitmottagare. Odtwarzacz DVD lub konsolę gier wideo „PlayStation 2” podłącz do gniazd DVD.
Tuner telewizji satelitarnej podłącz do gniazd SAT.



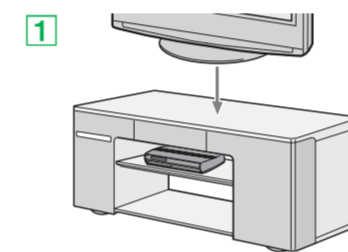
2



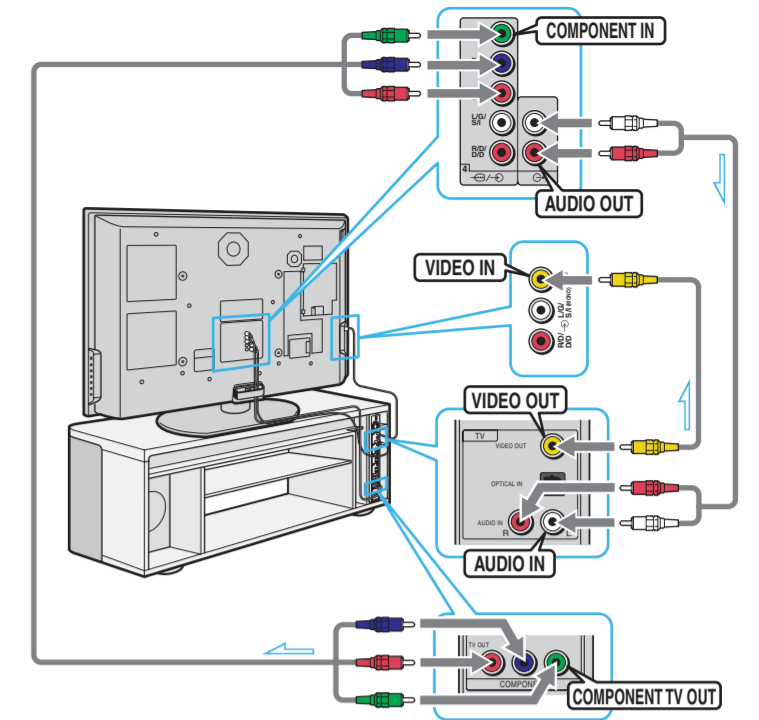
3



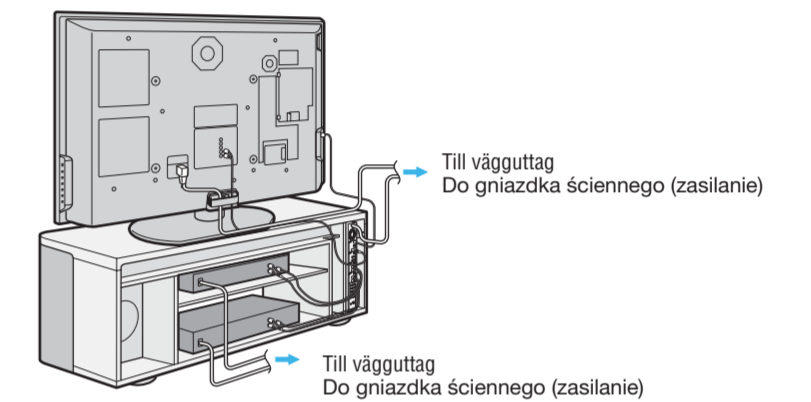
4



2



5



Svenska

Denna Snabbinställningsguide beskriver hur man ansluter en TV, DVD-spelare eller andra komponenter, och beskriver nödvändiga inställningar och grundläggande funktioner som du behöver känna till för att till fullo kunna använda ditt hemmabiosystem. Se steg 1 till 5 när du ansluter detta system. Se instruktionerna som medföljer systemet för mer information.

1: Ansluta andra komponenter

A Ansluta DVD/satellitmottagare/"PlayStation 2"

Anslut detta system till en DVD-spelare, satellitmottagare eller "PlayStation 2" med hjälp av uttagen OPTICAL IN och VIDEO IN. Du kan ansluta till antingen uttaget OPTICAL IN eller COAXIAL IN istället för att använda AUDIO IN-uttaget. Om båda är anslutna har ljudet från COAXIAL IN-uttaget prioritet.

Om en DVD-spelare eller satellitmottagare inte har OPTICAL OUT-uttag, ansluter du detta system med hjälp av AUDIO IN-uttagen.

Tips!

Genom att ansluta via COMPONENT DVD/SAT IN-uttagen, kan du få bättre bildkontrast och skärpa.

* "PlayStation 2" är ett varumärke tillhörande Sony Computer Entertainment Inc.

B Ansluta videobandspelare

Anslut detta system till en videobandspelare med hjälp av AUDIO IN- och VIDEO IN-uttagen.

Tips!

Genom att ansluta via COMPONENT VIDEO IN-uttagen, kan du få bättre bildkontrast och skärpa.

2: Antennkoppling

Anslut AM-/FM-antennerna.

3: Installera detta system

När du har anslutit övriga komponenter, installerar du detta system. Du kan njuta av realistiskt surroundljud genom att placera systemet på rätt plats.

Placera systemet minst 5 cm från väggen.

4: Ansluta TV:n

1 Installera TV:n

Installera TV:n (1).

2 Ansluta TV:n

När man ansluter en Sony-TV, kan insignalen från Sony-TV:n väljas automatiskt genom att man trycker på ingångsknappen efter inställningen (Ingångs-SYNC). Se "Programmera fjärrkontrollen för TV-styrning (endast Sony-TV-apparater)" i "Bruksanvisning" för mer information (sidan 7).

Tips!

Om din TV har en OPTICAL OUT- eller en COAXIAL OUT-utgång kan du ansluta med hjälp av optisk kabel eller en koaxialkabel.

Obs!

När du ansluter andra komponenter med hjälp av en komponentkabel, måste du ansluta TV:n med en komponentkabel.

5: Ansluta nätsladden sist

När du har gjort alla andra anslutningar, ansluter du nätkabeln. Anslut nätkabeln från detta system och TV:n direkt till ett vägguttag.

Polska

Niniejsza Instrukcja konfiguracji wstępnej opisuje sposób podłączenia telewizora, odtwarzacza DVD lub innych urządzeń, a także zawiera podstawowe informacje, które pozwolą w pełni wykorzystać wszystkie funkcje systemu kina domowego. Sposób podłączenia systemu opisano w krokach 1 - 5. Szczegółowe informacje zawarte są w instrukcji obsługi systemu.

1: Podłączanie innych urządzeń

A Podłączanie DVD/tunera telewizji satelitarnej/ „PlayStation 2"

Podłącz odtwarzacz DVD, tuner telewizji satelitarnej lub konsolę gier wideo „PlayStation 2" do gniazd OPTICAL IN i VIDEO IN. Zamiast gniazda AUDIO IN możesz użyć gniazda OPTICAL IN lub COAXIAL IN. Jeśli oba gniazda są wykorzystywane, pierwszeństwo ma dźwięk przetwarzany z gniazda COAXIAL IN. Jeśli odtwarzacz DVD lub tuner telewizji satelitarnej nie posiada gniazda OPTICAL OUT, podłącz te urządzenia do gniazd AUDIO IN.

Wskazówka

Podłączenie urządzeń do gniazd COMPONENT DVD/SAT IN umożliwi otwieranie ostrzejszego obrazu o lepszej jakości kontrastu.

* „PlayStation 2" jest znakiem towarowym Sony Computer Entertainment Inc.

B Podłączanie magnetowidu

Podłącz magnetowid do gniazd AUDIO IN i VIDEO IN.

Wskazówka

Podłączenie urządzeń do gniazd COMPONENT VIDEO IN umożliwi otwieranie ostrzejszego obrazu o lepszej jakości kontrastu.

2: Antena

Podłącz anteny AM/FM.

3: Instalacja systemu

Po podłączeniu innych urządzeń, rozpocznij instalację systemu. Aby uzyskać realistyczny dźwięk surround, należy odpowiednio ustawić system.

Umieść system co najmniej 5 cm od ściany.

4: Podłączanie telewizora

1 Instalacja telewizora

Instalacja telewizora (1).

2 Podłączanie telewizora

Podłączając telewizor Sony, można automatycznie wybrać jego sygnał naciskając przycisk wejścia po ustawieniu (Synchronizacja wejścia). Szczegółowe informacje na ten temat znajdują się w „Instrukcji obsługi", w rozdziale „Programowanie pilota do obsługi telewizora (tylko telewizory firmy Sony)" (str. 7).

Wskazówka

Jeśli telewizor posiada gniazdo OPTICAL OUT lub COAXIAL OUT, można podłączyć go kablem optycznym lub koncentrycznym.

Uwaga

Jeśli inne urządzenia są podłączane kablami komponentowymi, telewizor również musi zostać podłączony takim kablem.

5: Podłączanie przewodu zasilania na końcu

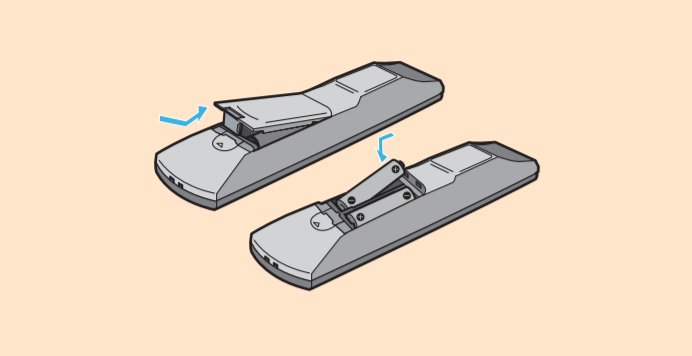
Po wykonaniu wszystkich połączeń podłącz przewód zasilania. Podłącz przewód zasilania systemu oraz telewizora bezpośrednio do gniazdka ściennego.

Svenska

Förbereda systemet

Sätta i fjärrkontrollens batterier

Du kan styra systemet med fjärrkontrollen. Sätt i två R6-batterier (AA) enligt polaritetmärkningen (+ och -) i batterifacket.



lordningställa fjärrkontrollen

Du måste programmera den medföljande fjärrkontrollen för att styra den anslutna TV:n eller andra komponenter. Se "Programmera fjärrkontrollen" i "Bruksanvisning" för mer information (sidan 8).

Förbereda andra komponenter

Du ska ställa in varje komponent så att dess ljud avges på rätt sätt från högtalarna när du spelar upp den anslutna komponenten. Följande fall beskriver Sony-komponenter och "PlayStation 2". Se instruktionerna som medföljer varje komponent.

Sony DVD-spelare/HDD-inspelare

- 1 Välj "Audio" på inställningsmenyn.
- 2 Ställ in "Audio DRC" på "Wide Range".
- 3 Ställ in "Digital Out" på "On".
- 4 Ställ in "Dolby Digital" på "Dolby Digital".
- 5 Ställ in "DTS" på "On" eller "DTS" (beroende på mobil).

Obs!

Ställ in ljudformatet för uppspelningsskivan för att lyssna på flerkanalsljud.

"PlayStation 2"

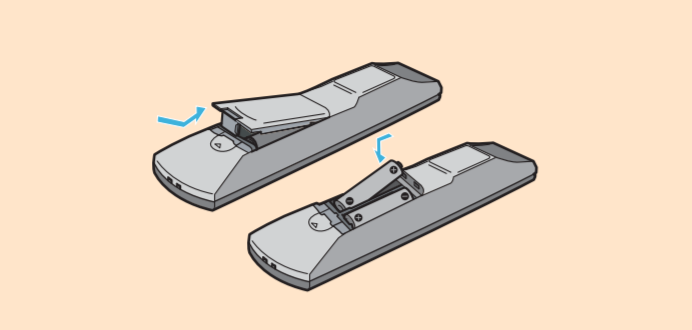
- 1 Välj "Audio Setup" under "Setup".
- 2 Välj "Audio Digital Out".
- 3 Ställ in "Digital Out (Optical)" på "On".
- 4 Ställ in "Dolby Digital" på "On".
- 5 Ställ in "DTS" på "On".

Polska

Konfiguracja systemu

Instalacja baterii w pilocie

System jest urządzeniem zdalnie sterowanym za pomocą dołączonego do zestawu pilota. Włóż dwie baterie R6 (AA) ustawiając znaki +/- zgodnie z oznaczeniami wewnątrz komory na baterie.



Konfiguracja pilota

Aby sterować innymi urządzeniami za pomocą pilota, należy go uprzednio odpowiednio zaprogramować. Szczegółowe informacje na ten temat znajdują się w „Instrukcji obsługi” w rozdziale „Programowanie pilota” (str. 8).

Konfiguracja innych urządzeń

Aby dźwięk z każdego urządzenia był odpowiednio odtwarzany przez głośniki, należy odpowiednio skonfigurować każde urządzenie. Poniższy przykład opisuje konfigurację urządzeń Sony oraz konsoli gier wideo „PlayStation 2”. Szczegółowe informacje na temat konfiguracji znajdują się w instrukcjach obsługi poszczególnych urządzeń.

Odtwarzacz/nagrywarka DVD z twardym dyskiem firmy Sony

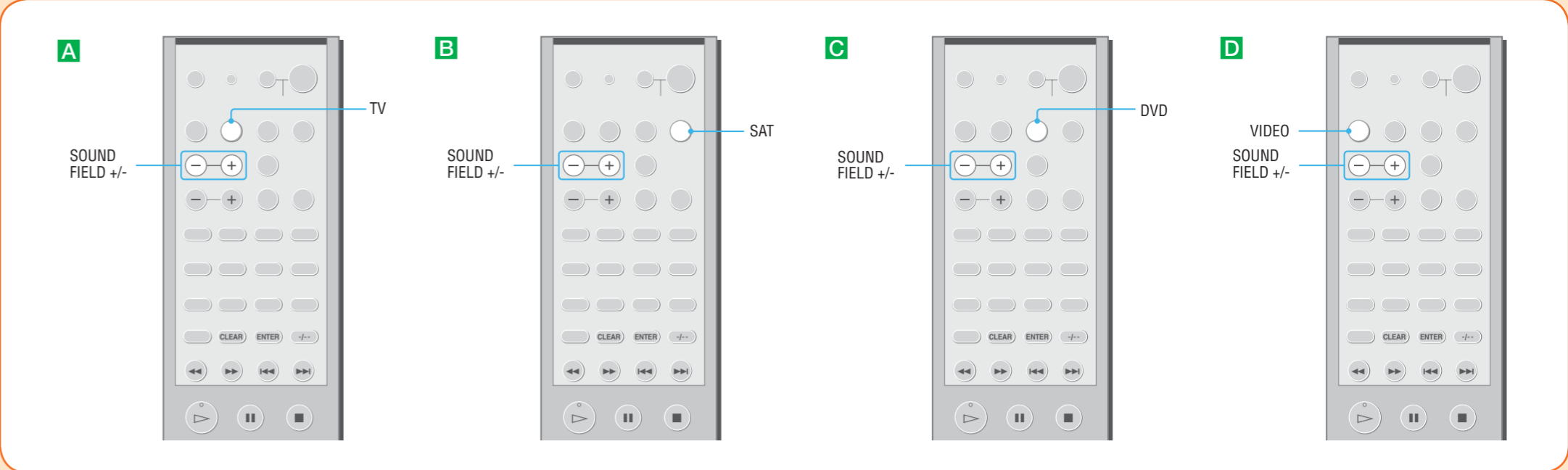
- 1 Wybierz opcję „Audio” na ekranie konfiguracji.
- 2 Ustaw opcję „Audio DRC” w położeniu „Wide Range”.
- 3 Ustaw opcję „Digital Out” w położeniu „On”.
- 4 Ustaw opcję „Dolby Digital” w położeniu „Dolby Digital”.
- 5 Ustaw opcję „DTS” w położeniu „On” lub „DTS” (w zależności od modelu).

Uwaga

Ustaw format audio odtwarzanej płyty, aby słuchać dźwięku w formacie wielokanałowym.

„PlayStation 2”

- 1 Wybierz opcję „Audio Setup” w menu „Setup”.
- 2 Wybierz opcję „Audio Digital Out”.
- 3 Ustaw opcję „Digital Out (Optical)” w położeniu „On”.
- 4 Ustaw opcję „Dolby Digital” w położeniu „On”.
- 5 Ustaw opcję „DTS” w położeniu „On”.



Svenska

Lyssna på surroundljud

A Titta på TV

- 1 Slå på tv-apparaten och välj ett program. Se tv-apparatens bruksanvisning för mer information.
- 2 Tryck på TV på fjärrkontrollen. När man ansluter en Sony-TV, kan signalen från Sony-TV:n väljas automatiskt genom att man trycker på ingångsknappen efter att ha ställt in (Ingångs-SYNC) - hoppa till steg 4.
- 3 Ändra tv-ingång. Se tv-apparatens bruksanvisning för mer information.
- 4 Tryck på SOUND FIELD +/- flera gånger för att välja [AUTO] eller [NEWS]. (Välj [NEWS] när du tittar på nyhetsprogram.)

B Använda satellitmottagare

- 1 Slå på tv-apparaten och välj ett program. Se tv-apparatens bruksanvisning för mer information.
- 2 Tryck på SAT på fjärrkontrollen. När man ansluter en Sony-TV, kan signalen från Sony-TV:n väljas automatiskt genom att man trycker på ingångsknappen efter att ha ställt in (Ingångs-SYNC) - hoppa till steg 4.
- 3 Ändra tv-ingång. Se tv-apparatens bruksanvisning för mer information.
- 4 Tryck på SOUND FIELD +/- flera gånger för att välja [AUTO] eller [NEWS]. (Välj [NEWS] när du tittar på nyhetsprogram.)

C Spela DVD-skivor

- 1 Slå på TV:n.
- 2 Tryck på DVD på fjärrkontrollen. När man ansluter en Sony-TV, kan signalen från Sony-TV:n väljas automatiskt genom att man trycker på ingångsknappen efter att ha ställt in (Ingångs-SYNC) - hoppa till steg 4.
- 3 Ändra tv-ingång. Se tv-apparatens bruksanvisning för mer information.
- 4 Sätt på DVD-inspelaren (spelaren) eller "PlayStation 2" och spela upp DVD-skivan.
- 5 Tryck på SOUND FIELD +/- flera gånger för att välja [AUTO].

D Spela videoband

- 1 Slå på TV:n.
- 2 Tryck på VIDEO på fjärrkontrollen. När man ansluter en Sony-TV, kan signalen från Sony-TV:n väljas automatiskt genom att man trycker på ingångsknappen efter att ha ställt in (Ingångs-SYNC) - hoppa till steg 4.
- 3 Ändra tv-ingång. Se tv-apparatens bruksanvisning för mer information.
- 4 Slå på videobandspelaren och spela upp ett videoband.
- 5 Tryck på SOUND FIELD +/- flera gånger för att välja [AUTO].

Polska

Dźwięk surround

A Oglądanie telewizji

- 1 Włącz telewizor i wybierz dowolny program. Szczegółowe informacje znajdują się w instrukcji obsługi telewizora.
- 2 Naciśnij przycisk TV na pilocie. Podłączając telewizor Sony, można automatycznie wybrać jego sygnał naciskając przycisk wejścia po ustawieniu (Synchronizacja wejścia) - przejdź do kroku 4.
- 3 Zmień wejście telewizyjne. Szczegółowe informacje znajdują się w instrukcji obsługi telewizora.
- 4 Naciskaj przycisk SOUND FIELD +/-, aby wybrać opcję [AUTO] lub [NEWS]. (Wybierz [NEWS] w przypadku programów informacyjnych.)

B Korzystanie z tunera telewizji satelitarnej

- 1 Włącz telewizor i wybierz dowolny program. Szczegółowe informacje znajdują się w instrukcji obsługi telewizora.
- 2 Naciśnij przycisk SAT na pilocie. Podłączając telewizor Sony, można automatycznie wybrać jego sygnał naciskając przycisk wejścia po ustawieniu (Synchronizacja wejścia) - przejdź do kroku 4.
- 3 Zmień wejście telewizyjne. Szczegółowe informacje znajdują się w instrukcji obsługi telewizora.
- 4 Naciskaj przycisk SOUND FIELD +/-, aby wybrać opcję [AUTO] lub [NEWS]. (Wybierz [NEWS] w przypadku programów informacyjnych.)

C Odtwarzanie płyt DVD

- 1 Włącz telewizor.
- 2 Naciśnij przycisk DVD na pilocie. Podłączając telewizor Sony, można automatycznie wybrać jego sygnał naciskając przycisk wejścia po ustawieniu (Synchronizacja wejścia) - przejdź do kroku 4.
- 3 Zmień wejście telewizyjne. Szczegółowe informacje znajdują się w instrukcji obsługi telewizora.
- 4 Włącz nagrywarkę (odtwarzacz) DVD lub konsolę gier wideo „PlayStation 2” i rozpocznij odtwarzanie płyty DVD.
- 5 Naciskaj przycisk SOUND FIELD +/-, aby wybrać opcję [AUTO].

D Odtwarzanie kaset wiveo

- 1 Włącz telewizor.
- 2 Naciśnij przycisk VIDEO na pilocie. Podłączając telewizor Sony, można automatycznie wybrać jego sygnał naciskając przycisk wejścia po ustawieniu (Synchronizacja wejścia) - przejdź do kroku 4.
- 3 Zmień wejście telewizyjne. Szczegółowe informacje znajdują się w instrukcji obsługi telewizora.
- 4 Włącz magnetowid i rozpocznij odtwarzanie kasety wideo.
- 5 Naciskaj przycisk SOUND FIELD +/-, aby wybrać opcję [AUTO].