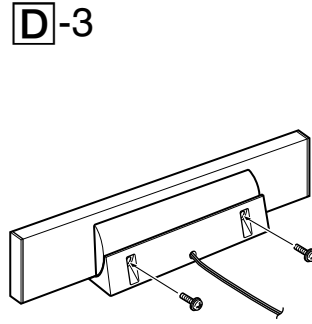
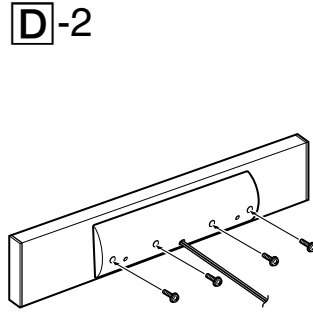
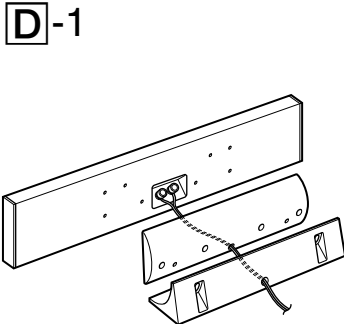
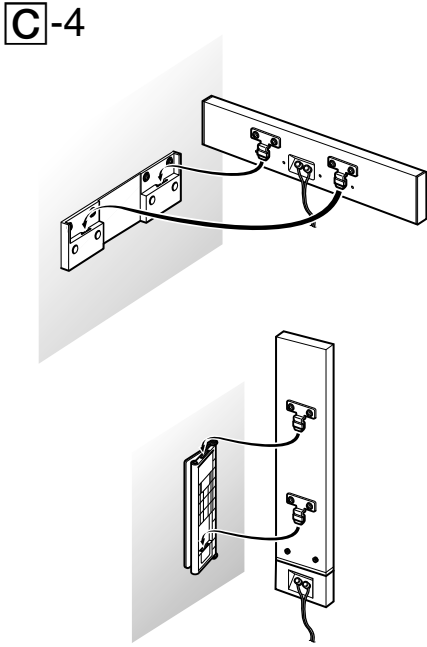
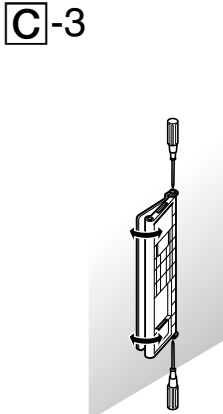
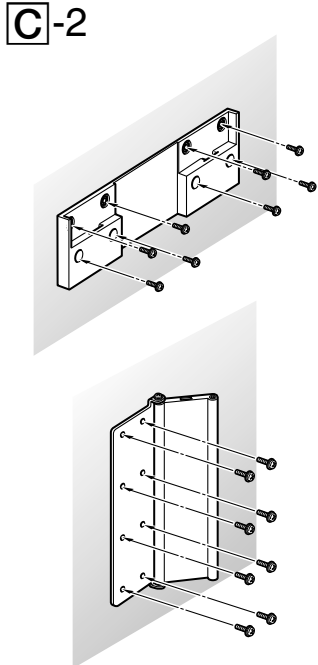
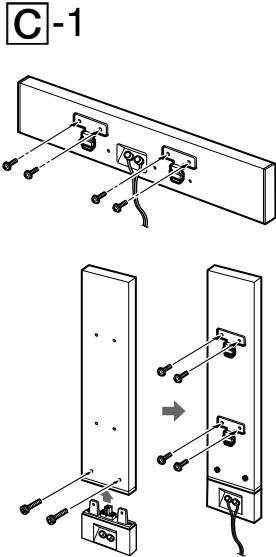
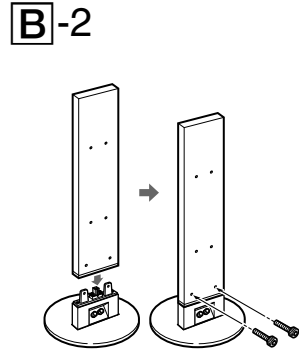
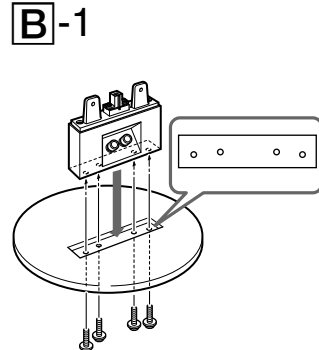
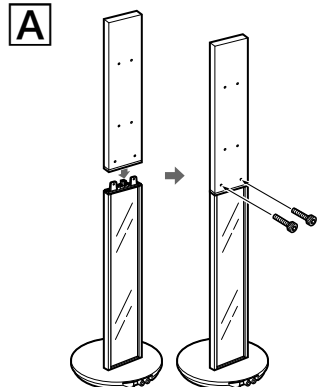
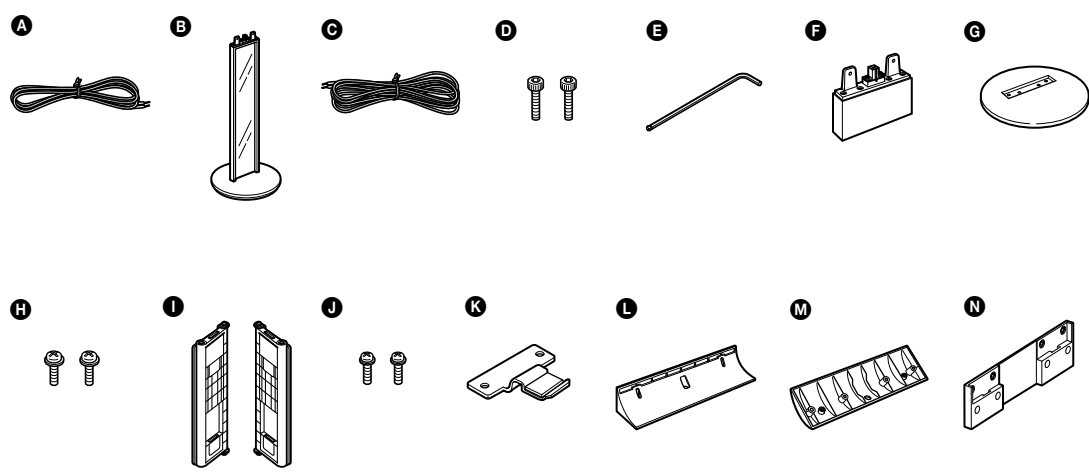




2-634-474-43(1)



**Nederlands**

**WAARSCHUWING**

**Stel het apparaat niet bloot aan regen of vocht. Dit kan brand of elektrische schokken tot gevolg hebben.**

De ventilatieopeningen van het apparaat mogen niet worden afgedekt met bijvoorbeeld kramen, tafelleiden en gordijnen. Dit kan brand tot gevolg hebben. Zet ook geen brandende kaarsen op het apparaat.

Plaats geen met vloeistof gevulde voorwerpen, zoals een vaas, op het apparaat. Dit kan brand of elektrische schokken tot gevolg hebben.

Open de behuizing niet. Dit kan elektrische schokken tot gevolg hebben. Laat het apparaat alleen nakijken door bevoegde service-technici.

Installeer het systeem zodat de stekker bij problemen onmiddellijk uit het stopcontact kan worden getrokken.

Plaats het apparaat niet in een gesloten ruimte, zoals een boekenrek of ingebouwde kast.

**Verwijdering van Oude Elektrische en Elektronische Apparaten (Toepasbaar in de Europese Unie en andere Europese landen met gescheiden ophaalssystemen)**

Het symbool op het product of op de verpakking wijst erop dat dit product niet als huishoudafval mag worden behandeld. Het moet echter naar een plaats worden gebracht waar elektrische en elektronische apparatuur wordt gerecycled. Als u ervoor zorgt dat dit product op de correcte manier wordt verwijderd, voorkomt u mogelijk voor mens en milieu negatieve gevolgen die zich zouden kunnen voordoen in geval van verkeerde afvalbehandeling. De recycling van materialen draagt bij tot het vrijwaren van natuurlijke bronnen.

Voor meer details in verband met het recyclen van dit product, neemt u het best contact op met de gemeentelijke instanties, het bedrijf of de dienst belast met de verwijdering van huishoudafval of de winkel waar u het product hebt gekocht.

De fabricant van dit product is Sony Corporation, 1-7-1 Konan Minato-ku Tokyo, 108-0075 Japan. De geautoriseerde vertegenwoordiging voor EMC en productveiligheid is Sony Deutschland GmbH, Hedelfinger Strasse 61, 70327 Stuttgart, Duitsland. Voor service- of garantie zaken verwijzen wij u graag naar de adressen in de afzonderlijke service-/garantiedocumenten.

**Over deze handleiding**

De SA-FT7ED is een 5.1-kanals luidsprekersysteem dat bestaat uit twee voorluidsprekers, twee surroundluidsprekers (er bestaat geen verschil tussen voor- en surroundluidsprekers), een middenluidspreker en een subwoofer. Het systeem ondersteunt Sony Digital Cinema Sound, Dolby® Pro Logic en Dolby Digital, enz., en is dus afgestemd op maximaal filmplezier.

\* "Dolby" en het symbool double-D zijn handelsmerken van Dolby Laboratories.

**Voorzorgsmaatregelen**

**Veiligheid**

- Controleer, alvorens het luidsprekersysteem in gebruik te nemen, of de bedrijfsspanning van de apparatuur overeenkomt met de plaatselijke netspanning.
- Zolang de stekker van het netsnoer in het stopcontact zit, blijft er een geringe hoeveelheid stroom naar de apparatuur lopen, ook al is de apparatuur zelf uitgeschakeld.
- Trek de stekker uit het stopcontact wanneer u denkt de apparatuur geruime tijd niet te gebruiken. Pak de stekker vast om deze uit het stopcontact te trekken. Trek nooit aan het snoer.
- Mocht er vloeistof of een voorwerp in de apparatuur terechtkomen, verbreek dan de aansluiting op het stopcontact en laat de stereo-installatie eerst door een deskundige nakijken alvorens deze weer in gebruik te nemen.
- Mocht het nodig zijn het netsnoer of de stekker te vervangen, laat dit dan uitsluitend door een erkende onderhoudsdienst verrichten.

**Zorgvuldig behandelen**

- Zorg ervoor dat de luidsprekers niet langdurig achtereen worden belast met een vermogen dat het maximaal ingangsvermogen van dit luidsprekersysteem overschrijdt.
- Als bij het aansluiten de plus- en min-polen verwisseld worden, zal bij weergave de positie van de muziekinstrumenten onduidelijk zijn, terwijl de lage tonen grotendeels zullen ontbreken.
- Contact tussen ontblote luidsprekerdraden bij de luidsprekeransluitingen kan kortsluiting veroorzaken.
- Schakel de versterker uit alvorens de luidsprekers aan te sluiten, om beschadiging van de luidsprekers te voorkomen.
- De voorroosters van de luidsprekers zijn niet afneembaar. Probeer de voorroosters niet te verwijderen, omdat de luidsprekers zo kunnen worden beschadigd.
- Zet het volume niet zo hoog dat het geluid vervormt.

**Als de kleurweergave van een TV-scherm in de buurt is gestoord**

Dankzij de magnetische afscherming van dit luidsprekersysteem kunnen de luidsprekers in de buurt van een TV-toestel worden opgesteld. Toch kan zich in bepaalde gevallen ongelijkmatige kleurweergave voordoen, afhankelijk van het type kleuren-TV waarover u beschikt.

**Wanneer zich storing in de kleurweergave voordoet...**

→ Zet de TV uit en vervolgens binnen de 15 à 30 minuten weer aan.

**Als de kleuren nog steeds niet goed zijn...**

→ Zet dan de luidsprekers en het TV-toestel wat verder uit elkaar.

**Als er een fluit- of loeitoon gaat "rondzingen"**

Zet de luidsprekers verder van de andere geluidsapparatuur of verminder de geluidssterkte op de versterker.

**Opstelling**

- Zet de luidsprekers niet scheef.
- Plaats de luidsprekers zo dat ze niet blootgesteld worden aan:
  - extreme hitte of koude
  - stof of vuil
  - erg veel vocht
  - heftige trillingen
  - direct zonlicht
- Ga voorzichtig te werk wanneer u de luidspreker op een speciaal behandelde vloer (met was of olie behandeld, gepolijst, enzovoort) plaatst; anders kunnen vlekken of verkleuringen optreden.

**Reinigen**

Reinig de luidsprekerkasten met de bijgeleverde schoonmaakdoek.

Mocht u vragen of problemen met uw luidsprekers hebben, aarzel dan niet contact op te nemen met de dichtstbijzijnde Sony handelaar.

**Bijgeleverde accessoires en installatiemethodes**

De luidsprekers van dit systeem kunnen op 3 manieren worden geïnstalleerd: met behulp van vloerstandaarden, tafelbladstandaarden of wandmontagebeugels. De accessoires die nodig zijn voor elke installatiemethode, worden in de onderstaande tabellen weergegeven.

**Voor-/surroundluidspreker (Er bestaat geen verschil tussen voor- en surroundluidsprekers.)**

Bijgeleverde accessoires	Installatiemethodes		
	Vloerstandaard	Tafelbladstandaard	Wandmontagebeugel
<b>Voor de voorluidsprekers</b>			
<b>A</b> Luidsprekersnoer (3,5 m) × 2	○	○	○
<b>B</b> Vloerstandaard × 2	○	-	-
<b>Voor de surroundluidsprekers</b>			
<b>C</b> Luidsprekersnoer (10 m) × 2	-	○	○
<b>Voor de voor-/surroundluidsprekers</b>			
<b>D</b> Zeskoppige schroef × 8	○	○	○
<b>E</b> Moersleutel × 1	○	○	○
<b>F</b> Aansluitadapter × 4	-	○	○
<b>G</b> Voet van tafelbladstandaard × 2	-	○	-
<b>H</b> Schroef (M5) × 8	-	○	-
<b>I</b> Wandmontagebeugel × 4	-	-	○
<b>J</b> Schroef (M4) × 16	-	-	○
<b>K</b> Wandmontagehaak × 8	-	○	○

**Middenluidspreker**

Bijgeleverde accessoires	Installatiemethodes	
	Tafelbladstandaard	Wandmontagebeugel
<b>A</b> Luidsprekersnoer (3,5 m) × 1	○	○
<b>B</b> Voet van standaard voor middenluidspreker × 1	○	-
<b>C</b> Regelaar van standaard voor middenluidspreker × 1	○	-
<b>D</b> Schroef (M5) × 2	○	-
<b>E</b> Schroef (M4) × 4	○	○
<b>F</b> Wandmontagehaak × 2	-	○
<b>G</b> Wandmontagebeugel × 1	-	○

**Montage**

**Vloerstandaard bevestigen (A)**  
(voor de voorluidsprekers)

- Bevestig de voorluidsprekers aan de vloerstandaarden (A) en draai de zeskoppige schroeven (D) stevig vast met behulp van de moersleutel (E).

**Opmerkingen over voorgespannen glas**

Voorgespannen glas kan breekbaar zijn dan normaal glas. Als het glas breekt, kan dat ernstige verwondingen veroorzaken. Let op het volgende om ongelukken te voorkomen.

- Stel het glas niet bloot aan enorm krachtige schokken. Laat geen objecten vanaf een hoge positie op het glas vallen en raak het glas niet.
- Raak de hoeken van het glas niet aan.
- Breek het glas niet. Het glas kan onmiddellijk (of later) breken door een klein scheurtje. Als u een scheur in het voorgespannen glas ontdekt, neem dan contact op met de klantenservice van Sony om het te ruilen.
- Stel het glas niet bloot aan extreme temperatuurverschillen. Voorgespannen glas is niet hittebestendig. Zet geen hete objecten op of vlakbij het glas. Het glas kan breken door grote temperatuurverschillen.

**Tafelbladstandaard bevestigen**  
(voor de voor-/surroundluidsprekers)

- Maak de aansluitadapters (F) vast aan de voet van de tafelbladstandaard (G) met de schroeven (M5) (H) (I-1).

- Sluit de voor- of surroundluidsprekers aan op de aansluitadapters (F), en maak deze vast met de zeskoppige schroeven (D) (I-2).

**Wandmontagebeugel vastmaken**  
(voor de voor-/surround/middenluidspreker)

- Sluit de aansluitadapters (F) aan op de voor- en surroundluidsprekers voordat u de wandmontagebeugel vastmaakt. Maak de wandmontagehaken (K) met de schroeven (M4) (J) vast aan de achterkant van elke luidspreker en sluit de luidsprekersnoeren aan (A) of (C) (I-1).
- Bevestig de wandmontagebeugels (I) of (I) aan een muur met schroeven (niet bijgeleverd) (I-2).
- Draai de schroeven vast aan de wandmontagebeugels (I) nadat u de hoeken heeft aangepast (uitsluitend voor- en surroundluidsprekers) (I-3).
- Plaats de wandmontagehaken (K) aan de achterkant van de luidsprekers op de wandmontagebeugels (I) of (I) (I-4).

**Opmerkingen**

- Gebruik schroeven die geschikt zijn voor het wandmateriaal en de -sterkte. Als de wand van gipsplaat is, draai dan de schroeven stevig vast op een balk en bevestig deze balk aan de wand, omdat vooral een gipsplaatwand niet stevig is. Installeer de luidsprekers op een verticale en vlakke wand waar wapening is toegepast.
- Neem contact op met een schroevenwinkel of installateur over het wandmateriaal of te gebruiken schroeven.
- Sony is niet aansprakelijk voor ongelukken of schade die is veroorzaakt door onjuiste installatie, onvoldoende wandsterkte, onjuiste schroefinstallatie of natuurrampen, enz.

**Standaar voor middenluidspreker vastmaken**  
(voor de middenluidspreker)

- Trek het luidsprekersnoer (A) door de gaten in de voet (I) en de regelaar (C) van de standaard voor de middenluidspreker, en sluit deze aan op de middenluidspreker (I-1).
- Maak de regelaar (C) vast aan de middenluidspreker met de schroeven (M4) (E) (I-2).
- Maak de voet (B) vast aan de regelaar (C) met de schroeven (M5) (F) nadat u de hoek heeft aangepast (I-3).

**Stickers plaatsen**

Als u de luidsprekers met de standaarden gebruikt, kunt u de schroefgaten voor wandmontage op de bijgeleverde stickers. Bij het installeren van de voor-/surroundluidsprekers aan de wand kunt u de schroefgaten aan de onderkant van de aansluitadapters bedekken met de bijgeleverde stickers.

**Svenska**

**WARNING!**

**Utsätt inte enheten för regn och fukt för att undvika riskerna för brand/eller elektriska stötar.**

Se till att anläggningens ventilationshål inte är täckta av tändingar, dukar, gardiner eller liknande. Det medför risk för brand. Ställ heller aldrig tända stearinljus ovanpå anläggningen. Förebygg risken för brand och elektriska stötar genom att inte placera föremål som innehåller vätska, tex. blomvaser, på apparaten.

Öppna inte chassit så undviker du risken för elektriska stötar. Överlåt all service åt utbildade tekniker.

Installera systemet så att nätkablen omedelbart kan dras ur vägguttaget om problem uppstår.

Placera enheten på en plats med god ventilation. Placera den inte i bokhyllan eller i ett skåp.

**Omhändertagande av gamla elektriska och elektroniska produkter (Användbar i den Europeiska Unionen och andra Europeiska länder med separata insamlingsssystem)**

Symbolen på produkten eller emballaget anger att produkten inte får hanteras som hushållsavfall. Den skall i stället lämnas in på uppsamlingsplats för återvinning av el- och elektronikkomponenter. Genom att säkerställa att produkten hanteras på rätt sätt bidrar du till att förebygga eventuellt

negativa miljö- och hälsoeffekter som kan uppstå om produkten kasseras som vanligt avfall. Återvinning av material hjälper till att bibehålla naturens resurser. För ytterligare upplysningar om återvinning bör du kontakta lokala myndigheter eller sophämningsjänst eller affären där du köpte varan.

Tillverkare av denna produkt är Sony Corporation, 1-7-1 Konan Minato-ku Tokyo, 108-0075 Japan. Auktoriserad representant för EMC och produkt säkerhet är Sony Deutschland GmbH, Hedelfinger Strasse 61, 70327 Stuttgart, Germany. För service och garanti ärenden, var vänlig att titla i separat service och garanti dokument.

**Om denna bruksanvisning**

SA-FT7ED är ett 5.1-kanalers högtalarsystem som består av två främre högtalare, två surroundhögtalare (det är ingen skillnad på främre och surroundhögtalarna), en mitthögtalare och en subwoofer. Systemet hanterar Sony Digital Cinema Sound, Dolby® Pro Logic och Dolby Digital etc. och är därmed särskilt lämpligt för filmvisning.

\* "Dolby" och symbolen med dubbla D:n är varumärken som tillhör Dolby Laboratories.

**Försiktighetsåtgärder**

**För säkerhets skull**

- Kontrollera att högtalarsystemets drivspänning överensstämmer med den lokala nätspänningen.
- Näströmlösförelsen kopplas inte ur så länge stickkontakten sitter i ett vägguttag, inte ens när strömmen slås av.
- Dra ut stickkontakten ur vägguttaget om högtalarsystemet inte ska användas på länge. Håll i stickkontakten för att dra ut den. Dra aldrig i själva kablarna.
- Om det skulle råka komma in vätska eller något föremål i högtalarsystemet, så dra ut stickkontakten ur vägguttaget och låt en behörig reparatör se över det innan du använder det igen.
- Byte av nätkabel får endast utföras av en behörig serviceverkstad.

**Angående användningen**

- Använd inte högtalarsystemet längre stunder med en effekt som överstiger högtalarsystemets maximala ineffekt.
- Om högtalranslutningarnas polaritet kastas om blir basen dålig och det är svårt att höra var de olika instrumenten befinner sig i ljudbilden.
- Kontakt mellan blottade högtalartrådar vid högtalarkontaktarna kan orsaka kortslutning.
- Innan några anslutningar görs, stäng av förstärkaren för att undvika att högtalarsystemet skadas.
- Det går inte att ta av högtalaralfret. Gör inga försök att ta av gallren på högtalarsystemet. Om du försöker ta av dem kan högtalarna skadas.
- Vrid inte upp volymen så att det blir störningar i ljudet (distorsion).

**Om du märker att en närlägen TV-skärm visar störningar i färgerna**

Detta högtalarsystem är magnetiskt avskärmat så att det ska gå att ställa nära en TV-apparat, men det kan trots allt uppstå färgstörningar på vissa sorters TV-apparater.

**Om det uppstår färgstörningar...**

→ Slå av strömmen till TV:n, slå sedan på den igen efter 15 till 30 minuter.

**Om det fortfarande uppstår färgstörningar...**

→ Ställ högtalarna längre bort från TV-apparaten.

**Om det blir rundgång**

Flytta högtalarna eller skruva ner volymen på förstärkaren.

**Angående högtalarnas placering**

- Placera inte högtalarna så att de lutar.
- Ställ inte högtalarna på platser där de utsätts för:
  - Mycket hög eller låg temperatur
  - Damm eller smuts
  - Fukt
  - Vibrationer
  - Direkt solljus
- Var försiktig om du placerar högtalaren på ett ytbehandlat golv (vaxat, oljat, polerat eller liknande) eftersom golvet kan få fläckar eller missfärgas.

**Om rengöring**

Rengör högtalarens chassi med medföljande rengöringsstrasa.

Om du har några frågor eller om det skulle uppstå något problem med högtalarsystemet så kontakta närmaste Sony-handlare.

**Medföljande tillbehör och installationsmetoder**

Detta systems högtalare kan installeras på tre olika sätt: med golvstativ, bordsstativ eller väggmonteringsstöden. Den metod som behövs för varje installationsmetod visas i tabellerna nedan.

**Främre/surroundhögtalare (det är ingen skillnad på främre och surroundhögtalarna.)**

Medföljande tillbehör	Installationsmetoder		
	Golvstativ	Bordsstativ	Väggmonteringsstöd
<b>För främre högtalare</b>			
<b>A</b> Högtalarkabel (3,5 m) × 2	○	○	○
<b>B</b> Golvstativ × 2	○	-	-
<b>För surroundhögtalare</b>			
<b>C</b> Högtalarkabel (10 m) × 2	-	○	○
<b>För främre/surroundhögtalare</b>			
<b>D</b> Insexskruv × 8	○	○	○
<b>E</b> Nyckeln × 1	○	○	○
<b>F</b> Terminaladapter × 4	-	○	○
<b>G</b> Basplatta för bordsstativ × 2	-	○	-
<b>H</b> Skruv (M5) × 8	-	○	-
<b>I</b> Väggmonteringsstöd × 4	-	-	○
<b>J</b> Skruv (M4) × 16	-	-	○
<b>K</b> Väggmonteringskrok × 8	-	-	○

**Mitthögtalare**

Medföljande tillbehör	Installationsmetoder	
	Bordsstativ	Väggmonteringsstöd
<b>A</b> Högtalarkabel (3,5 m) × 1	○	○
<b>B</b> Basplatta för mitthögtalare × 1	○	-
<b>M</b> Ställjustering för mitthögtalare × 1	○	-
<b>H</b> Skruv (M5) × 2	○	-
<b>J</b> Skruv (M4) × 4	○	○
<b>K</b> Väggmonteringskrok × 2	-	○
<b>N</b> Väggmonteringsstöd × 1	-	○

**Montering**

**Montera golvstativet (A)**  
(för främre högtalare)

- Montera främre högtalarna på golvstativet (B) och dra åt insexskruvarna (D) med hjälp av nyckeln (E).

**Notering om hårdat glas**

Hårdat glas kan vara ömtåligare än vanligt glas. Om glaset går sönder kan det orsaka allvarigt skada. Notera följande för att förhindra olyckor.

- Utsätt inte glaset för häftiga stötar. Tappa inte glaset från en hög höjd på glaset och slå inte på glaset. Slå inte på glaset skaner.
- Sprick inte glaset. Glaset kan gå sönder direkt (eller senare) på grund av en liten spricka. Om du hittar någon spricka på det hårdade glaset, bör du be din återförsäljare eller Sonys kundservice att byta glaset.
- Utsätt inte glaset för extrema temperaturförändringar. Hårdat glas är inte värmetåligt. Placera inga varma föremål på eller i närheten av glaset. Glaset kan gå sönder på grund av extrema temperaturförändringar.

**Montera bordsstativet**  
(för främre/surroundhögtalare)

- Skruva fast terminaladapters (G) på bordsstativets basplattor (G) med skruvarna (M5) (H) (I-1).
- Montera främre eller surroundhögtalare på dina terminaladapters (G), och fäst dem med hjälp av insexskruvarna (D) (I-2).

**Montera väggmonteringsstödet**  
(för främre/surround-/mitthögtalare)

- Montera terminaladapters (G) på främre och surroundhögtalare innan väggmonteringsstödet monteras. Fäst väggmonteringskrokarna (K) på baksidan av högtalarna med skruvarna (M4) (J) och anslut högtalarkablarna (A) eller (C) (I-1).
- Montera väggmonteringsstöden (I) eller (I) på en vägg med hjälp av skruvar (medföljer ej) (I-2).
- Fäst skruvarna på väggmonteringsstöden (I) efter att vinkeln justerats (endast för främre och surroundhögtalare) (I-3).
- Sätt väggmonteringskrokarna (K) som finns på högtalarnas baksida på väggmonteringsstöden (I) eller (I) (I-4).

**Obs!**

- Använd skruvar som passar väggens material och styrka. Eftersom en vägg med gipsplattor är speciellt klen, bör du skruva in dem i väggen på en bärande bjälke. Montera högtalarna på en vertikal och slät vägg där förstärkning finns.
- Kontakta en affär som säljer skruvar eller en installatör gällande väggens material eller vilka skruvar som bör användas.
- Sony är inte ansvarigt för olyckor eller skador som orsakas av oriktig installation, otillräcklig väggförstärkning, oriktig skruvinstallation eller uppenbara olycksfall etc.

**Montera stativet för mitthögtalare**  
(för mitthögtalare)

- För högtalarkabeln (A) genom basplattans (B) hål och mitthögtalarens ställjustering (M) och anslut den till mitthögtalaren (I-1).
- Fäst justeringen (M) på mitthögtalaren med hjälp



