

Personal Audio System

Bruksanvisning sidan 2^{SE}

SE

Den här bruksanvisningen beskriver hur du använder spelaren. För information om hur du använder den medföljande programvaran SonicStage, se ”Installations- och bruksanvisning”.

Käyttöohjeet sivu 2^{FI}

FI

Tässä käyttöohjeessa on kuvattu soittimen käyttö. Vakiovarusteisiin sisältyvän SonicStage-ohjelmiston ohjeet ovat sen ”Asennus- ja käyttöoppaassa”.



ZS-SN10
ZS-SN10L

WARNING!

Utsätt inte CD-spelaren för regn och fukt för att undvika riskerna för brand och/eller elektriska stötar.

Öppna inte höljet. Det kan resultera i risk för elektriska stötar. Överlåt allt underhålls- och reparationsarbete till fackkunniga tekniker.

WARNING!

Placera enheten på en plats med god ventilation. Placera den inte i bokhyllan eller i ett skåp.

För att undvika brand och elskador bör du inte placera vätskefyllda föremål, t.ex. vaser, på enheten.

Anslut anläggningen till ett lättåtkomligt vägguttag. Om anläggningen skulle bete sig på något onormalt sätt så dra genast ut stikkontakten ur vägguttaget.

For kunderne in Danmark

ADVARSEL!

Netspændingen till dette apparat er IKKE afbrudt, så længe netledningen sidder i en stikkontakt, som er tændt-også selvom der er slukket på apparatets netafbryder.

Omhändertagande av gamla elektriska och elektroniska produkter (Användbar i den Europeiska Unionen och andra Europeiska länder med separata insamlingsssystem)



Symbolen på produkten eller emballaget anger att produkten inte får hanteras som hushållsavfall. Den skall i stället lämnas in på uppsamlingsplats för återvinning av el- och elektronikkomponenter. Genom att säkerställa att produkten hanteras på rätt sätt bidrar du till att förebygga eventuellt negativa miljöoch hälsoeffekter som kan uppstå om produkten kasseras som vanligt avfall. Återvinning av material hjälper till att bibehålla naturens resurser. För ytterligare upplysningar om återvinning bör du kontakta lokala myndigheter eller sophämtningstjänst eller affären där du köpte varan.

Om bruksanvisningen

Instruktionerna gäller för modellerna ZS-SN10 och ZS-SN10L. Innan du börjar läsa bör du kontrollera modellbeteckningen. ZS-SN10L är den modell som används som exempel.

Obs!

Namnet på spelarens strömbrytare är:

”OPERATE”: ZS-SN10L

”POWER”: ZS-SN10

Innehållsförteckning

Spela upp spår från CD-skivor du själv skapat	4
---	---

Grundläggande hantering

Spela upp CD-skivor	6
Lyssna på radio	10

CD-spelaren

Använda teckenfönstret	12
Hitta ett visst spår	13
Söka efter önskade grupper eller spår/filer ...	14
Spela upp en viss grupp (endast ATRAC CD/MP3 CD)	15
Spela upp ett enskilt spår (Uppspelning av ett enskilt spår)	16
Spela upp spår i slumpvis ordning (Shuffle play)	16
Uppspelning av spår med hjälp av bokmärken (Uppspelning av spår med bokmärken)	17
Spela upp en spellista (uppspelning av m3u-spellista) (endast MP3 CD)	18
Skapa egna program (Programmerad uppspelning)	19
Spela upp spår upprepade gånger (Repeat Play)	20

Radiodelen

Ställa in snabbvalskanaler	21
Lyssna på snabbvalskanaler	22
Namnge snabbvalskanaler	23

Ljutförstärkning

Välja ljutförstärkning	24
------------------------------	----

Timern

Somna till musik	25
------------------------	----

Installering

Välja strömkälla	26
Lyssna på en dator, TV, videobandspelare, bärbar digital musikspelare etc.	27

Ytterligare information

Säkerhetsföreskrifter	29
Felsökning	30
Underhåll	32
Tekniska data	32
Register	34

SE

Den här bruksanvisningen beskriver huvudenhetens funktioner även om du kommer åt samma funktioner också via knapparna på fjärrkontrollen som har samma eller liknande namn eller indikatorer.

Spela upp spår från CD-skivor du själv skapat

Förutom vanliga CD-skivor kan du spela upp CD-skivor som du har skapat själv, så kallade "ATRAC CD" eller "MP3-CD", som du kan bränna med den medföljande programvaran SonicStage. Med hjälp av t.ex. SonicStage kan du spela in ca 30 ljud-CD-skivor* på en ATRAC CD-skiva.

I följande avsnitt får du en snabb sammanfattning av hur du lyssnar på musik från en ATRAC CD-/MP3-CD-/ljud-CD-skiva.

Installera SonicStage på datorn.

Med SonicStage kan du skapa dina egna CD-skivor av musik du tagit från ljud-CD-skivor eller laddat ned till datorn från Internet. Du kan installera programvaran från den medföljande CD-ROM-skivan.



Skapa en ATRAC CD-/MP3-CD-/ljud-CD-skiva.

När du valt ut låtarna på datorn spelar du in dem på en CD-R/CD-RW-skiva med hjälp av SonicStage.

ATRAC CD-skiva
MP3-CD-skiva
Ljud-CD-skiva

**Ljud-CD-
skivor**
Musikfiler



Internet

Lyssna på skivorna med den här CD-spelaren.

Den CD-skiva du skapat själv kan innehålla många låtar.



Mer information om hur du installerar SonicStage på datorn och använder det för att skapa ATRAC CD-/MP3-CD-/ljud-CD skivor finns i den medföljande "Installations- och bruksanvisning".

* När den totala uppspelningstiden för en CD-skiva (ett album) uppskattas till 60 minuter och du spelar in på en 700 MB CD-R/CD-RW-skiva i 48 kbps i formatet ATRAC3plus.

Vilka skivtyper kan spelas upp på den här CD-spelaren?



Ljud-CD-skivor:

CD-skivor av formatet CDDA

CDDA (Compact Disc Digital Audio) är en inspelningsstandard som används för ljud-CD-skivor.



ATRAC CD-skivor:

En CD-R/CD-RW-skiva med inspelat ljud som komprimerats med formatet ATRAC3plus.*

ATRAC3 (Adaptive Transform Acoustic Coding3) är en teknik för ljudkomprimering som uppfyller kraven på hög ljudkvalitet och hög komprimeringsgrad. ATRAC3plus är en teknik för ljudkomprimering som utvecklats ur formatet ATRAC3 och kan komprimera ljudfiler till ungefär 1/20 av deras ursprungliga storlek i 64 kbps.



MP3 CD-skivor:

En CD-R/CD-RW-skiva med inspelat ljud som komprimerats med formatet MP3*

MP3 (MPEG-1 Audio Layer3) är en teknik för ljudkomprimering som kan komprimera ljudfiler till ungefär 1/10 av deras ursprungliga storlek.

Du kan också spela upp CD-R/CD-RW-skivor som innehåller ljudinformation som komprimerats med formaten ATRAC3plus eller MP3 och spelats in med annan programvara än SonicStage.

Med SonicStage kan du inte skapa CD-skivor som har flera olika ljudformat inspelade.

* Endast skivor av formatet ISO 9660 Level 1/2 och Joliet extension kan spelas upp.

Ljud-CD-skivor som kodats med upphovsrättsteknologi

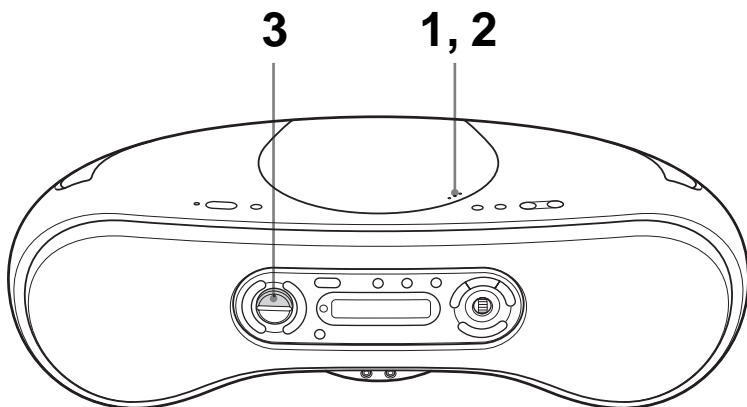
Den här produkten har tillverkats för uppspelning av skivor som följer standarden Compact Disc (CD). Nyligen har vissa skivbolag börjat sälja ljud-CD-skivor med upphovsrättssignaler. Tänk på att vissa av dessa skivor inte följer CD-standarderna och kanske därför inte kan spelas upp av den här produkten.

Notering om DualDiscs

En DualDisc är en tvåsidig skiva med DVDinspelning på en sida och digital ljudinspelning på andra sidan. Eftersom sidan med ljudmaterialet inte följer Compact Disc (CD)-standarderna kan det dock hända att den inte går att spela i den här brännaren.

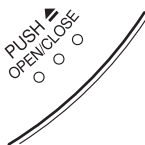
ATRAC, ATRAC3, ATRAC3plus och SonicStage och deras logotyper är varumärken som tillhör Sony Corporation.

Spela upp CD-skivor



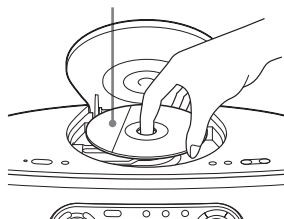
Anslut den medföljande nätkabeln (se sid. 26).

1

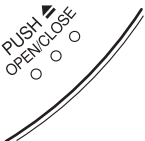


Öppna CD-luckan genom att trycka på PUSH ▲ OPEN/CLOSE och placera CD-skivan i CD-facket.

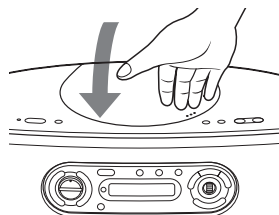
Med etikettsidan uppåt



2



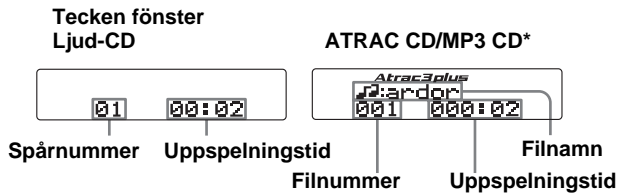
Stäng locket till CD-luckan genom att trycka på PUSH ▲ OPEN/CLOSE.



3



Tryck på ►|| (► på fjärrkontrollen) (strömmen slås på direkt).
Alla spåren spelas upp en gång.



* När du spelar upp en MP3 CD-skiva visas "MP3" i teckenfönstret.

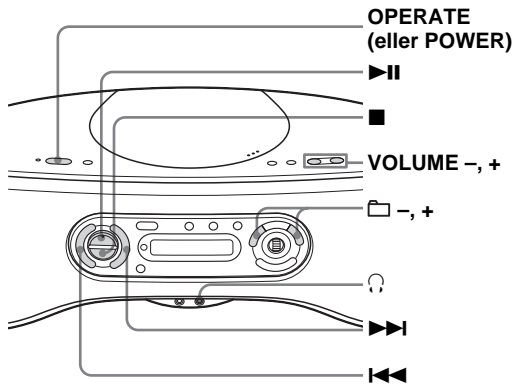
Obs!

Innan en ATRAC CD/MP3 CD-skiva spelas upp läser spelaren informationen om CD-skivans alla grupper och filer. Det kan ta mer än en minut att läsa all information; hur lång tid det tar beror på hur komplicerad filstrukturen är. När spelaren läser informationen visas "Reading".

Tips!

- Lyssna med hörlurar, anslut hörlurarna till kontakten (hörlurar).
- Uppspelningen startar från det spår som du senast spelade upp (Resume play, återupptagen uppspelning). Om du inte vill använda funktionen återupptagen uppspelning, utan i stället starta uppspelningen från början av det första spåret, trycker du på ■ i stoppläget.

Använd dessa knappar för ytterligare funktioner



För att	Tryck på
ställa in volymen	VOLUME +*1, - (VOL +*1, - på fjärrkontrollen)
stoppa uppspelningen	■
göra paus i uppspelningen	► *1 (på fjärrkontrollen) Om du vill avbryta pausen och fortsätta uppspelningen trycker du på knappen igen.
gå till nästa spår	►►
gå tillbaka till föregående spår	◄◄

*1 Knappen har en upphöjd punkt som du kan känna med fingret.

Obs!

- Om filer av formaten ATRAC3plus och MP3 finns inspelade på samma CD-skiva, spelar den här CD-spelaren först upp de filer som har formatet ATRAC3plus.
 - Den här CD-spelarens möjlighet att spela upp kan variera beroende på skivornas kvalitet och statusen för den inspelningsutrustning som använts.
 - Tecken som kan visas på den här CD-spelaren visas nedan.
 - A till Z
 - a till z
 - 0 till 9
 - ! " # \$ % & ' () * + , - . / : ; < = > ? @ [\] ^ _ ` { | } ~
- Om du använder andra tecken på datorn när du använder en programvara som t.ex. SonicStage visas de som "–" på den här CD-spelaren.
- På en skiva som innehåller filer av formaten ATRAC3plus/MP3 rekommenderas du att inte spara filer av andra format eller skapa onödiga grupper.

För att	Tryck på
välja en grupp*2	+ för att gå framåt och – för att gå bakåt.
ta ur CD-skivan	PUSH OPEN/CLOSE*3
slå på/av strömmen till spelaren	OPERATE (eller på POWER, se sid 2)

*2 Den här funktionen fungerar endast för ATRAC CD-/MP3-CD-skivor.

*3 När du öppnat CD-facket börjar uppspelningen alltid från början av det första spåret.

ATRAC CD/MP3 CD-skivornas struktur
ATRAC CD/MP3 CD-skivor består av "filer" och "grupper". "Fil" motsvarar i det här sammanhanget "spår" på en ljud-CD. "Grupp" är en samling filer och motsvaras närmast av "album".

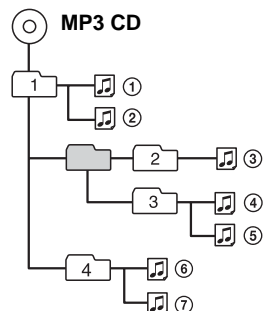
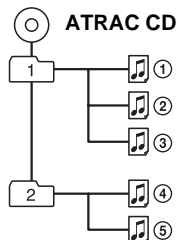
För MP3 CD-skivor identifierar den här CD-spelaren en MP3-mapp som en "grupp" så att ATRAC CD- och MP3 CD-skivor kan användas på samma sätt.

I den här bruksanvisningen används ordet "spår" när funktioner beskrivs som är tillgängliga för både ATRAC CD-/MP3-CD- och ljud-CD-skivor, medan ordet "fil" används för funktioner som endast är tillgängliga för ATRAC CD-/MP3-CD-skivor.

Uppspelningsordning för ATRAC CD- och MP3 CD-skivor

För ATRAC CD-skivor spelas filerna upp i den ordning som de valdes i SonicStage.

För MP3 CD-skivor kan uppspelningsordningen variera beroende på vilken metod som användes för att spela in MP3-filerna på skivan. I följande exempel spelas filerna upp i ordning från ① till ⑦.



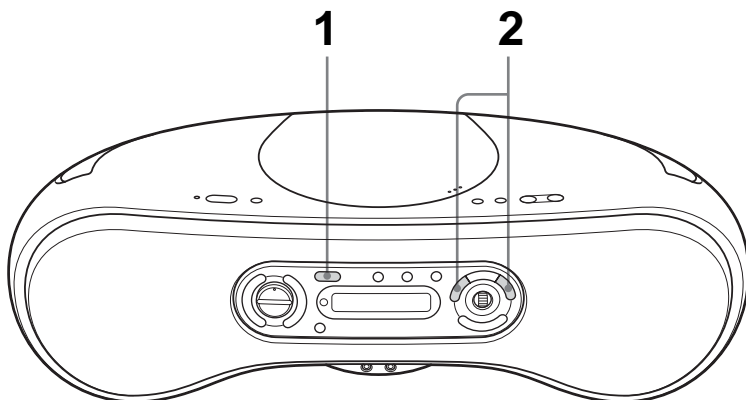
Om ATRAC CD-skivor

- Högsta antalet grupper: 255
Högsta antalet filer: 999
- På datorn kan du inte spela upp CD-R/CD-RW-skivor som spelats in med formatet ATRAC3plus.

Om MP3 CD-skivor

- Högsta antalet grupper: 255
Högsta antalet filer: 511
Högsta antalet mappnivåer: 8
- Grupper som inte innehåller någon MP3-fil hoppas över.
- Se till att du använder "mp3" som filändelse när du namnger filerna. Om du å andra sidan använder filändelsen "mp3" för filer som inte är MP3-filer kan inte spelaren identifiera dem korrekt.
- Den här spelaren kan spela upp bithastigheterna 32–320 kbps och samplingsfrekvenserna 32/44,1/48 kHz.
- När du komprimerar en källa till en MP3-fil rekommenderas du att ställa komprimeringsparametrarna på "44,1 kHz", "128 kbps" och "Constant Bit Rate" (konstant bithastighet).
- För maximal kapacitet vid bränning ställer du programvaran på "halting of writing".
- För direkt inspelning med maximal kapacitet på en gång till ett tomt medium ställer du bränningsprogrammet på "Disc at Once".

Lyssna på radio



Anslut den medföljande nätkabeln (se sid. 26).

1

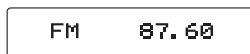


Välj önskat frekvensband genom att trycka flera gånger på **RADIO•BAND•AUTO PRESET** tills önskat band visas i teckenfönstret (strömmen slås på direkt). Varje gång du trycker på knappen ändras bandet på följande sätt:

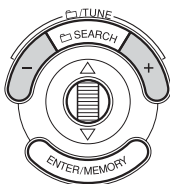
ZS-SN10: "FM" → "AM"

ZS-SN10L: "FM" → "MW" → "LW"

Teckenfönster



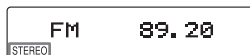
2



Håll **TUNE +** eller **-** intryckt och håll den intryckt tills frekvenssiffrorna börjar ändras i teckenfönstret.

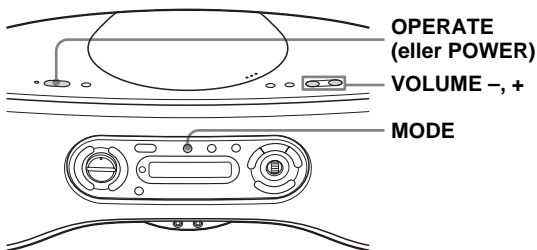
Spelaren startar en automatisk sökning bland radiofrekvenserna och stannar när den hittar en kanal som har tillräckligt stark signal.

Om du inte kan ställa in en kanal ändrar du frekvensen stegvis genom att trycka flera gånger på **TUNE +** eller **-**.



Anger att det är fråga om en FM-stereosändning

Använd dessa knappar för ytterligare funktioner



Tips!

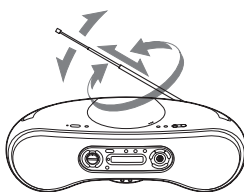
- Om det är störningar på FM-sändningen, trycker du flera gånger på MODE tills "Mono" visas i teckenfönstret och radions ljud är i mono.
- Om du behöver ändra inställningsintervallet för AM/MW, se sidan 26.

När du vill	Tryck på
justera volymen	VOLUME +*, – (VOL +*, – på fjärrkontrollen)
sätta på/stänga av radion	OPERATE (eller på POWER, se sid 2)

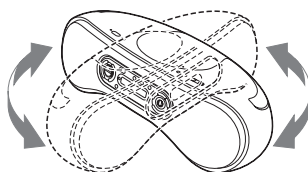
* Knappen har en upphöjd punkt som du kan känna med fingret.

Förbättra mottagningen

Justera antennen för FM. Justera spelarens läge för AM eller MW/LW.



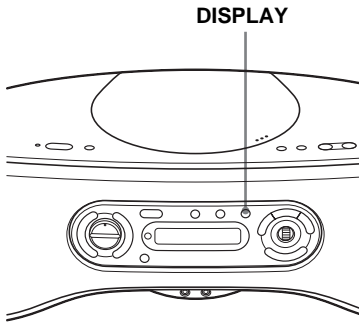
för FM



för AM eller MW/LW

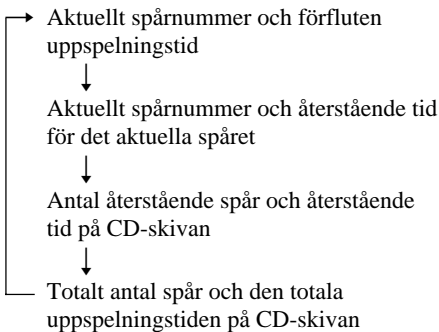
Använda teckenfönstret

I teckenfönstret kan du få information om CD-skivan.



Granska information om en ljud-CD-skiva

Tryck DISPLAY under uppspelningen. Teckenfönstret ändras på följande sätt:



Tips!

- När du spelar upp en ljud-CD-skiva som innehåller textinformation, t.ex. CD-TEXT, visas informationen.
- När spelaren är stoppad, visas inte uppspelningstid eller återstående tid.

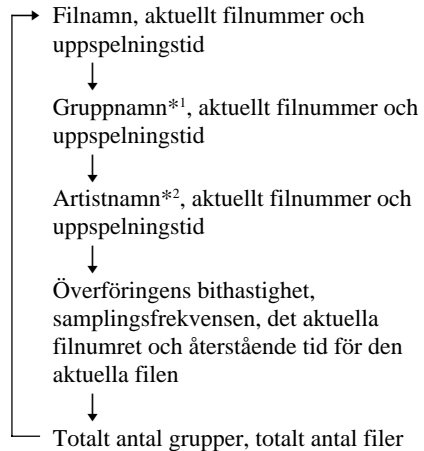
Granska informationen på en ATRAC CD/MP3 CD-skiva

Tryck DISPLAY under uppspelningen.

Teckenfönstret ändras på följande sätt:

När du spelar upp MP3 CD-skivor med filer som har ID3-taggar*, visas informationen i ID3-taggen.

* ID3-taggar har ett bestämt format för viss tilläggsinformation (spårnamn, albumnamn, artistnamn osv.) för MP3-filer. Den här spelaren är anpassad för ID3-tagformat av version 1.0/1.1/2.3 (endast för MP3-filer).



*¹ För MP3-CD-skivor: Om filen inte tillhör någon grupp visas gruppenamnet som "ROOT".

*² Om filen saknar artistnamn visas ingen indikering i teckenfönstret.

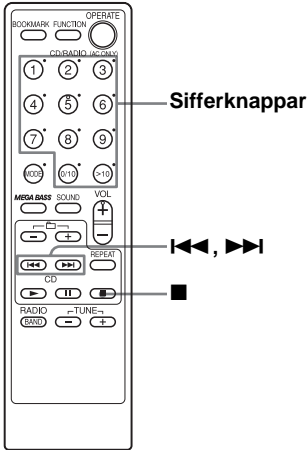
Tips!

När spelaren är stoppad, visas inte uppspelningstid eller återstående tid för den aktuella filen.

Hitta ett visst spår

Du kan snabbt få fram vilket spår som helst på en CD-skiva med hjälp av sifferknapparna på fjärrkontrollen.

När du spelar upp CD-skivor kan du också söka efter bestämda ställen i spåren.



Tips!

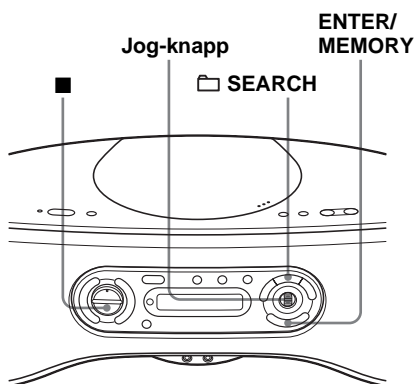
- Om du vill ange ett spårnummer som är större än 10 trycker du först på >10 och sedan på de sifferknappar som motsvarar det önskade numret.
Exempel: Vill du spela upp spårnummer 23 trycker du först på >10 och sedan på 2 och 3.
- När du hittat det tionde spåret trycker du på 0/10.
- Om du vill ange ett spårnummer som är större än 100 trycker du två gånger på >10 och sedan på de sifferknappar som motsvarar det önskade numret.

För att hitta	Tryck på
ett visst spår direkt	sifferknappen för det önskade spåret.
en viss punkt samtidigt som du lyssnar på ljudet	▶▶▶ (framåt) eller ◀◀◀ (bakåt) under uppspelning och håll den nedtryckt tills du hittar den önskade punkten.
en viss punkt samtidigt som du tittar på teckenfönstret	▶▶▶ (framåt) eller ◀◀◀ (bakåt) i pausläge och håll den nedtryckt tills du kommit till önskad punkt.

Obs!

- För ATRAC CD-/MP3-CD-skivor: Du kan bara använda sifferknapparna för att få fram en viss fil i den valda gruppen.
- Du kan få fram ett visst spår när "SHUF", "📄", "📄" eller "PGM" lyser i teckenfönstret. Släck indikatorn genom att trycka på ■.
- När du hittat en viss punkt i en fil när du spelar upp ATRAC3plus/MP3-filer kan det hända att ljudet inte hörs under några sekunder.

Söka efter önskade grupper eller spår/filer



Söka efter ett spår på en ljud-CD-skiva

- 1 Tryck på ■ när spelaren inte är i CD-läge.
- 2 Välj önskat spår genom att vrida jog-knappen mot ▲ eller ▼, tryck sedan på ENTER/MEMORY.



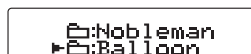
Uppspelningen startar från det valda spåret.

Avbryta spårsökningen

Vrid jog-knappen tills "Cancel" visas, tryck sedan på ENTER/MEMORY.

Söka efter en fil på en ATRAC CD/MP3 CD-skiva

- 1 Tryck på ■ när spelaren inte är i CD-läge.
- 2 Tryck på SEARCH.
- 3 Välj önskad grupp genom att vrida jog-knappen mot ▲ eller ▼, tryck sedan på ENTER/MEMORY.



- 4 Välj önskad fil genom att vrida jog-knappen mot ▲ eller ▼, tryck sedan på ENTER/MEMORY.



Uppspelningen startar från den valda filen.

Du kan också välja en annan grupp genom att trycka på + eller -.

Avbryta filsökningen

Vrid jog-knappen tills "Cancel" visas, tryck sedan på ENTER/MEMORY.

Tips!

Du kan söka efter en fil direkt i den aktuella gruppen genom att vrida jog-knappen när du spelar en ATRAC CD-/MP3-CD-skiva.

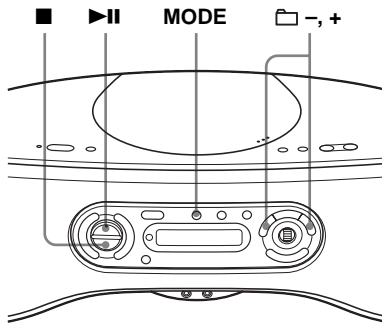
Obs!

När du söker efter filer eller grupper på en ATRAC CD- eller MP3-CD-skiva med hjälp av jog-knappen, går det att visa upp till 400 filnamn eller upp till 255 gruppnamn. Om antalet filer överstiger dessa tal visas ett filnamn som "401- -- --" i stället för namnet.

Spela upp en viss grupp

(endast ATRAC CD/MP3 CD)

Du kan spela upp alla filer i en viss grupp och sedan stoppa spelaren automatiskt.



CD-spelaren

- 1** Tryck på ■ när spelaren inte är i CD-läge.
- 2** Tryck flera gånger på MODE i stoppläget tills "□" visas i teckenfönstret.
- 3** Välj den grupp du vill spela upp genom att trycka på □ + eller -.
- 4** Tryck på ▶||.

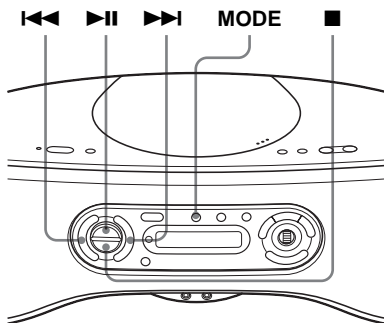
Avbryta gruppuppspelningen

Avbryt först uppspelningen. Tryck flera gånger på MODE tills "□" inte längre visas i teckenfönstret.

Spela upp ett enskilt spår

(Uppspelning av ett enskilt spår)

Du kan spela upp ett visst spår en gång och sedan stoppa spelaren automatiskt.



- 1 Tryck på ■ när spelaren inte är i CD-läge.
- 2 Tryck flera gånger på MODE i stoppläget tills "1" visas i teckenfönstret.
- 3 Välj det spår du vill spela upp genom att trycka på ◀◀ eller ▶▶.
- 4 Tryck på ▶▶.

Avbryta uppspelningen av ett enskilt spår

Avbryt först uppspelningen. Tryck flera gånger på MODE tills "1" inte längre visas i teckenfönstret.

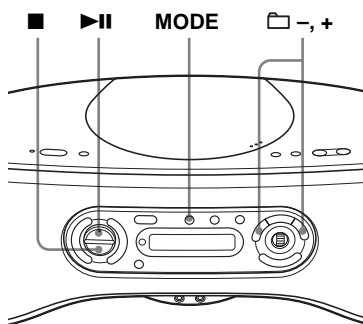
Tips!

För ATRAC CD-/MP3-CD-skivor: Om du vill spela upp en fil från en annan grupp, väljer du gruppen före steg 3 ovan.

Spela upp spår i slumpvis ordning

(Shuffle play)

Du kan spela upp spårerna i en ordning som bestäms av slumpen.



Spela upp alla spår på en CD-skiva i slumpmässig ordning

- 1 Tryck på ■ när spelaren inte är i CD-läge.
- 2 Tryck flera gånger på MODE i stoppläget tills "SHUF" visas i teckenfönstret.
- 3 Du startar den slumpmässiga uppspelningen genom att trycka på ▶▶.

Avbryta den slumpvisa uppspelningen

Avbryt först uppspelningen. Tryck flera gånger på MODE tills "SHUF" inte längre visas i teckenfönstret.

Tips!

Under slumpvis uppspelning kan du inte välja föregående spår genom att trycka på ◀◀.

Spela upp alla filer i en vald grupp i slumpvis ordning (endast ATRAC CD/MP3 CD)

- 1 Tryck på ■ när spelaren inte är i CD-läge.
- 2 Tryck flera gånger på MODE i stoppläget tills "□" "SHUF" visas i teckenfönstret.
- 3 Välj den grupp du vill spela upp genom att trycka på □ + eller -.
- 4 Du startar den slumpmässiga uppspelningen genom att trycka på ►||.

Avbryta slumpvis uppspelning
Avbryt först uppspelningen. Tryck flera gånger på MODE tills "□" "SHUF" inte längre visas i teckenfönstret.

Tips!

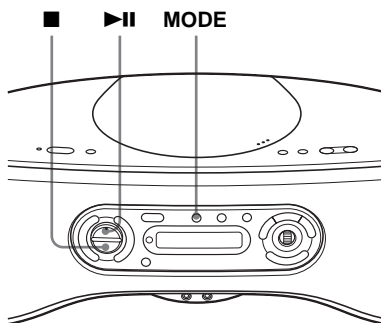
Under slumpvis uppspelning kan du inte välja föregående fil genom att trycka på ◀◀.

Uppspelning av spår med hjälp av bokmärken

(Uppspelning av spår med bokmärken)

På en CD-skiva kan du bokmärka upp till 99 spår (ljud-CD-skivor), upp till 999 filer (ATRAC CD) eller upp till 511 filer (MP3 CD).

Om du öppnar locket till CD-facket raderas alla bokmärken från minnet.



Infoga bokmärken

- 1 Under uppspelning av spåret som du vill märka med ett bokmärke trycker du på ►|| och håller den nedtryckt tills "Bookmark Set" visas i teckenfönstret. När ett bokmärke har lagts till blinkar "✓" långsammare.
- 2 Om du vill infoga bokmärken för ytterligare spår upprepar du steg 1.

På fjärrkontrollen
Använd BOOKMARK istället för ►||.

forts

Uppspelning av spår med hjälp av bokmärken (uppspelning av spår med bokmärken) (forts)

Spela upp spår som är märkta med bokmärken

- 1 Tryck på ■ när spelaren inte är i CD-läge.
- 2 Tryck flera gånger på MODE i stoppläget tills "🔪" och "Bookmark" visas i teckenfönstret.
- 3 Tryck på ►||. Uppspelningen av bokmärkta spår startar.

Ta bort bokmärken

Under uppspelning av ett spår som är märkt med bokmärke trycker du på ►|| (BOOKMARK på fjärrkontrollen) och håller den nedtryckt tills "Bookmark Cancel" visas i teckenfönstret.

Kontrollera vilka spår som är märkta med bokmärken

När du spelar upp spår med bokmärken blinkar "🔪" långsamt i teckenfönstret.

Obs!

- När du spelar upp bokmärkta spår spelas de upp enligt spårordningen, inte i den ordning du lade in bokmärkena.
- Om du öppnar CD-facket raderas alla bokmärken från minnet.
- Du kan inte välja ett spår med ett bokmärke direkt med hjälp av sifferknapparna på fjärrkontrollen.

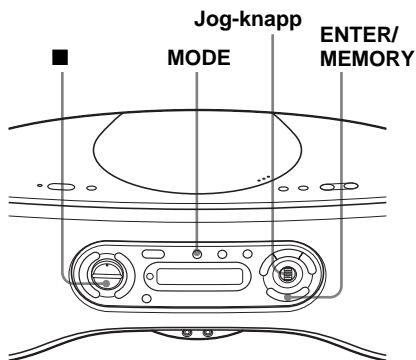
Spela upp en spellista

(uppspelning av m3u-spellista)

(endast MP3 CD)

Du kan spela upp den m3u-spellista* som du vill lyssna på för tillfället.

* En "m3u-spellista" är en fil som innehåller information om uppspelningsordningen för utvalda MP3-filer. För att använda spellistfunktionen spelar du in MP3-filerna på en CD-R/CD-RW-skiva med ett kodningsprogram som kan hantera formatet m3u.



- 1 Tryck på ■ när spelaren inte är i CD-läge.
- 2 Tryck flera gånger på MODE i stoppläget tills "🔪" visas i teckenfönstret.
- 3 Välj önskad spellista genom att vrida jog-knappen mot ▲ eller ▼, tryck sedan på ENTER/MEMORY.

På fjärrkontrollen

I steg 3 ovan väljer du önskad spellista genom att trycka på ◀◀ eller ▶▶, tryck sedan på ►.

Avbryta uppspelning av en m3u-spellista

Avbryt först uppspelningen. Tryck flera gånger på MODE tills "🔪" inte längre visas i teckenfönstret.

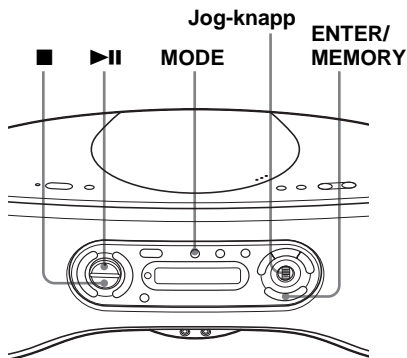
Obs!

När fler än två spellistor finns sparade kan du bara spela upp de två översta spellistorna.

Skapa egna program

(Programmerad uppspelning)

Du kan själv bestämma uppspelningsordningen för upp till 20 spår på en CD-skiva.



- 1 Tryck på ■ när spelaren inte är i CD-läge.
- 2 Tryck flera gånger på MODE i stoppläget tills "PGM" visas i teckenfönstret.
- 3 Vrid jog-knappen mot ▲ eller ▼, tryck sedan på ENTER/MEMORY för de spår som du vill programmera i önskad ordning.

Ljud-CD-skiva



ATRAC CD/ MP3 CD*



*Du kan också välja en annan grupp genom att trycka på □ + eller -.

- 4 Du startar den programmerade uppspelningen genom att trycka på ►||.

På fjärrkontrollen

I steg 3 ovan trycker du sifferknapparna för de spår som du vill programmera i önskad ordning. På en ATRAC CD-/MP3-CD-skiva kan du också välja en annan grupp genom att trycka på □ + eller -.

Avbryta programmerad uppspelning

Avbryt först uppspelningen. Tryck flera gånger på MODE tills "PGM" inte längre visas i teckenfönstret.

Kontrollera uppspelningsordningen för spårerna innan du spelar upp dem. Tryck på ENTER/MEMORY under programmeringen.

Varje gång som du trycker på knappen, visas spårnumret i programmerad ordning.

Ändra det aktuella programmet

Tryck en gång på ■ under programmeringen. Det aktuella programmet raderas. Skapa sedan ett nytt program genom att följa programmeringsproceduren.

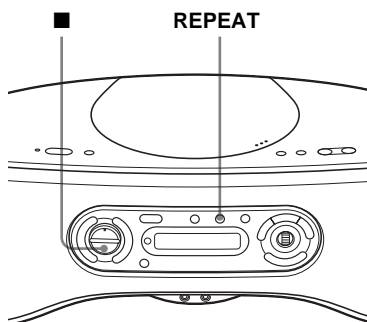
Tips!

Du kan spela upp samma program igen; programmet finns kvar ända tills du öppnar CD-facket.

Spela upp spår upprepade gånger

(Repeat Play)

Du kan spela upp spår upprepade gånger i såväl normalläge som andra uppspelningslägen.



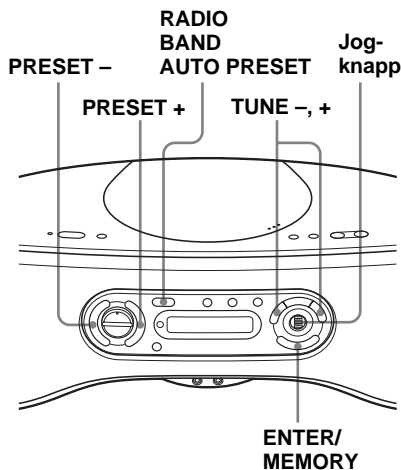
- 1** Tryck på ■ när spelaren inte är i CD-läge.
- 2** Spela upp CD-skivan.
Du kan spela upp spår upprepade gånger i såväl normalläge som andra uppspelningslägen (se sid. 15-19).
- 3** Tryck på REPEAT tills "↺" visas i teckenfönstret.

Avbryta upprepad uppspelning

Tryck på REPEAT igen så att "↺" inte längre visas i teckenfönstret.

Ställa in snabbvalskanaler

Du kan lagra radiokanaler i spelarens minne. Du kan förinställa upp till 30 kanaler (ZS-SN10), 20 för FM och 10 för AM i valfri ordning eller 40 kanaler (ZS-SN10L), 20 för FM och 10 för MW och LW, i valfri ordning.



- 1** Välj band genom att trycka på RADIO•BAND•AUTO PRESET.
- 2** Håll RADIO•BAND•AUTO PRESET nedtryckt tills "Auto Preset" blinkar i teckenfönstret.
- 3** Tryck på ENTER/MEMORY. Kanalerna lagras i minnet i ordning, från lägre frekvenser och upp till högre frekvenser.

Om det inte går att ställa in en radiokanal automatiskt

Om en kanal sänder med svag signal kan det hända att du måste ställa in den manuellt.

- 1** Välj band genom att trycka på RADIO•BAND•AUTO PRESET.
- 2** Ställ in önskad kanal genom att trycka på TUNE + eller -.
- 3** Håll ENTER/MEMORY nedtryckt i ungefär 2 sekunder.
- 4** Tryck på PRESET + eller PRESET - tills snabbvalsnumret för önskad kanal blinkar.
- 5** Tryck två gånger på ENTER/MEMORY. Den nyinställda kanalen ersätter den tidigare.

Tips!

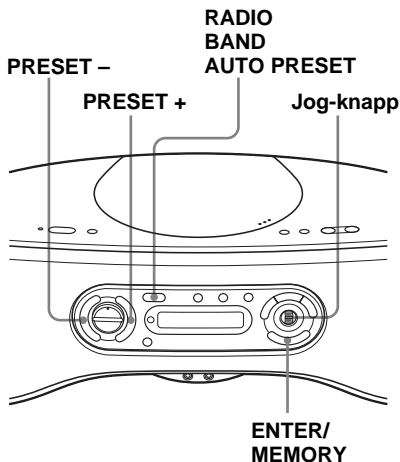
Du kan namnge varje snabbvalskanal (se "Namnge snabbvalskanaler" på sidan 23).

På fjärrkontrollen

- 1** Tryck på RADIO•BAND tills önskat band visas i teckenfönstret.
- 2** Ställ in önskad kanal genom att trycka på TUNE + eller -.
- 3** Tryck på den sifferknapp som du vill lagra den nya kanalen på och håll den intryckt under 2 sekunder.
Om du vill ange ett snabbvalsnummer som är större än 10 trycker du först på >10 och sedan på de sifferknappar som motsvarar det önskade numret. Den sista sifferknappen du trycker på måste hållas nedtryckt ungefär 2 sekunder.
(Exempel: Du matar in talet 12 genom att först trycka på >10 och 1, håll sedan 2 nedtryckt i ungefär 2 sekunder.)

Lyssna på snabbvalskanaler

När du förinställt kanalerna kan du lyssna på en kanal antingen genom att välja ett snabbvalsnummer eller genom att söka efter snabbvalskanalen.



Lyssna på snabbvalskanaler

- 1 Välj band genom att trycka på RADIO•BAND•AUTO PRESET.
- 2 Ställ in önskad förvalskanal genom att trycka på PRESET + eller PRESET -.

På fjärrkontrollen

1 Tryck på RADIO•BAND tills önskat band visas i teckenfönstret.

2 Ställ in önskad snabbvalskanal genom att trycka på sifferknapparna.

Om du vill ställa in en snabbvalskanal med ett nummer högre än 10 trycker du först på >10 och sedan på de sifferknappar som motsvarar det önskade numret. (Exempel: För att ställa in en snabbvalskanal vars nummer är 12 trycker du först på >10 och 1 och sedan på 2.)

Söka snabbvalskanaler

- 1 Välj band genom att trycka på RADIO•BAND•AUTO PRESET.
- 2 Vrid på jog-knappen för att välja önskad kanal.
- 3 Tryck på ENTER/MEMORY för att ställa in den lagrade kanalen.

Avbryta sökningen efter snabbvalskanaler

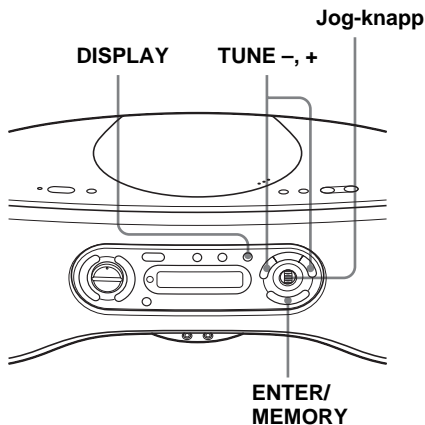
Vrid jog-knappen tills "Cancel" visas, tryck sedan på ENTER/MEMORY.

Tips!

Du kan söka efter en kanal med hjälp av kanalnamnet om du namngett snabbvalskanaler (se sidan 23).

Namnge snabbvalskanaler

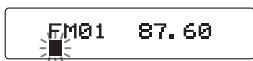
Du kan namnge varje förinställd kanal med högst 11 tecken.



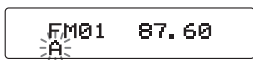
1 Välj kanalen som du vill namnge (se sidan 22).

2 Håll ENTER/MEMORY intryckt i ungefär 2 sekunder. Snabbvalsnumret och frekvensen blinkar.

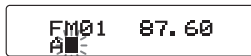
3 Tryck på ENTER/MEMORY. Markören blinkar.



4 Vrid jog-knappen och välj ett tecken till det nya kanalnamnet.



5 Tryck på TUNE + för att flytta till nästa tecken som ska användas.



6 Upprepa steg 4 och 5 tills kanalnamnet är klart.

7 Tryck på ENTER/MEMORY.

Tips!

- I steg 4 ovan kan du växla mellan olika teckentyper genom att trycka på DISPLAY. Varje gång du trycker på knappen ändras visningen i teckenfönstret på följande sätt: Bokstäver (versaler) → bokstäver (gemener) → siffror och tecken → mellanslag
- Du kan använda följande tecken när du namnger kanalerna:
 - A till Z
 - a till z
 - 0 till 9
 - ! " # \$ % & () * . ; < = > ? @ _ ' + - ' , / :
 - (mellanslag)

Ändra namn på kanal

1 Följ steg 1 till 3.

2 Välj det tecken du vill ändra genom att trycka på TUNE + eller -.

3 Vrid jog-knappen till ett annat tecken.

4 Upprepa steg 2 och 3 tills kanalnamnet är ändrat och klart.

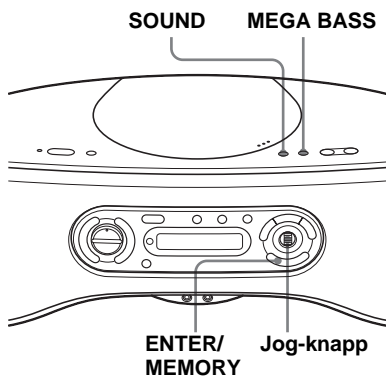
5 Tryck på ENTER/MEMORY.

Tips!

- Om du vill radera ett tecken skriver du ett mellanslag i stället för ett tecken.
- Endast mellanslag mellan tecken eller före ett tecken tolkas som ett mellanslag.
- Även om du ställer in snabbvalskanaler automatiskt igen, behålls kanalnamnen för kanaler på samma frekvens.

Välja Ljutförstärkning

Du kan justera förstärkningen av ljudet du lyssnar på.



Välja ljudkaraktär

Välj önskad ljudförstärkning genom att trycka flera gånger på SOUND.

Välj	För att få
Rock 	ett rent och kraftfullt ljud med de låga och höga frekvenserna förstärkta
Pop 	ett ljutt, klart ljud med de höga frekvenserna och mellanregistret förstärkta
Jazz 	en ljudbild som passar slagverk och med tyngden lagd på basregistret
Vocal 	för närvarokänsla i sången och med mellanregistret förstärkt
Custom 	originalljud. Du kan ställa in önskad bas och diskant (se "Ställa in ljudet").
Off 	hela det dynamiska omfånget för t.ex. klassisk musik

Ställa in ljudet

- 1 Tryck flera gånger på SOUND tills "Custom" visas.
- 2 Håll SOUND intryckt till "Custom" blinkar. "Bass" visas efter 2 sekunder.
- 3 Vrid jog-knappen mot ▲ eller ▼ tills du valt bassljudnivå (-3 till +3).
- 4 Tryck på ENTER/MEMORY tills "Treble" visas i teckenfönstret.
- 5 Vrid jog-knappen mot ▲ eller ▼ tills du valt diskantljudnivå (-3 till +3).
- 6 Tryck på ENTER/MEMORY.

Obs!

Om du kopplar ur spelaren från eluttaget eller tar bort batterierna, återställs Custom-ljudet till fabriksinställningarna.

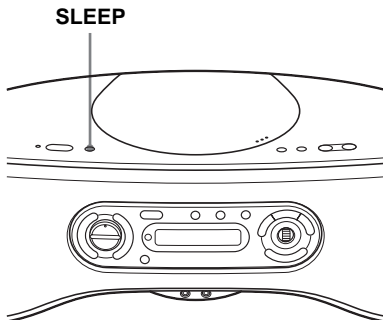
Förstärka basljudet

Tryck MEGA BASS så att "MEGA BASS" visas.

Om du vill återgå till den normala ljudbilden trycker du på knappen igen så att "MEGA BASS" slocknar i teckenfönstret.

Somna till musik

Du kan ställa in spelaren att stängas av automatiskt efter en viss tid så att du kan somna till musik.



- 1 Spela upp önskad musikkälla.
- 2 Tryck på SLEEP så att "Sleep" visas.
- 3 Du ställer in antalet minuter tills spelaren stänger av sig automatiskt genom att trycka på SLEEP. Varje gång du trycker på knappen ändras visningen i teckenfönstret på följande sätt:
 "60" → "90" → "Auto (MAX 120)"*
 → "Off" → "10" → "20" → "30".

* Spelaren stängs av automatiskt om 120 minuter eller när CD-skivan spelats klart.



4 sekunder efter det att du har tryckt på SLEEP aktiveras den tid som visades i teckenfönstret.

Avbryta insomningsfunktionen

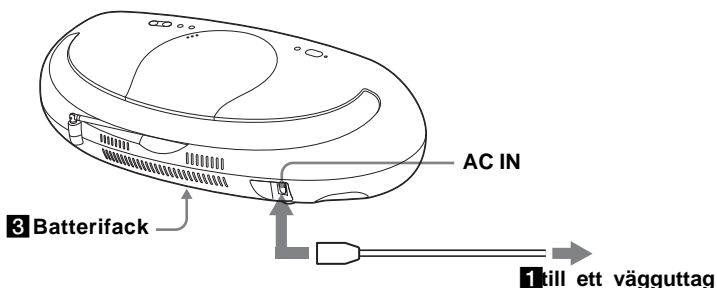
Stäng av strömmen genom att trycka på OPERATE (eller POWER).

Tips!

Teckenfönstrets bakgrundsbelysning slocknar när insomningstimern är påslagen.

Välja strömkälla

Du kan använda nätdrift eller batterier.



1 Ansluta nätkabeln

Sätt i ena änden av den medföljande nätkabeln i AC IN-uttaget på spelarens baksida, och den andra i ett vägguttag.

Ändra inställningsintervallet för AM/MW

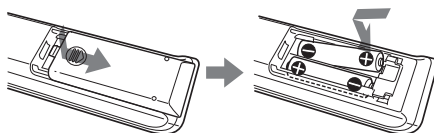
Inställningsintervallet för AM/MW är vid leverans fabriksinställt på 9 kHz.

Om du måste ändra inställningsintervallet för AM/MW gör du så här:

- 1 Tryck på RADIO•BAND•AUTO PRESET tills "AM" eller "MW" visas.
- 2 Tryck på ENTER/MEMORY under 2 sekunder.
- 3 Tryck på RADIO•BAND•AUTO PRESET under 2 sekunder.
"AM 9k" "MW 9k" eller "AM 10k"
"MW 10k" visas blinkande.
- 4 Tryck på ◀◀ eller ▶▶ för att välja "AM 9k" "MW 9k" om du vill ha inställningsintervallet 9 kHz eller "AM 10k" "MW 10k" om du vill ha inställningsintervallet 10 kHz.
- 5 Tryck på ENTER/MEMORY.

När du har ändrat inställningsintervallet måste du återställa de förinställda AM/MW-kanalerna.

2 Sätta in batterier i fjärrkontrollen

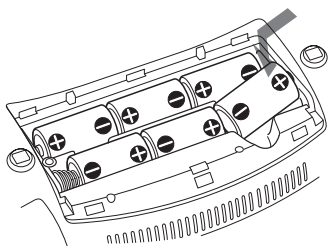


Sätt in två R03-batterier (storlek AAA) (medföljer ej).

Byte av batterier

Vid normal användning bör batterierna räcka ungefär sex månader. När fjärrkontrollen inte längre kan styra enheten byter du ut batterierna mot nya.

- 3** Använda batteridrift
Sätt i sex R20-batterier (storlek D)
(medföljer inte) i batterifacket.
Vid batteridrift ska du dra ur nätkabeln
ur spelaren.



Byta batterier

Byt ut batterierna när OPR/BATT-indikatorn
slocknar eller när spelaren slutar fungera.
Byt ut alla batterier mot nya.

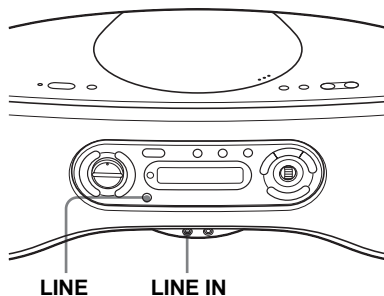
Tips!

- Teckenfönstrets bakgrundsbelysning tänds när du slår på spelaren
- När du driver spelaren med batterier kan du inte slå på spelaren med fjärrkontrollen.

Lyssna på en dator, TV, videobandspelare, bärbar digital musikspelare etc.

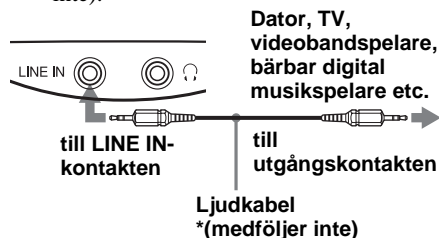
Du kan njuta av ljudet från en dator, TV,
videobandspelare, bärbar digital
musikspelare etc. genom spelarens högtalare.
Stäng av alla komponenter innan du gör
några anslutningar.

För mer detaljerad information hänvisar vi
till handboken till den komponent som ska
anslutas.



Installering

- 1** Anslut LINE IN-kontakten till
utgångskontakten på den bärbara
digitala musikspelaren eller en annan
komponent via en ljudkabel (medföljer
inte).



- * För en dator: använd en kabel som passar
anslutningen på din dator.
För en TV eller videobandspelare: använd en
kabel med stereo-mini-kontakt i ena änden
och två ljudkontakter i andra änden.
För en bärbar digital musikspelare: använd
en kabel med en stereo-mini-kontakt i båda
ändar.

Lyssna på en dator, TV, videobandspelare, bärbar digital musikspelare etc. (forts.)

2 Slå på spelaren och den anslutna komponenten.

3 Tryck på LINE och starta ljuduppspelningen på den anslutna komponenten.
Ljudet från den anslutna komponenten hörs från högtalarna.

Obs!

Undvik störningar genom att ansluta kablarna ordentligt.

Säkerhetsföreskrifter

Angående säkerhet

- Plocka inte isär enheten, eftersom den laserstråle som används i CD-spelardelen kan skada ögonen. Överlåt allt underhålls- och reparationsarbete till fackkunniga tekniker.
- Om du tappar något föremål i enheten eller spiller vätska på den bör du dra ur kontakten och låta fackkunnig personal kontrollera enheten innan du använder den igen.
- Skivor som inte har standardformat (t.ex. fyrkantiga eller hjärt- eller stjärnformade) kan inte spelas upp på den här spelaren. Om du gör det kan spelaren skadas. Använd inte sådana skivor.

Angående strömkällor

- När du tänker driva spelaren med nätspänning kontrollerar du först att den är inställd på samma volttal som den spänning som elleverantören levererar (se ”Tekniska data”). Använd bara den medföljande nätkabeln.
- Enheten är inte bortkopplad från strömkällan (elnätet) så länge som den är kopplad till vägguttaget, även om själva spelaren är avstängd.
- Använd sex R20-batterier (storlek D) för batteridrift.
- Ta ur batterierna när de inte används så undviker du att enheten skadas av batteriläckage eller rost.
- Märketiketten som visar drivspänning, strömförbrukning osv. sitter på enhetens undersida.

Angående placering

- Placera inte enheten nära en värmekälla, eller där den är utsatt för direkt solljus, damm, mekaniska vibrationer eller stötar.
- Placera inte spelaren så att den står ostadigt eller lutar.
- Placera inte något inom en omkrets av 10 mm från höljet. Se till att ventilationshålen inte är övertäckta så att enheten fungerar ordentligt. Dessutom håller komponenterna längre.
- Om spelaren lämnas i bilen måste du se till att den inte utsätts för direkt solljus.
- Eftersom högtalarna innehåller en stark magnet bör du undvika att kreditkort med magnetremsor samt mekaniska klockor kommer i kontakt med högtalarna.

Drift

- Om spelaren tas direkt från en kall till en varm plats, eller placeras i ett mycket fuktigt rum, kan det bildas kondens på linsen inuti CD-spelardelen. Om detta inträffar fungerar inte CD-spelaren. Ta i så fall ur CD-skivan och låt CD-spelaren stå på en varm plats någon timme tills fukten har avdunstat.

Viktigt om CD-skivor

- Innan du spelar en CD-skiva bör du rengöra den med en trasa. Torka CD-skivan från mitten och utåt.



- Använd inte bensin, thinner eller andra lösningsmedel som finns att köpa i handeln, och inte heller antistatpray avsedd för LP-skivor av vinyl.

- Utsätt inte CD-skivan för direkt solljus eller varma källor såsom varmluftsutsläpp. Förvara den inte heller i en bil som står parkerad i direkt solljus där temperaturen kan bli mycket hög.
- Klistra inte fast några etiketter på CD-skivan, och undvik att repa CD-skivan.
- När CD-skivan inte spelas bör den alltid förvaras i sitt fodral.

Om CD-skivan är repig, smutsig eller har fingeravtryck kan spårfel uppstå.

CD-R- och CD-RW-skivor

Den här CD-spelaren kan visserligen spela upp CD-R/RW-skivor som är inspelade i formatet ATRAC3plus/ATRAC3, MP3 eller CDDA*, men om en viss skiva går att spela upp eller ej beror i sista hand på skivans kvalitet och den utrustning som den spelades in med.

* CDDA är en förkortning av Compact Disc Digital Audio (CD för digitalt ljud). Det är en inspelningsstandard som används för vanliga CD-skivor med ljudinformation.

Om du har frågor om eller problem med CD-spelaren, kontakta närmaste Sony-återförsäljare.

Felsökning

Allmänt

Strömmen är inte på.

- Se till att nätkabeln är ordentligt ansluten till vägguttaget.
- Kontrollera att batterierna är rätt isatta.
- Om batterierna är svaga byter du ut dem mot nya.
- Du kan inte slå på spelaren med fjärrkontrollen när du driver den med batterier.

Strömmen är inte påslagen och "Battery Error" visas i teckenfönstret.

- Kontrollera att batterierna är rätt isatta.
- Om batterierna är svaga byter du ut dem mot nya.

Det hörs inget ljud.

- Justera volymen.
- Dra ut hörlurarna när du lyssnar via högtalarna.

Störningar i ljudet.

- Någon använder en bärbar telefon eller annan utrustning som avger radiovågor i närheten av spelaren.
→ Öka avståndet mellan spelaren och den misstänkta störkällan.

CD-spelare

"No Disc" är tänd i teckenfönstret trots att en CD-skiva är ilagd.

- Sätt i CD-skivan med etikettsidan uppåt.
 - CD-R/CD-RW-skivan stängdes inte efter inspelningen. Stäng den med hjälp av den utrustning den spelades in på.
 - Det är något kvalitetsproblem med CD-R/CD-RW-skivan, inspelningsenheten eller programmet skivan spelades in med.
 - CD-R/CD-RW-skivan är tom.
 - Byt ut alla batterier mot nya om de börjar ta slut.
-

CD-skivan spelas inte upp.

- Sätt in CD-skivan med etiketten vänd uppåt.
- Rengör CD-skivan.
- Ta ur CD-skivan och låt CD-facket stå öppet i ungefär en timme så att eventuell fukt hinner avdunsta.

Ljudet försvinner.

- Minska volymen.
- Rengör CD-skivan eller byt ut den mot en ny om den är mycket skadad.
- Placera enheten på en plats där inga mekaniska vibrationer förekommer.
- Rengör linsen med en bläspensel av den typ som finns att köpa ute i handeln.
- Det kan bli avbrott i ljudet eller ljudstörningar om CD-R/CD-RW-skivorna är av dålig kvalitet eller om det är något problem med inspelningsenheten eller programvaran.

”No File” visas.

- Du försöker spela upp en CD-R/CD-RW-skiva som saknar ATRAC- eller MP3-filer. (sid. 4)

”Over” visas i teckenfönstret.

- Det går inte att programmera fler än 20 spår på spelaren. (sidan 19)

Radio

Ljudet är svagt eller av dålig kvalitet.

- Byt ut alla batterier mot nya om de börjar ta slut.
- Flytta bort enheten från TV:n.

TV-bilden blir ostadig.

- Om du lyssnar på ett FM-program nära en TV med inomhusantenn kan du flytta bort spelaren från TV:n.
-

Fjärrkontroll

Fjärrkontrollen fungerar inte.

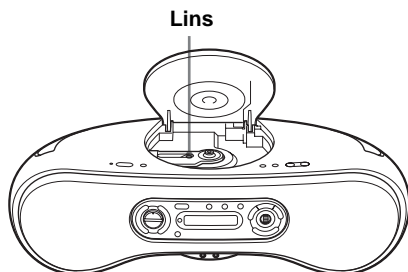
- Om batterierna i fjärrkontrollen är svaga byter du ut dem mot nya.
- Se till att du riktar fjärrkontrollen mot fjärrkontrollsensorn på spelaren.
- Ta bort eventuella föremål som är i vägen mellan fjärrkontrollen och spelaren.
- Se till att fjärrkontrollsensorn inte utsätts för stark belysning, t.ex. direkt solljus eller ljuset från lysrör.
- Flytta dig närmare spelaren när du använder fjärrkontrollen.

Om ovanstående åtgärder inte hjälper drar du ur nätkabeln från vägguttaget och tar ur alla batterier. När alla indikeringar i teckenfönstret har försvunnit sätter du i nätkabeln och batterierna igen. Kontakta närmaste Sony-återförsäljare om problemet kvarstår.

Underhåll

Rengöra linsen

Om linsen är smutsig kan ljud hoppas över under spelning av CD-skivan. Rengör med en speciell blåsborste som finns att köpa i handeln.



Rengöra höljet

Rengör höljet, panelen och kontrollerna med en torr, mjuk duk eller en mjuk duk lätt fuktad med en mild rengöringslösning. Använd inte slipmedel, skurpulver eller lösningsmedel som alkohol eller bensen.

Tekniska data

CD-spelaren

System

Digitalt ljudsystem för CD

Laserdiodegenskaper

Emission: Kontinuerlig

Laserut effekt: Mindre än 44,6 μ W

(Utteffekten är värdet mätt på ett avstånd av 200 mm från objektlinsens yta på det optiska pickupblocket med 7 mm hål.)

Spindelhastighet

200 till 500 varv per minut (CLV)

Antal kanaler

2

Frekvensomfång

20 - 20 000 Hz \pm 0/-1 dB

Svaj och fladder

Under mätbar gräns

Radion

Frekvensomfång

ZS-SN10

FM 87,5 - 108 MHz

AM 531 - 1 611 kHz (i steg om 9 kHz)
530 - 1 610 kHz (i steg om 10 kHz)

ZS-SN10L

FM 87,5 - 108 MHz

MW 531 - 1 611 kHz (i steg om 9 kHz)
530 - 1 610 kHz (i steg om 10 kHz)

LW 153 - 279 kHz

Mellanfrekvens

FM: 10,7 MHz

AM/MW/LW: 450 kHz

Antenner

FM: Teleskopantenn

AM/MW/LW: Inbyggd ferritantenn

Allmänt

Högtalare

Bredbandshögtalare: 10 cm dia., 3,2 Ω kontyp (2)

Ingångar

LINE IN-kontakt (stereominikontakt):

Minsta innivå 330 mV

Utgångar

Hörlursutgång (stereominikontakt):

För hörlurar med en impedans på 16-64 Ω

Maximal utnivå

4,6 W

Strömförsörjning

För spelaren:

Koreansk modell: 220 V AC, 60 Hz

Övriga modeller: 230 V AC, 50 Hz

9 V DC, 6 R20-batterier (storlek D)

För fjärrkontrollen:

3 V likström (DC), 2 R03-batterier (storlek AAA)

Energiförbrukning

16 W

Batterilivslängd

För spelaren:

Uppspelning av CD-skivor

Sony R20P: ca. 2 tim

Sony alkaliska LR20: ca. 8 tim

Radiomottagning

Sony R20P: ca. 10 tim

Sony alkaliska LR20: ca. 25 tim

Storlek

Ca. 500 × 145 × 230 mm (b/h/d)
(inklusive utstickande delar)

Vikt

Ca. 3,8 kg (inklusive batterier)

Medföljande tillbehör

Nätkabel (1)

Fjärrkontroll (1)

CD-ROM (SonicStage) (1)

SonicStage Installations- och bruksanvisning(1)

Amerikanska patent och patent i andra licenser är licensierade från Dolby Laboratories.

Rätt till ändringar förbehålles.

Tillvalsutrustning

Sony MDR hörlurserie

Register

A

- Ansluta
 - andra komponenter 27
 - nätkabeln 26
- Använda teckenfönstret 12
- ATRAC CD
 - granska informationen 12
 - om ATRAC3plus 5
 - uppspelningsordning 8

B

- Batterier
 - för fjärrkontrollen 26
 - för spelaren 27

C, D, E

- CDDA-format 5
- CD-ROM (SonicStage) 4
- CD-spelare 6, 12

F, G,

- Felsökning 30
- Förbättra mottagningen 11
- Förinställa radiokanaler 21

H

- Hitta ett visst spår 13

I, J, K

- ID3-taggar 12
- Installering 26

L

- Ljudförstärkning 24
- Lyssna
 - på en dator, TV, videobandspelare, bärbar digital musikspelare etc. 27
 - på radio 10

M

- MEGA BASS 24
- MP3
 - granska informationen 12
 - om MP3 5
 - uppspelningsordning 8

N, O

- Namnge snabbvalskanaler 23

P, Q

- Programmerad spelning 19

R

- Radiokanaler
 - förinställa 21
 - lyssna på 22
- Rengöra
 - höljet 32
 - lins 32

S

- Skapa egna program 19
- Somna till musik 25
- SonicStage 4
- Spela
 - CD-skivor 6
 - förinställda radiokanaler 22
 - spår i slumpvis ordning 16
 - spår upprepade gånger 20
- Spela upp spår i slumpvis ordning 16
- Spela upp spår upprepade gånger 20
- Strömkällor 26
- Säkerhetsföreskrifter 29
- Söka 14

T

- Teckenfönster 12
- Tekniska data 32
- Timer 25

U

- Underhåll 32
- Uppspelning av m3u-spellista 18
- Uppspelning av spår med bokmärken 17

V, W, X, Y, Z, Å, Ä, Ö, Ü

- Välja
 - ljudförstärkning 24
 - spår 13
- Välja strömkälla 26

Varoitus

Suojaa laite sateelta ja kosteudelta tulipalo- ja sähköiskuvaaran vuoksi.

Sähköiskun välttämiseksi älä avaa laitteen koteloä. Ota tarvittaessa yhteys valtuutettuun huoltoon.

Varoitus

Älä sijoita laitetta ahtaaseen paikkaan, kuten kirjahyllyyn tai umpinaiseen kaappiin.

Älä sijoita laitteen päälle maljakkoa tai muita nestettä sisältäviä esineitä, jotta vältät tulipalo- ja sähköiskuvaaran.

Liitä laite pistorasiaan, johon pääsee helposti käsiksi. Jos laitteen toiminnassa ilmenee jotain tavallisesta poikkeavaa, irrota pistoke välittömästi pistorasiasta.

Käytöstä poistetun sähkö- ja elektroniikkalaitteen hävitys (Euroopan Unioni ja muiden Euroopan maiden keräysjärjestelmät)



Symboli, joka on merkitty Tuotteeseen tai sen pakkaukseen, osoittaa, että tätä tuotetta ei saa käsitellä talousjätteenä. Tuote on sen sijaan luovutettava sopivaan sähkö- ja elektroniikkalaitteiden kierrätyksestä huolehtivaan keräyspisteeseen. Tämän tuotteen

asianmukaisen hävittämisen varmistamisella autetaan estämään sen mahdolliset ympäristöön ja terveyteen kohdistuvat haittavaikutukset, joita voi aiheutua muussa tapauksessa tämän tuotteen epäasianmukaisesta jätekäsittelystä. Materiaalien kierrätys säästää luonnonvaroja. Tarkempia tietoja tämän tuotteen kierrättämisestä saa paikallisesta kunnantöimistöstä.

Tietoja tästä oppaasta

Tässä oppaassa olevat ohjeet on tarkoitettu malleille ZS-SN10 ja ZS-SN10L. Tarkista laitteesi mallinumero ennen kuin aloitat oppaan lukemisen. Kuvissa näkyy malli ZS-SN10L.

Huomautus

Tämän laitteen virtakytkimeen viitataan ohjeissa seuraavasti:

”OPERATE”: ZS-SN10L

”POWER”: ZS-SN10

Sisältö

Paljon musiikkia omalle CD-levylle 4

Perustoiminnot

CD-levyn soittaminen 6

Radion kuuntelu 10

CD-soitin

Näytön käyttäminen 12

Tietyn raidan etsiminen 13

Haluttujen raitojen/tiedostojen etsiminen 14

Tietyn ryhmän soittaminen
(vain ATRAC CD / MP3 CD) 15

Yhden raidan soittaminen
(yhden raidan soitto) 16

Raitojen soittaminen satunnaisessa
järjestyksessä (satunnaissoitto) 16

Haluttujen raitojen soittaminen
kirjanmerkkejä lisäämällä
(kirjanmerkkiraitojen soitto) 17

Suosikkisoittolistojen soittaminen
(m3u-soittolistan soitto) (vain MP3 CD) .. 18

Oman ohjelman luominen
(ohjelmoitu soitto) 19

Raitojen soittaminen jatkuvasti
(jatkuva soitto) 20

Radio

Radioasemien esivirtittäminen 21

Esiviritettyjen radioasemien
kuunteleminen 22

Esiviritettyjen asemien nimeäminen 23

Äänen esikorostus

Äänen esikorostuksen valinta 24

Ajastin

Nukahtaminen musiikkiin 25

Valmistelevat toimet

Virtalähteiden valitseminen 26

Esim. tietokoneen, television,
kuvanauhurin tai kannettavan
digitaalisen musiikkisoittimen kuuntelu ... 27

Lisätietoja

Varotoimet 29

Vianmääritys 30

Kunnossapito 32

Tekniset tiedot 32

Hakemisto Takakansi

FI

Tässä oppaassa toimintojen käyttö on esitetty pääasiassa olettaen, että toimintoja ohjataan päälaitteesta. Samat toiminnot voi kuitenkin suorittaa myös nimiltään/symboleiltaan vastaavilla kaukosäätimen painikkeilla.

Paljon musiikkia omalle CD-levylle

Tavallisten ääni-CD-levyjen lisäksi voit soittaa ”ATRAC CD”- tai ”MP3 CD” -levyjä, joita voit itse luoda vakiovarusteisiin sisältyvällä SonicStage-ohjelmistolla. SonicStage-ohjelmiston avulla voit esimerkiksi yhdelle ATRAC CD -levylle äänittää noin 30 audio-CD-levyä*.

Seuraavassa on lyhyt kuvaus siitä, miten ATRAC CD-, MP3 CD- ja ääni-CD-levyjä voi käyttää musiikin kuunteluun.

Asenna SonicStage tietokoneeseen.

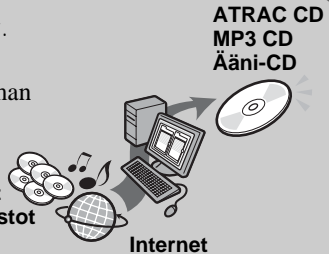
SonicStage on ohjelmisto, jonka avulla CD-levyiltä tai Internetistä tietokoneeseen haetuista ääni-CD-levyistä voi luoda oman CD-levyn. Sen voi asentaa vakiovarusteisiin sisältyvältä CD-ROM-levyltä.



Luo ATRAC CD-, MP3 CD- tai ääni-CD-levy.

Valitse tietokoneeseen tallennetuista kappaleista haluamasi kappaleet ja tallenna ne SonicStage-ohjelman avulla CD-R- tai CD-RW-levylle.

Ääni-CD-levyt
Musiikkitiedostot



Kuuntele levyä tällä soittimella.

Saat omalta CD-levyltäsi paljon musiikkia



Katso laitteen mukana toimitetusta SonicStage-ohjelmiston ”Asennus- ja käyttöopas” -oppaasta lisätietoja ohjelmiston asennuksesta ja ATRAC CD-, MP3 CD- ja ääni-CD-levyjen luonnista.

* Kun CD-levyn (albumin) arvioitu kokonaissoittoaika on 60 minuuttia ja tallennat 700 Mt:n CD-R- tai CD-RW-levylle nopeudella 48 kbps ATRAC3plus-muotoon.

Tällä soittimella soitettavat levyt



Ääni-CD-levyt:

CDDA-muotoiset CD-levyt

CDDA (Compact Disc Digital Audio) on ääni-CD-levyjien äänitysnormi.



ATRAC CD -levyt:

CD-R- tai CD-RW-levyt, joille on tallennettu ATRAC3plus-muotoon pakattuja äänitietoja*

ATRAC3 (Adaptive Transform Acoustic Coding3) on äänenpakkaustekniikka, jonka pakkausnopeus on suuri ja joka tuottaa erinomaisen äänenlaadun. ATRAC3plus on ATRAC3-muodosta kehitetty äänenpakkaustekniikka, jolla äänitiedostot voidaan pakata 1/20-osaan niiden alkuperäisestä koosta käyttämällä siirtonopeutta 64 kbps.



MP3 CD -levyt:

CD-R- tai CD-RW-levyt, joille on tallennettu MP3-muotoon pakattuja äänitietoja*

MP3 (MPEG-1 Audio Layer3) on äänenpakkaustekniikka, jolla äänitiedostot voidaan pakata 1/10-osaan niiden alkuperäisestä koosta.

Tällä soittimella voi soittaa myös niitä CD-R- tai CD-RW-levyjä, joille on tallennettu sekä ATRAC3plus-muotoon että MP3-muotoon pakattuja äänitietoja käyttämällä muuta kuin SonicStage-ohjelmistoa.

SonicStage-ohjelmistolla ei voi luoda levyä, jolla on kumpaankin muotoon pakattuja tietoja.

* Vain ISO 9660 Level 1/2 -levyjä ja Joliet-laajennuksen mukaisia levyjä voi soittaa tällä soittimella.

Tekijänoikeussuojauksella varustetut levyt

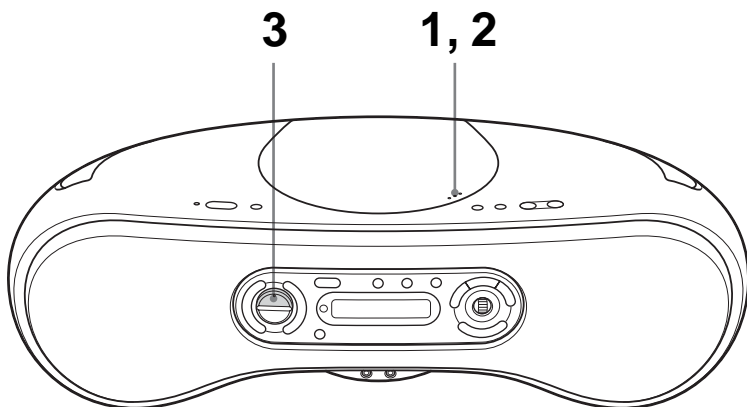
Tämä tuote on tarkoitettu Compact Disc (CD) -standardin mukaisten levyjen soittamiseen. Viime aikoina jotkin levy-yhtiöt ovat tuoneet markkinoille levyjä, jotka on koodattu tekijänoikeuksia suojaavalla tekniikalla. Huomaa, että jotkin näistä levyistä eivät ole CD-standardin mukaisia, eikä niitä voi välttämättä soittaa tällä tuotteella.

DualDisc-levyjä koskeva huomautus

DualDisc-levy on kaksipuolinen levy, jonka toisella puolella on tallennettu DVD-aineisto ja toisella puolella digitaalinen ääniaineisto. Koska ääniaineiston puoli ei ole Compact Disc (CD) -standardin mukainen, emme voi taata, että tuote on toistettavissa.

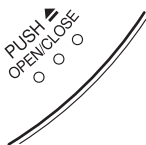
ATRAC, ATRAC3, ATRAC3plus, SonicStage ja niiden logot ovat Sony Corporationin tavaramerkkejä.

CD-levyn soittaminen



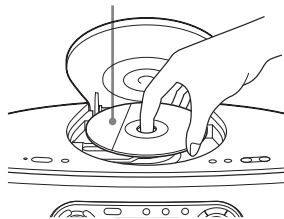
Liitä vakiovarusteisiin sisältyvä verkkojohto (katso sivua 26).

1

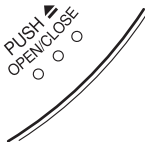


Avaa CD-levylokeroon kansi painamalla PUSH ▲ OPEN/CLOSE-painiketta ja aseta CD-levy CD-levylokeroon.

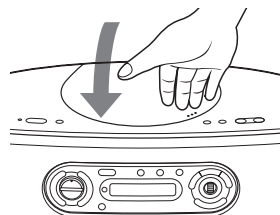
Tekstipuoli ylöspäin



2



Sulje CD-levylokeroon kansi painamalla PUSH ▲ OPEN/CLOSE-painiketta.

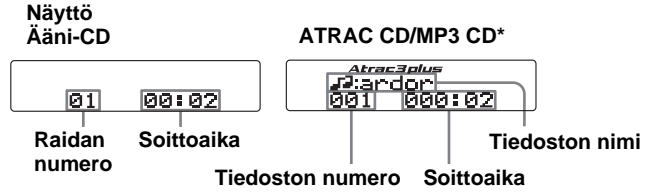


3



Paina ►►-painiketta (tai kaukosäätimen ►►-painiketta) (suora virrankytkentä).

Soitin soittaa kaikki raidat kerran.

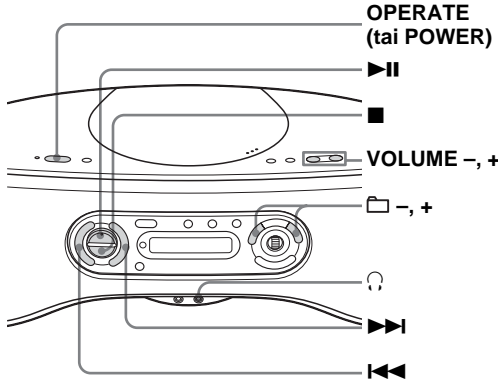


* Kun toistat MP3 CD -levyä, "MP3" näkyy näytössä.

Huomaus

Ennen ATRAC CD- tai MP3 CD -levyn soiton aloitusta tämä soitin lukee kaikki CD-levyllä olevat tiedosto- ja ryhmätiedot. Tiedostorakenne voi aiheuttaa sen, että tietojen lukeminen kestää yli minuutin. Tänä aikana näytössä näkyy "Reading"-ilmais.

Käytä muissa toiminnoissa seuraavia painikkeita



Vihjeitä

- Kun haluat kuunnella kuulokkeilla, liitä kuulokkeet (kuulokkeet)-liitäntään.
- Soitto alkaa siitä raidasta, jossa edellisen kerran pysäytit soiton (soitonjatkamistoiminto). Jos haluat poistaa soitonjatkamistoiminnon käytöstä niin, että soitto alkaa ensimmäisen raidan alusta, paina ■-painiketta, kun soitin on pysäytetty.

Toiminto	Paina
Äänenvoimakkuuden säätäminen	VOLUME +*1, - (VOL +*1, - kaukosäätimestä)
Soiton pysäyttäminen	■
Soiton kytkeminen taukotilaan	►►*1 (►► kaukosäätimestä) Paina painiketta uudelleen, kun haluat jatkaa soittoa tauon jälkeen.
Siirtyminen seuraavaan raitaan	►►
Siirtyminen edelliseen raitaan	◄◄

*1 Painikkeessa on kohopiste.

jatkuu

Huomautuksia

- Jos samalle CD-levylle on tallennettu sekä ATRAC3plus- että MP3-tiedostoja, tämä CD-soitin soittaa ATRAC3plus-tiedostot ensin.
- Soittomahdollisuus tällä CD-soittimella voi riippua levyn laadusta ja tallentavan laitteen ominaisuuksista.
- Tämä CD-soitin pystyy näyttämään seuraavat merkit.
 - A–Z
 - a–z
 - 0–9
 - ! " # \$ % & ' () * + , - . / :
 - ; < = > ? @ [\] ^ _ ` { | }
 - ~

Jos kirjoitat tietokoneessa SonicStage-ohjelmistossa tai muussa ohjelmistossa muita merkkejä, ne näkyvät tämän CD-soittimen näytössä merkkeinä ”-”.

- Jos levyllä on ATRAC3plus/MP3-tiedostoja, älä tallenna levyille muissa muodoissa olevia tiedostoja tai luo tarpeettomia ryhmiä.

Toiminto	Paina
Ryhmän valitseminen*2	📁 +, jos haluat siirtyä eteenpäin; –, jos haluat siirtyä taaksepäin.
CD-levyn poistaminen	PUSH ▲ OPEN/CLOSE*3
Virran kytkeminen soittimeen tai virran katkaisu	OPERATE (tai POWER, katso sivua 2)

*2 Tämä toiminto toimii vain ATRAC CD- ja MP3 CD -levyjen toistossa.

*3 Kun avaat CD-levylokeroa, soiton aloituskohdaksi vaihtuu ensimmäisen raidan alku.

ATRAC CD- ja MP3 CD -levyjen rakenne ATRAC CD- ja MP3 CD -levyt sisältävät ”tiedostoja” ja ”ryhmiä”. ”Tiedosto” vastaa ääni-CD-levyn ”raitaa”. ”Ryhmä” on joukko tiedostoja ja vastaa ”albumia”.

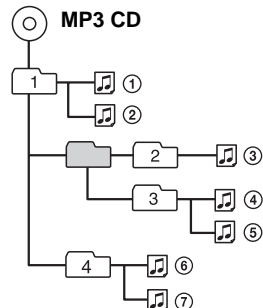
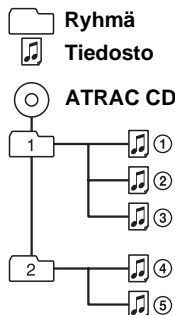
MP3 CD -levyjä soittaessa tämä CD-soitin tunnistaa MP3-kansion ”ryhmäksi” niin, että ATRAC CD- ja MP3 CD -levyjä voidaan käyttää samalla tavalla.

Tässä käyttöohjeessa sanalla ”raitaa” viitataan sekä ATRAC CD- että MP3 CD -levyillä käytettäviin toimintoihin ja sanalla ”tiedosto” vain ATRAC CD- tai MP3 CD -levyillä käytettäviin toimintoihin.

ATRAC CD- ja MP3 CD -levyjen soittojärjestys

Soitin soittaa ATRAC CD -levyn tiedostot siinä järjestyksessä, jossa ne on valittu SonicStage-ohjelmistossa.

MP3 CD -levyn soituksessa järjestys voi vaihdella sen mukaan, millä menetelmällä MP3-tiedostot on tallennettu levyille. Seuraavassa esimerkissä tiedostot soitetaan järjestyksessä ①–⑦.



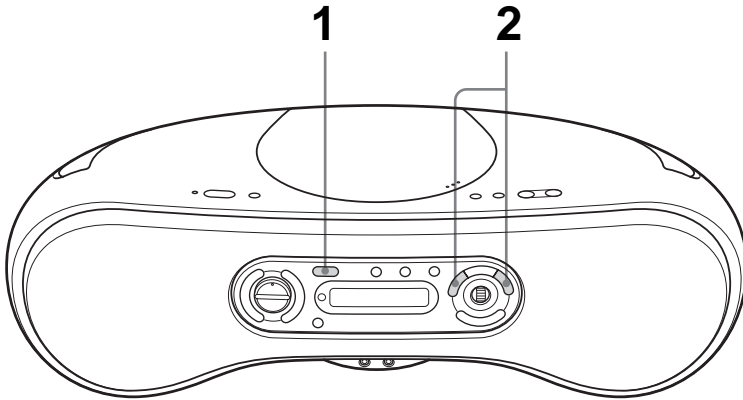
Huomautuksia ATRAC CD -levyistä

- Ryhmien suurin määrä: 255
Tiedostojen suurin määrä: 999
- ATRAC3plus -muotoon tallennettuja CD-R- tai CD-RW-levyjä ei voi soittaa tietokoneessa.

Huomautuksia MP3 CD -levyistä

- Ryhmien suurin määrä: 255
Tiedostojen suurin määrä: 511
Hakemistotasojen suurin määrä: 8
- Soitin ohittaa ne ryhmät, joissa ei ole MP3-tiedostoja.
- Muista antaa tiedostonimelle ”mp3”-tunniste. Jos lisää ”mp3”-tunnisteen muulle kuin MP3-tiedostolle, soitin ei kuitenkaan tunnista tiedostoa oikein.
- Tämä soitin on yhteensopiva siirtonopeuksien 32–320 kbps ja näytetaajuuksien 32, 44,1 ja 48 kHz kanssa.
- Kun pakkaat äänilähteen MP3-tiedostoksi, sinun kannattaa valita pakkausasetuksiksi ”44,1 kHz”, ”128 kbps” ja ”Constant Bit Rate”.
- Aseta tallennusohjelmassa tallennus maksimikapasiteettiin saakka valitsemalla asetus ”halting of writing”.
- Jos haluat tallentaa tyhjälle levyille tietoja maksimikapasiteettiin saakka yhdellä kertaa, valitse tallennusohjelmassa asetus ”Disc Once”.

Radion kuuntelu



Liitä vakiovarusteisiin sisältyvä verkkojohto (katso sivua 26).

1



Paina painiketta RADIO•BAND•AUTO PRESET toistuvasti, kunnes haluamasi taajuusalue näkyy näytössä (virran suorakytkentä).

Aina painiketta painaessasi taajuusalue muuttuu seuraavalla tavalla:

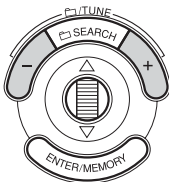
ZS-SN10: "FM" → "AM"

ZS-SN10L: "FM" → "MW" → "LW"

Näyttö

FM 87.60

2



Pidä painiketta TUNE + tai – alas painettuna, kunnes taajuuslukema alkaa muuttua näytössä.

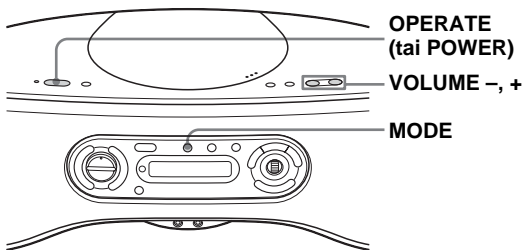
Laite selaa radiotaajuuksia automaattisesti ja pysähtyy, kun se löytää voimakkaan aseman.

Jos et pysty virittämään jotain asemaa, muuta taajuutta askeleittain painamalla painiketta TUNE + tai – toistuvasti.



Ilmaisee FM-stereolähteyksen

Käytä muissa toiminnoissa seuraavia painikkeita



Vihjeitä

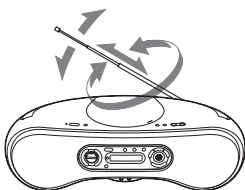
- Jos FM-aseman äänessä on kohinaa, paina MODE-painiketta toistuvasti, kunnes näyttöön tulee sana "Mono" ja radiovastaanotto muuttuu monoääniseksi.
- Jos haluat muuttaa AM/MW-virityskelen kokoa, katso sivua 26.

Kun haluat	Paina
säätää äänenvoimakkuutta	VOLUME +*, - (VOL +*, - kaukosäätimestä)
kytkää radioon virran tai katkaista sen	OPERATE (tai POWER, katso sivua 2)

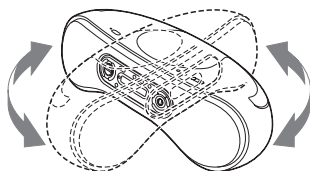
* Painikkeessa on kohopiste.

Vastaanoton laadun parantaminen

Suuntaa antenni FM-vastaanottoa varten. Suuntaa koko laite AM- tai MW-/LW-vastaanottoa varten.



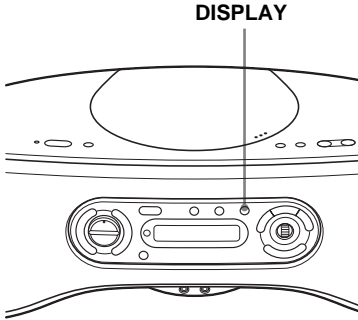
FM-vastaanottoa varten



AM- tai MW-/LW-vastaanottoa varten

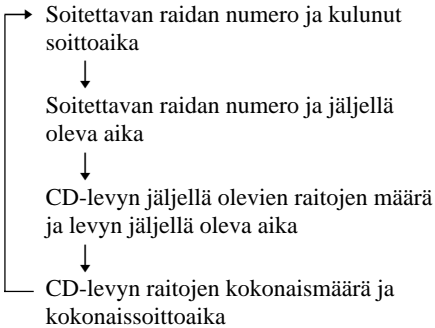
Näytön käyttäminen

Voit tarkistaa CD-levyn tiedot näytöstä.



Ääni-CD-levyn tietojen tarkistaminen

Paina toiston aikana DISPLAY-painiketta. Näyttö muuttuu seuraavasti:



Vihjeitä

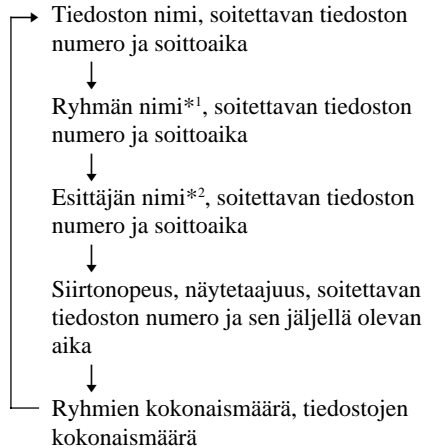
- Kun soitat CD-TEXT-tekstitietoja sisältävää ääni-CD-levyä, tiedot tulevat näkyviin.
- Kun soitin on pysäytettyinä, soittoaika / jäljellä oleva aika ei ole näkyvissä.

ATRAC CD- tai MP3 CD -levyn tietojen tarkistaminen

Paina toiston aikana DISPLAY-painiketta. Näyttö muuttuu seuraavasti:

Jos soitettavalla MP3 CD -levyllä on ID3 tag -merkintöjä* sisältäviä tiedostoja, ID3 tag -tiedot tulevat näkyviin.

* ID3 tag -merkintä on tapa lisätä tiettyjä tietoja (esimerkiksi raidan, albumin ja esittäjän nimi) MP3-tiedostoihin. Tämä soitin on ID3 tag -merkintämuodon versioiden 1.0/1.1/2.3 mukainen (vain MP3-tiedostot).



*1 MP3 CD -levyt: Jos tiedosto ei kuulu mihinkään ryhmään, ryhmän nimi näkyy muodossa "ROOT".

*2 Jos tiedosto ei sisällä esittäjän nimeä, näyttöön ei tule mitään ilmaisinta.

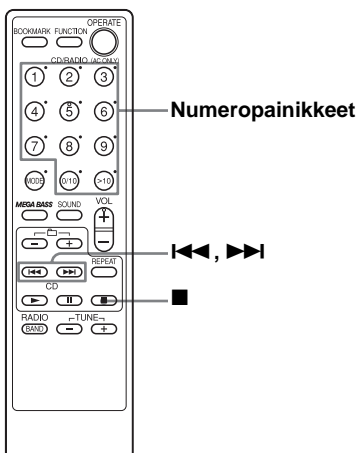
Vihje

Kun soitin on pysäytettyinä, nykyisen tiedoston soittoaika / jäljellä oleva aika ei ole näkyvissä.

Tietyn raidan etsiminen

Voit etsiä haluamasi raidan CD-levyltä nopeasti painamalla kaukosäätimen numeropainikkeita.

CD-levyn soiton aikana voit myös etsiä raidasta tietyn kohdan.



Vihjeitä

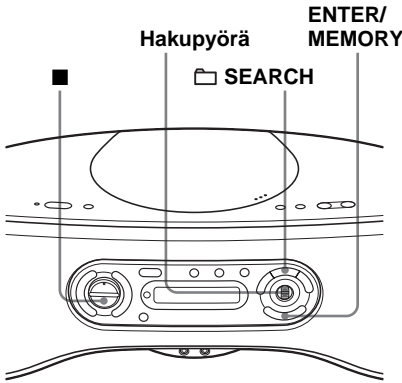
- Jos etsit raidan, jonka numero on suurempi kuin 10, paina ensin >10-painiketta ja sitten vastaavia numeropainikkeita.
Esimerkki: Jos haluat soittaa raidan 23, paina ensin >10-painiketta ja sitten numeropainikkeita 2 ja 3.
- Jos haluat etsiä kymmenennen raidan, paina 0/10-painiketta.
- Jos haluat valita raidan, jonka numero on suurempi kuin 100, paina painiketta >10 kaksi kertaa ja paina sitten vastaavia numeropainikkeita.

Siirtyminen	Paina
Tiettyyn raitaan suoraan	Kappaletta vastaava numeropainike.
Tiettyyn kohtaan kuuntelun aikana	▶▶▶ (eteenpäin) tai, ◀◀◀ äänen kuuntelun (taaksepäin) soiton aikana ja pidä painiketta painettuna, kunnes kohta löytyy.
Tiettyyn kohtaan näytön avulla	▶▶▶ (eteenpäin) tai ◀◀◀ näyttöä (taaksepäin) taukotilassa ja pidä painiketta painettuna, kunnes kohta löytyy.

Huomautuksia

- ATRAC CD- / MP3 CD -levyt: Tietyn tiedoston haku numeropainikkeilla toimii vain valitun ryhmän tiedostoilla.
- Et voi etsiä tiettyä kappaletta, jos ilmaisain "SHUF", "▶▶▶", "◀◀◀" tai "PGM" näkyy näytössä. Poista ilmaisain näytöstä painamalla painiketta ■.
- Kun siiryt tiettyyn kohtaan ATRAC3plus-/MP3-tiedoston soiton aikana, ääntä ei ehkä kuulu muutama sekuntiin.

Haluttujen raitojen/ tiedostojen etsiminen



Raidan etsiminen ääni-CD-levyltä

- 1 Kun soitin on CD-tilassa, paina ■-painiketta.
- 2 Valitse haluamasi raita kääntämällä hakupyörää suuntaan ▲ tai ▼ ja paina sitten ENTER/MEMORY-painiketta.

```
Track 01
▶ Track 02
```

Soitto alkaa valitusta raidasta.

Raitahaun peruuttaminen

Käännä hakupyörää, kunnes "Cancel" tulee näkyviin, ja paina sitten ENTER/MEMORY-painiketta.

Raidan etsiminen ATRAC CD- tai MP3 CD -levyltä

- 1 Kun soitin on CD-tilassa, paina ■-painiketta.
- 2 Paina SEARCH-painiketta.
- 3 Valitse haluamasi ryhmä kääntämällä hakupyörää suuntaan ▲ tai ▼ ja paina sitten ENTER/MEMORY-painiketta.
- 4 Valitse haluamasi tiedosto kääntämällä hakupyörää suuntaan ▲ tai ▼ ja paina sitten ENTER/MEMORY-painiketta.

```
▶  Nobleman
```

```
 Nobleman
▶  Balloon
```

```
 Balloon
▶  Roundela
```

Soitto alkaa valitusta tiedostosta.

Voit valita toisen ryhmän painamalla painiketta tai -.

Tiedostohaun peruuttaminen

Käännä hakupyörää, kunnes "Cancel" tulee näkyviin, ja paina sitten ENTER/MEMORY-painiketta.

Vihje

Nykyisessä ryhmässä olevan tiedoston voi etsiä suoraan kääntämällä hakupyörää ATRAC CD- tai MP3 CD -levyn soiton aikana.

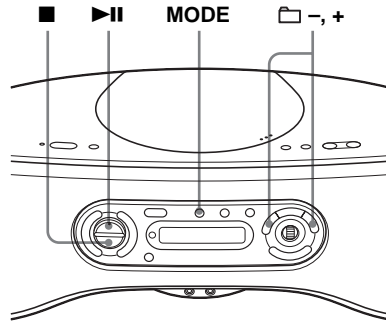
Huomautus

Etsittäessä hakupyörän avulla tiedostoja/ryhmiä ATRAC CD- tai MP3 CD -levyltä näkyvissä on enintään 400 tiedostonimeä tai enintään 255 ryhmänimeä. Jos tiedostoja on tätä enemmän, näkyviin tulee nimen sijaan tiedoston numero (esimerkiksi ”401-----”).

Tietyn ryhmän soittaminen

(vain ATRAC CD / MP3 CD)

Voit soittaa kaikki ryhmässä olevat tiedostot ja pysäyttää soittimen automaattisesti.



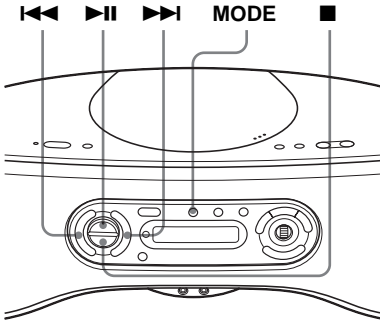
- 1** Kun soitin on CD-tilassa, paina ■-painiketta.
- 2** Kun soitin on pysäytettynä, paina MODE-painiketta toistuvasti, kunnes "□" näkyy näytössä.
- 3** Valitse soitettava ryhmä painamalla painiketta □ + tai -.
- 4** Paina ►||-painiketta.

Ryhmän soiton peruuttaminen
Pysäytä soitto ensin. Paina sitten MODE-painiketta toistuvasti, kunnes "□" katoaa näytöstä.

Yhden raidan soittaminen

(yhden raidan soitto)

Voit asettaa soittimen soittamaan yhden raidan kerran ja keskeyttämään soiton sitten.



- 1** Kun soitin on CD-tilassa, paina ■-painiketta.
- 2** Kun soitin on pysäytettynä, paina MODE-painiketta toistuvasti, kunnes "1" näkyy näytössä.
- 3** Valitse soitettava raita painamalla painiketta ◀◀ tai ▶▶.
- 4** Paina ▶▶-painiketta.

Yhden raidan soiton peruuttaminen

Pysäytä soitto ensin. Paina sitten MODE-painiketta toistuvasti, kunnes "1" katoaa näytöstä.

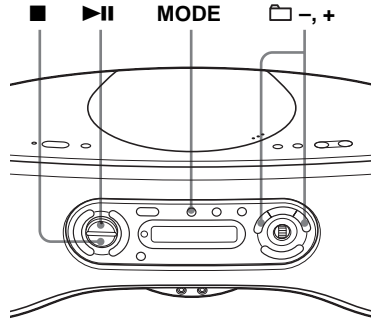
Vihje

ATRAC CD- / MP3 CD -levyt: Toisessa ryhmässä olevan tiedoston voi toistaa valitsemalla ryhmän ennen vaihetta 3 edellä.

Raitojen soittaminen satunnaisessa järjestyksessä

(satunnaissoitto)

Voit soittaa raidat sattumanvaraisessa järjestyksessä.



CD-levyn kaikkien raitojen soitto satunnaisessa järjestyksessä

- 1** Kun soitin on CD-tilassa, paina ■-painiketta.
- 2** Kun soitin on pysäytettynä, paina MODE-painiketta toistuvasti, kunnes "SHUF" näkyy näytössä.
- 3** Aloita satunnaissoitto painamalla ▶▶-painiketta.

Satunnaissoiton peruuttaminen

Pysäytä soitto ensin. Paina sitten MODE-painiketta toistuvasti, kunnes "SHUF" katoaa näytöstä.

Vihje

Satunnaissoiton aikana et voi valita edellistä raitaa painamalla painiketta ◀◀.

Kaikkien valitussa ryhmässä olevien tiedostojen soitto sattumanvaraisessa järjestyksessä (vain ATRAC CD/MP3 CD)

- 1 Kun soitin on CD-tilassa, paina ■-painiketta.
- 2 Kun soitin on pysäytettynä, paina MODE-painiketta toistuvasti, kunnes "□" "SHUF" näkyy näytössä.
- 3 Valitse soitettava ryhmä painamalla painiketta □ + tai -.
- 4 Aloita satunnaissoitto painamalla ►||-painiketta.

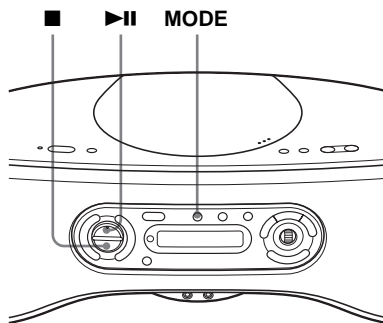
Satunnaissoiton peruuttaminen
Pysäytä soitto ensin. Paina sitten MODE-painiketta toistuvasti, kunnes "□" "SHUF" katoaa näytöstä.

Vihje

Satunnaissoiton aikana et voi valita edellistä tiedostoa painamalla painiketta ◀◀.

Haluttujen raitojen soittaminen kirjanmerkkejä lisäämällä (kirjanmerkkiraitojen soitto)

Voit lisätä kirjanmerkin enintään 99 raitaan (ääni-CD), enintään 999 tiedostoon (ATRAC CD) tai enintään 511 tiedostoon (MP3 CD). Kun avaat CD-levylokeron kannen, kaikki muistiin tallennetut kirjanmerkit katoavat.



Kirjanmerkkien lisääminen

- 1 Kun soitat raitaa, johon haluat lisätä kirjanmerkin, pidä ►||-painiketta painettuna, kunnes "Bookmark Set" näkyy näytössä.
Kun kirjanmerkki on lisätty, "✓"-ilmaisimen vilkkuminen hidastuu.
- 2 Lisää kirjanmerkki muihin haluamiisi raitoihin toistamalla vaihetta 1.

Kaukosäätimestä

Paina BOOKMARK-painiketta ►||-painikkeen sijasta.

jatkuu

Haluttujen raitojen soittaminen
kirjanmerkkejä lisäämällä
(kirjanmerkkiraitojen soitto)
(jatkuu)

Kirjanmerkkejä sisältävien raitojen soittaminen

- 1 Kun soitin on CD-tilassa, paina ■-painiketta.
- 2 Kun soitin on pysäytettynä, paina MODE-painiketta toistuvasti, kunnes "🔍" ja "Bookmark" näkyvät näytössä.
- 3 Paina ►||-painiketta.
Kirjanmerkkejä sisältävien raitojen soitto alkaa.

Kirjanmerkkien poistaminen

Kun soitat kirjanmerkillä varustettua raitaa, pidä ►||-painiketta (BOOKMARK kaukosäätimestä) painettuna, kunnes "Bookmark Cancel" näkyy näytössä.

Kirjanmerkeillä varustettujen raitojen tarkistaminen

Kun soitat kirjanmerkeillä varustettuja raitoja, "🔍"-ilmaisain vilkkuu hitaasti näytössä.

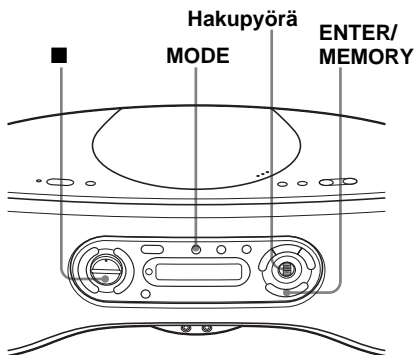
Huomautuksia

- Kun soitat kirjanmerkeillä varustettuja raitoja, soitin soittaa raidat niiden numerojärjestyksessä, ei kirjanmerkkien lisäysjärjestyksessä.
- Jos avaat CD-levylokeroa, kaikki muistiin tallennetut kirjanmerkit katoavat.
- Et voi valita kirjanmerkillä varustettua raitaa suoraan painamalla kaukosäätimen numeropainikkeita.

Suosikkisoittolistojen soittaminen (m3u-soittolistan soitto) (vain MP3 CD)

Voit soittaa omia m3u-suosikkisoittolistojasi*.

* "m3u-soittolista" on tiedosto, johon MP3-tiedostojen soittajärjestys on koodattu. Voidaksesi käyttää soittolistatoimintoa tallenna MP3-tiedostot CD-R- tai CD-RW-levylle käyttämällä koodausohjelmistoa, joka tukee m3u-muotoa.



- 1 Kun soitin on CD-tilassa, paina ■-painiketta.
- 2 Kun soitin on pysäytettynä, paina MODE-painiketta toistuvasti, kunnes "🔍" näkyy näytössä.
- 3 Valitse haluamasi soittolista kääntämällä hakupyörää suuntaan ▲ tai ▼ ja paina sitten ENTER/MEMORY-painiketta.

Kaukosäätimestä

Valitse haluamasi soittolista painamalla painiketta ◀◀ tai ▶▶ vaiheessa 3 edellä ja paina sitten painiketta ▶.

m3u-soittolistan soiton peruuttaminen

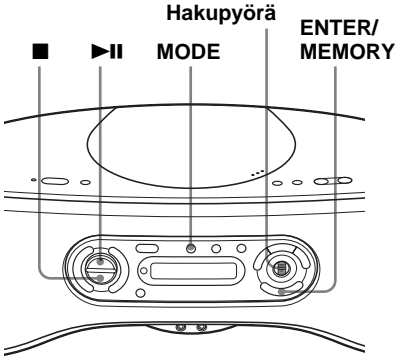
Pysäytä soitto ensin. Paina sitten MODE-painiketta toistuvasti, kunnes "🔍" katoaa näytöstä.

Huomautus

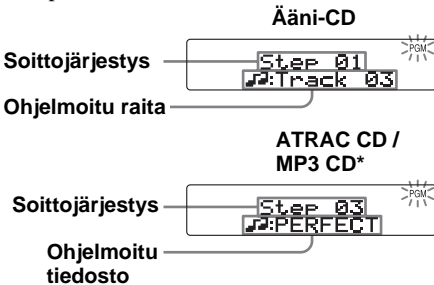
Jos tallennettuja soittolistoja on vähintään kaksi, voit soittaa vain kaksi ensimmäistä soittolistaa.

Oman ohjelman luominen (ohjelmoitu soitto)

Voit ohjelmoida CD-levyltä enintään 20 raitaa haluamaasi soittojärjestykseen.



- 1 Kun soitin on CD-tilassa, paina ■-painiketta.
- 2 Kun soitin on pysäytettyinä, paina MODE-painiketta toistuvasti, kunnes "PGM" näkyy näytössä.
- 3 Valitse ohjelmoitavat raidat haluamassasi järjestyksessä kääntämällä hakupyörää asentoon ▲ tai ▼ ja painamalla sitten ENTER/MEMORY-painiketta.



*Voit valita toisen ryhmän painamalla painiketta □ + tai -.

- 4 Aloita ohjelmoitu soitto painamalla ►||-painiketta.

Kaukosäätimestä

Vaiheessa 3 edellä paina ohjelmoitavien raitojen numeropainikkeita haluamassasi järjestyksessä. ATRAC CD- tai MP3 CD -levyn yhteydessä voit valita myös toisen ryhmän painamalla painiketta □ + tai -.

Ohjelmoidun soiton peruuttaminen

Pysäytä soitto ensin. Paina sitten MODE-painiketta toistuvasti, kunnes "PGM" katoaa näytöstä.

Raitojen järjestyksen tarkistaminen ennen soittoa

Paina ohjelmoinnin aikana ENTER/MEMORY-painiketta.

Raitojen numerot vaihtuvat ohjelmoidussa järjestyksessä painikkeen peräkkäisillä painalluksilla.

Nykyisen ohjelman muuttaminen

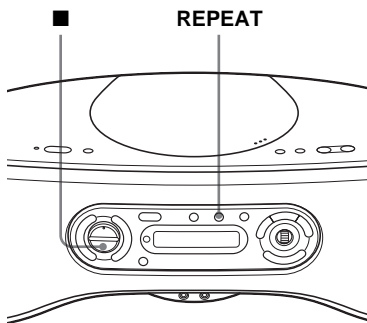
Paina ohjelmoinnin aikana ■-painiketta kerran. Nykyinen ohjelma katoaa muistista. Luo sitten uusi ohjelma normaalilla ohjelmointitavalla.

Vihje

Voit soittaa saman ohjelman uudelleen, koska ohjelma säilyy muistissa, kunnes avaat CD-levylokeroa.

Raitojen soittaminen jatkuvasti (jatkuva soitto)

Voit soittaa raitoja jatkuvasti normaalin soiton ja muiden soittotilojen aikana.

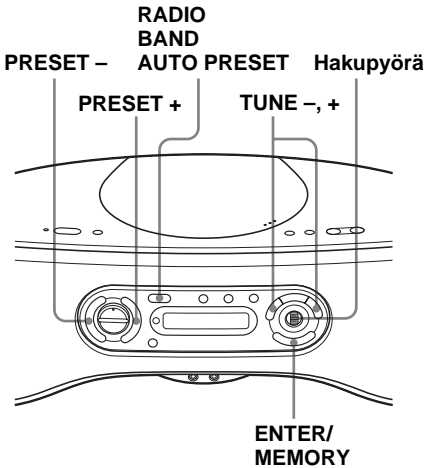


- 1** Kun soitin on CD-tilassa, paina ■-painiketta.
- 2** Aloita CD-levyn soitto.
Voit soittaa raitoja jatkuvasti normaalin soiton ja muiden soittotilojen aikana (katso sivuja 15–19).
- 3** Paina REPEAT-painiketta, kunnes "↶" näkyy näytössä.

Jatkuvan soiton peruuttaminen
Paina REPEAT-painiketta uudelleen niin, että "↶"-ilmaisim katoaa näytöstä.

Radioasemien esivirittäminen

Voit esivirittää ZS-SN10-laitteessa 30 radioasemaa: 20 asemaa FM-alueelta ja 10 asemaa AM-alueelta. ZS-SN10L-laitteessa voit esivirittää 40 radioasemaa: 20 asemaa FM-alueelta ja 10 asemaa sekä MW- että LW-alueelta. Voit esivirittää asemat mihin tahansa järjestykseen.



- 1** Valitse taajuusalue painamalla RADIO•BAND•AUTO PRESET -painiketta.
- 2** Pidä painiketta RADIO•BAND•AUTO PRESET painettuna, kunnes "Auto Preset" vilkkuu näytössä.
- 3** Paina ENTER/MEMORY-painiketta. Asemat tallentuvat muistiin järjestyksessä matalista taajuuksista korkeisiin taajuuksiin.

Jos jokin asema ei esivirity automaattisesti

Sinun on esiviritettävä heikot asemat itse.

- 1** Valitse taajuusalue painamalla RADIO•BAND•AUTO PRESET -painiketta.
- 2** Viritä haluamasi asema painamalla painiketta TUNE + tai -.
- 3** Pidä ENTER/MEMORY-painiketta painettuna noin 2 sekuntia.
- 4** Paina painiketta PRESET + tai PRESET -, kunnes asemalle haluamasi pikavalintanumero vilkkuu näytössä.
- 5** Paina ENTER/MEMORY-painiketta kahdesti.
Uusi asema korvaa entisen.

Vihje

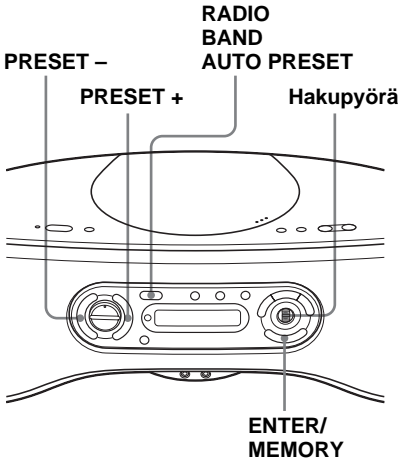
Voit nimetä esiviritetyt asemat (katso "Esiviritettyjen asemien nimeäminen" sivulla 23).

Kaukosäätimestä

- 1** Paina RADIO•BAND-painiketta, kunnes haluamasi taajuusalue näkyy näytössä.
- 2** Paina painiketta TUNE + tai -, kunnes löydät haluamasi aseman.
- 3** Pidä kaksi sekuntia painettuna sitä numeropainiketta, jota vastaavaan pikavalintanumeroon haluat esivirittää uuden aseman.
Jos haluat valita esiviritetyn aseman, jonka numero on suurempi kuin 10, paina ensin painiketta >10 ja sitten asianomaisia numeropainikkeita. Pidä viimeistä numeropainiketta noin 2 sekuntia painettuna. (Esimerkki: Jos haluat valita pikavalintanumeron 12, paina ensin painikkeita >10 ja 1 ja pidä sitten painiketta 2 painettuna noin 2 sekuntia.)

Esiviritettyjen radioasemien kuunteleminen

Kun olet esivirittänyt asemat, voit kuunnella esiviritettyjä asemia valitsemalla pikavalintanumeron tai käyttämällä esiviritettyjen asemien hakua.



Esiviritettyjen radioasemien kuunteleminen

- 1 Valitse taajuusalue painamalla RADIO•BAND•AUTO PRESET -painiketta.
- 2 Viritä esiviritetty asema painamalla painiketta PRESET + tai PRESET -.

Kaukosäätimestä

- 1 Paina RADIO•BAND-painiketta, kunnes haluamasi taajuusalue näkyy näytössä.
- 2 Viritä muistiin tallennettu asema painamalla numeropainiketta.
Jos haluat virittää esiviritetyn aseman, jonka numero on suurempi kuin 10, paina ensin painiketta >10 ja sitten asianomaisia numeropainikkeita. (Esimerkki: Jos haluat virittää esiviritetyn aseman numero 12, paina ensin painikkeita >10 ja 1 ja sitten painiketta 2.)

Esiviritettyjen radioasemien haku

- 1 Valitse taajuusalue painamalla RADIO•BAND•AUTO PRESET -painiketta.
- 2 Valitse haluamasi esiviritetty asema kääntämällä hakupyörää.
- 3 Viritä muistiin tallennettu asema painamalla ENTER/MEMORY-painiketta.

Esiviritettyjen radioasemien haun peruuttaminen

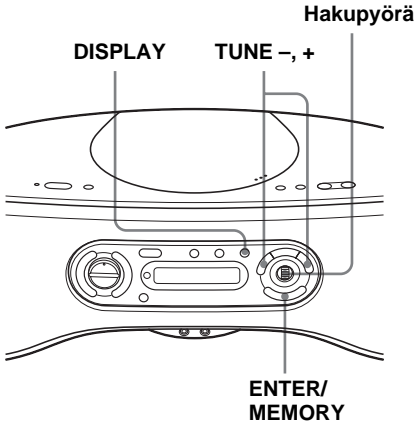
Käännä hakupyörää, kunnes "Cancel" tulee näkyviin, ja paina sitten ENTER/MEMORY-painiketta.

Vihje

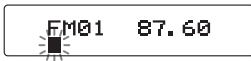
Aseman voi hakea nimen perusteella, jos esiviritetyt asemat on nimetty (katso sivua 23).

Esiviritettyjen asemien nimeäminen

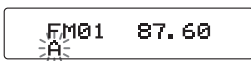
Esiviritetylle asemalle voi antaa enintään 11 merkkiä pitkän nimen.



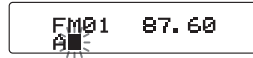
- 1** Valitse nimettävä asema (katso sivua 22).
- 2** Pidä ENTER/MEMORY-painiketta alas painettuna noin 2 sekuntia. Pikavalintanumero ja taajuus vilkkuvat näytössä.
- 3** Paina ENTER/MEMORY-painiketta. Kohdistin vilkkuu.



- 4** Valitse uuteen aseman nimeen haluamasi merkki kääntämällä hakupyörää.



- 5** Siirry seuraavan merkin kohdalle painamalla painiketta TUNE +.



- 6** Kirjoita nimi valmiiksi toistamalla vaiheita 4 ja 5.

- 7** Paina ENTER/MEMORY-painiketta.

Vihjeitä

- Vaiheessa 4 edellä voit siirtyä erityyppisiin merkkeihin painamalla DISPLAY-painiketta. Joka kerta kun painat painiketta, merkistöilmäisin muuttuu seuraavasti: Kirjaimet (isot) → Kirjaimet (pieneti) → Numerot ja symbolit → Tyhjä väli
- Asemien nimeämisessä voi käyttää seuraavia merkkejä:
 - A–Z
 - a–z
 - 0–9
 - ! " # \$ % & () * . ; < = > ? @ _ ' + - ' , / :
 - (tyhjä väli)

Aseman nimen muuttaminen

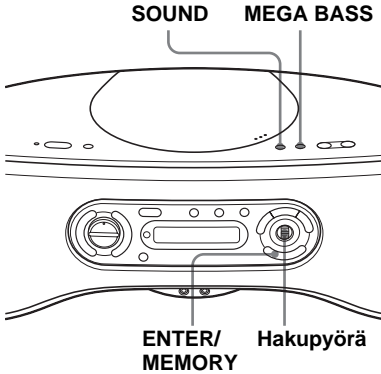
- 1** Toimi vaiheiden 1–3 mukaan.
- 2** Valitse muutettava merkki painamalla painiketta TUNE + tai –.
- 3** Valitse uusi merkki kääntämällä hakupyörää.
- 4** Muuta haluamasi muut merkit toistamalla vaiheita 2 ja 3.
- 5** Paina ENTER/MEMORY-painiketta.

Vihjeitä

- Jos haluat poistaa merkin, syötä tyhjä väli merkin sijaan.
- Laite tunnistaa tyhjäksi väliksi vain merkkien välissä tai merkin edellä olevan tyhjän välin.
- Vaikka asemat esiviritettäisiin uudelleen automaattisesti, asemien nimet säilyvät samoilla taajuuksilla.

Äänen esikorostuksen valinta

Voit säätää kuuntelemaasi äänen esikorostusta.



Äänenvärin valinta

Valitse haluamasi äänen esikorostus painamalla painiketta SOUND toistuvasti.

Valinta	Vaikutus
Rock 	Voimakas, puhdas ääni, matalien ja korkeiden taajuuksien korostus.
Pop 	Keveä, kirkas ääni, korkeiden ja keskitaajuuksien korostus.
Jazz 	Iskevä ääni, matalien taajuuksien korostus.
Vocal 	Selkeät ihmisäänät, keskitaajuuksien korostus.
Custom 	Alkuperäinen ääni. Voit muokata matalien ja korkeiden äänien toistoa (katso "Äänen muokkaaminen").
Off 	Musiikin koko dynamiikka toistuu esimerkiksi klassisessa musiikissa.

Äänen muokkaaminen

- 1 Paina SOUND-painiketta toistuvasti niin, että näytössä näkyy sana "Custom".
- 2 Pidä SOUND-painiketta alas painettuna, kunnes "Custom" alkaa vilkkua. "Bass" tulee näyttöön 2 sekunnin kuluttua.
- 3 Valitse matalien äänien voimakkuus (-3 - +3) kääntämällä hakupyörää asentoon ▲ tai ▼.
- 4 Paina ENTER/MEMORY-painiketta niin, että "Treble" tulee näyttöön.
- 5 Valitse korkeiden äänien voimakkuus (-3 - +3) kääntämällä hakupyörää asentoon ▲ tai ▼.
- 6 Paina ENTER/MEMORY-painiketta.

Huomautus

Jos irrotat soittimen pistorasiasta tai poistat paristot, muokattu ääni (Custom) palautuu tehdasasetusten mukaiseksi.

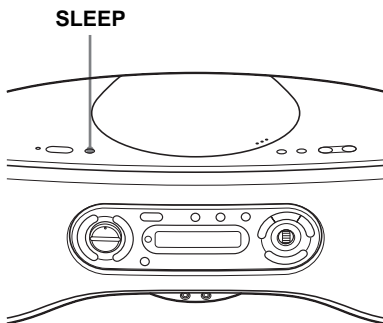
Matalien äänien korostaminen

Paina MEGA BASS -painiketta niin, että "MEGA BASS" näkyy näytössä.

Voit palauttaa normaalin äänen painamalla painiketta uudelleen niin, että "MEGA BASS" katoaa näytöstä.

Nukahtaminen musiikkiin

Voit asettaa laitteen virran katkeamaan automaattisesti tietyn ajan kuluttua niin, että voit nukahtaa musiikkia kuunnellen.



- 1 Soita haluamaasi musiikkilähdettä.
- 2 Paina SLEEP-painiketta, kunnes ”Sleep” näkyy näytössä.
- 3 Valitse SLEEP-painiketta painamalla minuuttimäärä, jonka kuluttua laitteen virta katkeaa automaattisesti. Joka kerta kun painat painiketta, ilmaisin muuttuu seuraavasti: ”60” → ”90” → ”Auto (MAX 120)”* → ”Off” → ”10” → ”20” → ”30”.
* Soittimesta katkeaa virta automaattisesti 120 minuutin kuluttua tai kun CD-levyn soitto päättyy.



Kun SLEEP-painikkeen painamisesta on kulunut 4 sekuntia, näytössä näkyvä minuuttimäärä tallentuu muistiin.

Uniajastintoiminnon peruuttaminen

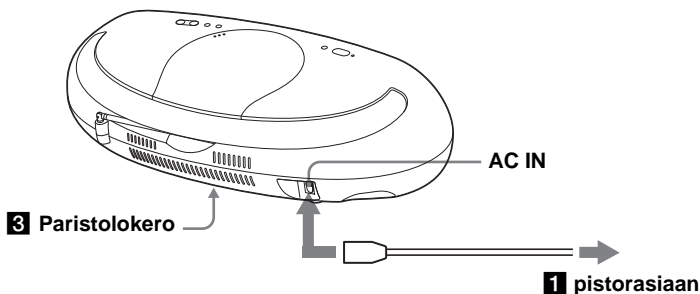
Katkaise laitteesta virta painamalla OPERATE (tai POWER)-painiketta.

Vihje

Näytön taustavalo ei pala, kun uniajastin on käytössä.

Virtalähteiden valitseminen

Voit käyttää virtalähteenä verkkovirtaa tai paristoja.



1 Virtajohdon liittäminen

Liitä vakiovarusteisiin kuuluvan virtajohdon toinen pää laitteen takapaneelissa olevaan liitäntään AC IN ja toinen pää pistorasiaan.

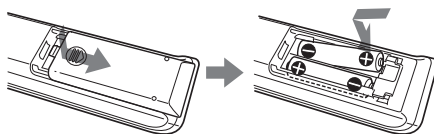
AM/MW-virityskaskelen muuttaminen

AM/MW-virityskaskelen tehdasasetus on 9 kHz. Jos haluat muuttaa AM/MW-virityskaskelen kokoa, toimi seuraavasti:

- 1 Paina painiketta RADIO•BAND•AUTO PRESET, kunnes ”AM” tai ”MW” näkyy näytössä.
- 2 Paina painiketta ENTER/MEMORY 2 sekuntia.
- 3 Paina painiketta RADIO•BAND•AUTO PRESET 2 sekuntia.
”AM 9k” ”MW 9k” tai ”AM 10k” ”MW 10k” tulee näyttöön.
- 4 Valitse painamalla painiketta ◀◀ tai ▶▶ ”AM 9k” ”MW 9k”, jos haluat 9 kHz:n virityskaskelen; ”AM 10k” ”MW 10k”, jos haluat 10 kHz:n virityskaskelen.
- 5 Paina painiketta ENTER/MEMORY.

Kun olet muuttanut virityskaskelta, sinun on esiviritettävä AM/MW-radioasemat uudelleen.

2 Paristojen asentaminen kaukosäätimeen



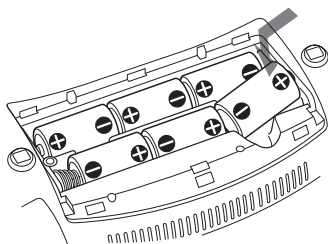
Asenna paikoilleen kaksi R03 (koko AAA) -paristoa (eivät sisälly vakiovarusteisiin).

Paristojen vaihtaminen

Normaalissa käytössä paristojen pitäisi kestää noin kuusi kuukautta. Kun kaukosäätimellä ei voi enää ohjata laitetta, vaihda kaikki paristot uusiin.

3 Laitteen käyttäminen paristoilla
Asenna paristolokeroon kuusi R20-
paristoa (koko D, eivät sisälly
vakiovarusteisiin).

Jos haluat käyttää laitetta paristoilla,
irrota verkkojohto laitteesta.



Paristojen vaihtaminen

Vaihda paristot, kun OPR/BATT-ilmaisim on
himmeä tai laite lakkaa toimimasta. Vaihda
kaikki paristot uusiin.

Vihjeitä

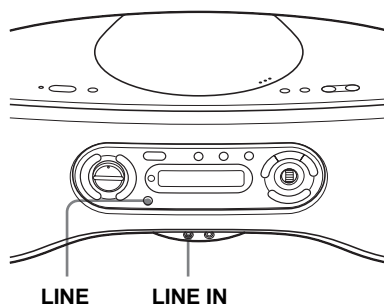
- Näytön taustavalo syttyy, kun soittimeen
kytketään virta.
- Kun käytät laitetta paristoilla, et voi kytkeä
laitteeseen virtaa kaukosäätimellä.

Esim. tietokoneen, television, kuvanauhurin tai kannettavan digitaalisen musiikkisoittimen kuuntelu

Voit kuunnella esimerkiksi tietokoneen,
television, kuvanauhurin tai kannettavan
digitaalisen musiikkisoittimen ääntä tämän
soittimen kaiuttimista.

Katkaise aina jokaisesta laitteesta virta,
ennen kuin teet liitännät.

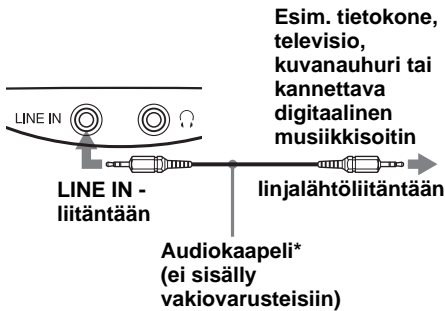
Katso tarvittaessa lisätietoja liitettävän
laitteen käyttöohjeesta.



jatkuu

Esim. tietokoneen, television, kuvanauhurin tai kannettavan digitaalisen musiikkisoittimen kuuntelu (jatkuu)

- 1** Liitä tämän soittimen LINE IN -liitäntä audiokaapelilla (ei sisälly vakiovarusteisiin) kannettavan digitaalisen musiikkisoittimen tai muun laitteen linjalähtöliitäntään.



- * Tietokone: Käytä tietokoneen liitäntään sopivaa kaapelia.
Televisio tai kuvanauhuri: Käytä kaapelia, jonka toisessa päässä on stereominiliitin ja toisessa kaksi RCA-liitintä.
Kannettava digitaalinen musiikkisoitin: Käytä kaapelia, jonka kummassakin päässä on stereominiliitin.

- 2** Kytke virta tähän soittimeen ja liitettyyn laitteeseen.

- 3** Paina LINE-painiketta ja aloita soitto liitettyssä laitteessa.
Liitetystä laitteesta tuleva ääni kuuluu kaiuttimista.

Huomautus

Liitä kaapelit pitävästi toimintahäiriöiden välttämiseksi.

Varoimet

Turvallisuudesta

- CD-soitinosassa oleva lasersäde vahingoittaa silmiä. Älä yritä avata koteloa. Ota tarvittaessa yhteys huoltoliikkeeseen.
- Jos jokin esine tai nestettä joutuu soittimen sisään, irrota laite pistorasiasta ja vie se huoltoon tarkistettavaksi ennen kuin käytät sitä uudelleen.
- Tällä soittimella ei saa soittaa muodoltaan tavallisista poikkeavia (esimerkiksi sydämen, neliön tai tähden muotoisia) CD-levyjä. Tällaiset levyt voivat vioittaa soitinta. Älä siis käytä kyseisenlaisia levyjä.

Virtalähteistä

- Jos aiot käyttää laitetta verkkovirralla, tarkista, että laitteen käyttöjännite ja paikallinen verkkojännite vastaavat toisiaan (katso kohtaa ”Tekniset tiedot”). Käytä laitetta vain verkkojännitteen mukaisella jännitteellä.
- Kun laite on liitetty pistorasiaan, se on kytketty sähköverkkoon, vaikka siitä olisikin virta katkaistuna.
- Jos käytät laitetta paristoilla, käytä kuutta R20-paristoa (koko D).
- Jos et aio käyttää paristoja, poista ne laitteesta, jotta mahdolliset paristovuodot tai korrosio eivät aiheuta vahinkoja.
- Käyttöjännite, tehonkulutus ja muut tiedot on mainittu laitteen pohjassa olevassa tyyppikilvessä.

Sijoittamisesta

- Älä sijoita laitetta paikkaan, jossa se altistuu kuumuudelle, auringonvalolle, pölylle tai iskuille.
- Älä sijoita laitetta kaltevaan tai epävakaaseen paikkaan.
- Jätä laitteen sivuille vähintään 10 mm vapaata tilaa. Tuuletusaukkoja ei saa peittää, jotta laite toimii oikein ja sen osien käyttöikä säilyy pitkänä.
- Jos jätät laitteen auringonvaloon pysäköityyn autoon, sijoita laite autossa paikkaan, jossa se ei ole alttiina suoralle auringonvalolle.
- Koska kaiuttimissa on voimakas magneetti, pidä magneettikoodatut luottokortit ja jousella toimivat kellot etäällä laitteesta välttääksesi magneetin aiheuttamat viat.

Toiminnasta

- Jos siirrät laitteen kylmästä ympäristöstä lämpimään tai sijoitat sen hyvin kosteaan tilaan, CD-soitinosan sisällä olevaan linssiin voi tiivistyä kosteutta. Jos näin käy, soitin ei toimi oikein. Poista tällöin CD-levy ja anna kosteuden haihtua noin tunnin ajan.

Huomautuksia CD-levyistä

- Puhdista CD-levy puhdistuspyyhkeellä ennen sen soittamista. Pyyhi CD-levyä keskiöstä ulospäin.



- Älä käytä puhdistukseen liuottimia, kuten bensiiniä, ohentimia, puhdistusaineita tai vinyylilevyille tarkoitettuja puhdistussuihkeita.

Varotoimet (jatkuu)

- Älä jätä CD-levyjä alttiiksi auringonvalolle tai muulle kuumuudelle äläkä jätä niitä auringonvaloon pysäköityyn autoon, sillä auton lämpötila voi nousta huomattavasti.
- Älä liimaa CD-levyn pintaan paperia tai tarraa äläkä naarmuta sitä.
- Sijoi ta CD-levy omaan koteloonsa soiton jälkeen.

Jos CD-levyissä on naarmu, likaa tai sormenjälkiä, levyn soittossa voi olla häiriöitä.

Tietoja CD-R- ja CD-RW-levyistä

Tämä CD-soitin pystyy soittamaan ATRAC3plus-/ATRAC3-, MP3- tai CDDA*-muotoa käyttäen äänitetyt CD-R-/RW-levyt, mutta niiden soittomahdollisuus voi riippua levyn laadusta sekä tallennukseen käytetystä laitteesta.

* CDDA on lyhenne sanoista Compact Disc Digital Audio. Se on ääni-CD-levyjen äänitysnormi.

Jos sinulla on laitteeseen liittyviä kysymyksiä tai ongelmia, ota yhteys lähimpään Sony-jälleenmyyjään.

Vianmääritys

Yleistä

Virta ei ole kytkettynä.

- Liitä verkkojohto pistorasiaan pitävästi.
- Tarkista, että paristot ovat oikein paikoillaan.
- Jos paristot ovat heikot, vaihda ne kaikki uusiin.
- Et voi kytkeä laitteeseen virtaa kaukosäätimellä, kun käytät laitetta paristoilla.

Laitteessa ei ole virtaa, ja sanat "Battery Error" näkyvät näytössä.

- Tarkista, että paristot ovat oikein paikoillaan.
- Jos paristot ovat heikot, vaihda ne kaikki uusiin.

Ääntä ei kuulu.

- Säädä äänenvoimakkuutta.
- Irrota kuulokkeet, kun kuuntelet kaiuttimista.

Äänessä on häiriöitä.

- Joku käyttää matkapuhelinta tai muuta radioaaltoja lähettävää laitetta soittimen lähellä.
→ Siirrä matkapuhelin tai muu laite kauemmas soittimesta.

CD-soitin

Vaikka CD-levy on paikallaan, näytössä on ilmaisin "No Disc" ("ei levyä").

- Aseta CD-levy paikalleen tekstipuoli ylöspäin.
- CD-R- tai CD-RW-levyä ei ole suljettu. Sulje CD-R- tai CD-RW-levy tallennukseen käyttämälläsi laitteella.
- CD-R- tai CD-RW-levyn laadussa tai tallennukseen käytetyssä laitteessa tai sovellusohjelmassa on ongelma.
- CD-R- tai CD-RW-levy on tyhjä.
- Jos paristot ovat heikot, vaihda ne kaikki uusiin.

CD-levy ei soi.

- Aseta CD-levy paikalleen tekstipuoli ylöspäin.
- Puhdista CD-levy.
- Ota CD-levy pois CD-levylokerosta ja jätä levylokeron auki noin tunniksi, jotta kosteus haihtuu.

Äänessä on katkoja.

- Pienennä äänenvoimakkuutta.
- Puhdista CD-levy tai vaihda se, jos se on pahasti vahingoittunut.
- Sijoita laite paikkaan, jossa se ei ole alltiina tärinälle.
- Puhdista linssi alan liikkeistä saatavalla puhaltimella.
- Äänessä voi olla katkoja tai kohinaa, jos CD-R- tai CD-RW-levy on huonolaatuinen tai tallennukseen käytetyssä laitteessa tai sovellusohjelmassa on ongelma.

”No File” näkyy näytössä.

- Yrität soittaa CD-R- tai CD-RW-levyä, jolla ei ole ATRAC- tai MP3-tiedostoja (sivu 4).

”Over” tulee näyttöön.

- Tähän soittimeen voi ohjelmoida enintään 20 raitaa (sivu 19).

Radio

Ääni on heikko tai huonolaatuinen.

- Jos paristot ovat heikot, vaihda ne kaikki uusiin.
- Siirrä laite kauemmas TV:stä.

TV:n kuvaan tulee häiriöitä.

- Jos laite on lähellä TV:tä ja kuuntelet sisäantennin avulla FM-asemaa, siirrä laite kauemmas TV:stä.

Kaukosäädin

Kaukosäädin ei toimi.

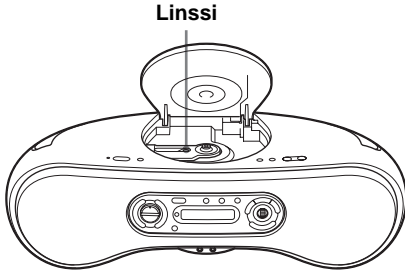
- Jos kaukosäätimen paristot ovat heikot, vaihda ne uusiin.
- Varmista, että suuntaat kaukosäätimen laitteessa olevaan kaukosäätimen vastaanottiimeen.
- Poista kaikki esteet kaukosäätimen ja laitteen välistä.
- Varmista, ettei kaukosäädin ole alltiina voimakkaalle valolle, kuten auringonvalolle tai loistevalaisimen valolle.
- Siirry lähemmäs laitetta kaukosäädintä käyttäessäsi.

Jos edellä kuvatut korjausohjeet eivät auta, irrota verkkojohto pistorasiasta ja poista kaikki paristot. Kun kaikki ilmaisimet katoavat näytöstä, liitä verkkojohto uudelleen pistorasiaan ja asenna paristot takaisin. Jos ongelma ei katoa, ota yhteys lähimpään Sony-jälleenmyyjään.

Kunnossapito

Linssin puhdistaminen

Jos linssi likaantuu, CD-levyn soitto voi olla katkonaista. Puhdista linssi alan liikkeistä saatavalla puhaltimella.



Kotelon puhdistaminen

Puhdista laitteen kotelo pehmeällä kankaalla, joka on kostutettu miedolla pesuliuksella. Älä käytä puhdistukseen hankaustyynyjä, hankausjauhetta tai liuottimia, kuten alkoholia tai bensiiniä.

Tekniset tiedot

CD-soitinosa

Järjestelmä

Digitaalinen CD-äänijärjestelmä

Laserdiodin ominaisuudet

Säteilyn kesto: Jatkuva

Laserlähtöteho: Alle 44,6 μ W

(Tämä lähtöteho on mitattu noin 200 mm:n etäisyydeltä optisen lukupäälökhon objektiivilinsin pinnalta 7 mm:n aukolla.)

Kierrosluk

200 - 500 kierr./min (vakioleenaarinopeus)

Kanavaluku

2

Taajuusvaste

20 - 20 000 Hz +0/-1 dB

Huojuunta ja värinä

Alle mittausrajan

Radio-osa

Viritystaajuusalue

ZS-SN10

FM 87,5 - 108 MHz

AM 531 - 1 611 kHz (9 kHz:n askel)
530 - 1 610 kHz (10 kHz:n askel)

ZS-SN10L

FM 87,5 - 108 MHz

MW 531 - 1 611 kHz (9 kHz:n askel)
530 - 1 610 kHz (10 kHz:n askel)

LW 153 - 279 kHz

Välitaajuus

FM: 10,7 MHz

AM/MW/LW-alue: 450 kHz

Antennit

FM-alue: Teleskoopiantenni

AM-/MW-/LW-alue: Sisäänrakennettu
ferriittiantenni

Yleistä

Kaiutin

Koko äänialueen kaiutin: Lämpimä 10 cm,
3,2 Ω , kartiotyyppinen (2)

Tuloliitäntä

LINE IN -liitäntä (stereominiliitäntä):

Pienin tulotaso 330 mV

Lähtöliitännät

Kuulokeliitäntä (stereominiliitäntä):

Impedanssitaan 16-64 Ω kuulokkeille

Suurin lähtöteho

4,6 W

Käyttäjännite

Soitin:

Etelä-Koreassa myytävä malli: 220 V AC, 60 Hz

Muut mallit: 230 V AC, 50 Hz

9 V DC, kuusi R20 (koko D) -paristoa

Kaukosäädin:

3 V DC, kaksi R03 (koko AAA) -paristoa

Tehonkulutus

16 W

Paristojen käyttöikä

Soitin:

CD-levyn soitto

Sony R20P: noin 2 h

Sony alkaline LR20: noin 8 h

Radiovastaanotto

Sony R20P: noin 10 h

Sony alkaline LR20: noin 25 h

Mitat

Noin 500 × 145 × 230 mm (l/k/s)

(ulkonevat osat mukaan lukien)

Paino

Noin 3,8 kg (paristot mukaan lukien)

Vakiovarusteet

Verkojohto (1)

Kaukosäädin (1)

CD-ROM (SonicStage) (1)

SonicStage Asennus- ja käyttöopas (1)

Dolby Laboratories on myöntänyt lisenssin yhdysvaltalaisiin ja muun maalaisiin patenteihin.

Valmistaja pidättää itsellään oikeuden muuttaa laitteen muotoilua ja ominaisuuksia ilman erillistä ilmoitusta.

Lisävarusteet

Sony MDR -kuulokesarja

Hakemisto

A, B

Ajastin 25
ATRAC CD
näyttö 12
Soittojärjestys 8
tietoja ATRAC3plus-
tiedostoista 5

C, D

CDDA-muotoiset 5
CD-ROM (SonicStage) 4
CD-soitin 6, 12

E, F, G

Esiviritettyjen asemien
nimeäminen 23

H

Haluttujen raitojen/tiedostojen
etsiminen 14

I

ID3 tag 12

J

Jatkuva soitto 20

K

Kirjanmerkkiraitojen soitto 17
Kunnossapito 32
Kuuntelu
esim. tietokoneen,
television, kuvanauhurin,
kannettavan digitaalisen
musiikkisoittimen 27
radion 10

L

Liittäminen
muiden laitteiden 27
virtajohdon 26

M

m3u-soittolistan soitto 18
MEGA BASS 24
MP3
näyttö 12
soittojärjestys 8
tietoja MP3-tiedostoista 5

N

Nukahtaminen musiikkiin 25
Näyttö 12
Näytön käyttö 12

O

Ohjelmoitu soitto 19
Oman ohjelman luominen 19

P, Q

Paristot
kaukosäädin 26
soitin 27
Puhdistus
kotelo 32
äänipäät ja nauharata 32

R

Radioasemat
esiviritäminen 11
kuuntelu 22
Radioasemien esiviritäminen
21
Radiovastaanoton parantaminen
11
Satunnaissoitto 16
Soittaminen
CD-levy 6
esiviritetyt radioasemat 22
raidat satunnaisessa
järjestyksessä 16
raitojen soittaminen
jatkuvasti 20
SonicStage 4

T, U

Tekniset tiedot 32
Tietyn kohdan etsiminen 13

V, W, X, Y, Z, Å, Ä, Ö

Valitseminen
kappaleet 13
äänen esikorostus 24
Valmistelevat toimet 26
Varotoimet 29
Vianmääritys 30
Virtalähteet 26
Virtalähteiden valitseminen 26

Ä, Ö

Äänen esikorostus 24



Printed on 100% recycled
paper using VOC (Volatile
Organic Compound)-free
vegetable oil based ink.