

FM Stereo FM-AM Receiver

STR-DE698

Easy Setup-Anleitung Snelstartgids Enkel inställningsguide

Deutsch

Die Easy Setup-Anleitung erläutert, wie Sie den DVD-Player, den Fernseher, die Lautsprecher und den Tiefsttonlautsprecher anschließen müssen, um den Mehrkanal-Surroundton der DVD genießen zu können. Weitere Einzelheiten entnehmen Sie bitte der Anleitung des Receivers.

Nederlands

In deze snelstartgids wordt beschreven hoe u een DVD-speler, een televisie en luidsprekers inclusief een subwoofer kunt aansluiten, om vlot te kunnen genieten van fraaie meerkanaals "surround sound" weergave van uw DVD-speler. Een meer gedetailleerde beschrijving kunt u vinden in de complete gebruiksaanwijzing die bij uw tuner/versterker is geleverd.

Svenska

Denna Enkel inställningsguide förklarar hur man ansluter en DVD-spelare, en TV, högtalare och en subwoofer så att man kan lyssna på flerkanaligt surroundljud från DVD-spelaren. Angående detaljer, se bruksanvisningen som medföljde receivern.

Deutsch

Easy Setup-Anleitung für das Lautsprechersystem

Auf der Vorderseite finden Sie Informationen zum Anschließen der Lautsprecher (A-H).

Zum Einrichten der Lautsprecher brauchen Sie lediglich eine wie folgt die Konfiguration zu wählen.

Verwenden Sie dazu die Tasten am Receiver.

- 1 Stellen Sie anhand der Abbildung rechts die geeignete Lautsprecherkonfiguration fest. Sie können das Flussdiagramm rechts heranziehen.
- 2 Drücken Sie I/⏻, um die Anlage einzuschalten.
- 3 Drücken Sie mehrmals MAIN MENU, um „<SET UP>“ zu wählen.
- 4 Drücken Sie mehrmals < oder > und wählen Sie „EASY SET“ aus. Wenn dies nicht angezeigt wird, wählen Sie „NORM SET“ und wählen durch Drehen des +/- Jog-Dial-Rings „EASY SET“ aus.
- 5 Drücken Sie mehrmals < oder >, um „SP. PAT. X-X“ zu wählen.
- 6 Wählen Sie durch Drehen des +/- Jog-Dial-Rings die von Ihnen verwendete Lautsprecheraufstellung aus und drücken Sie ENTER.

Nederlands

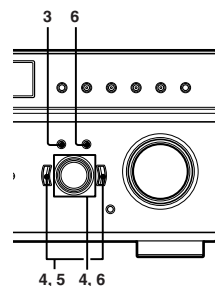
Snelstartgids voor het luidsprekersysteem

Raadpleeg de afbeelding rechts voor luidsprekeraansluitingen (A-H).

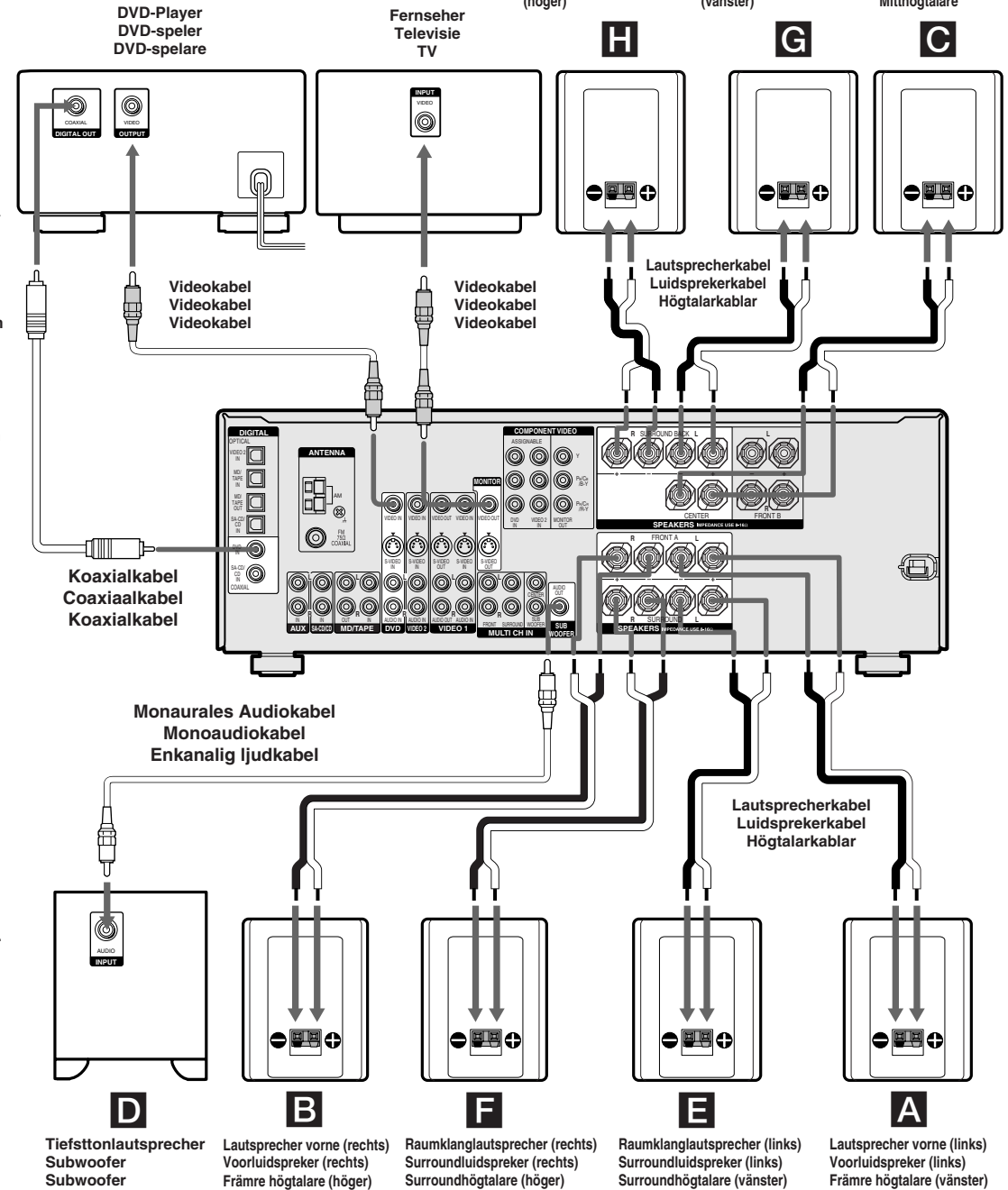
U kunt gemakkelijk de juiste instellingen maken door uw luidsprekerpatroon te kiezen.

Gebruik de toetsen op de receiver voor deze handeling.

- 1 Zoek uw luidsprekerpatroon aan de hand van de afbeelding op de achterste pagina. U kunt het stroomschema op de achterste pagina gebruiken.
- 2 Druk op de I/⏻ toets om de installatie aan te zetten.
- 3 Druk herhaaldelijk op MAIN MENU om „<SET UP>“ te selecteren.
- 4 Druk herhaaldelijk op < of > om „EASY SET“ te selecteren. Als dit niet wordt weergegeven, selecteert u „NORM SET“ en draait u de +/- instelknop om „EASY SET“ te selecteren.
- 5 Druk herhaaldelijk op < of > om „SP. PAT. X-X“ te selecteren.
- 6 Draai de +/- instelknop om het luidsprekerpatroon te selecteren en druk op ENTER.



Hinterer Raumklanglautsprecher (rechts)	Hinterer Raumklanglautsprecher (links)	Mittlerer Lautsprecher Mittelhögtalare
Surround-achterluidspreker (rechts)	Surround-achterluidspreker (links)	Middenluidspreker Mithögtalare
Bakre surroundhögtalare (höger)	Bakre surroundhögtalare (vänster)	



Svenska

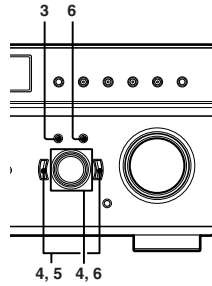
Enkel inställningsguide för högtalarsystem

Bilden till höger visar högtalaranslutningarna (A-H).

Inställningar för högtalarna kan göras enkelt genom att välja högtalarmönster.

Använd knapparna på mottagaren för att utföra åtgärden.

- Med hjälp av nedanstående bild tar du reda på vilken högtalarkonfiguration du har. Du kan ta hjälp av flödesdiagrammet till höger.
- Tryck på I/⏻ för att slå på systemet.
- Tryck på MAIN MENU lämpligt antal gånger för att välja " <SET UP>".
- Välj "EASY SET" genom att trycka ett lämpligt antal gånger på < eller >. Om det inte visas, väljer du "NORM SET" och väljer sedan "EASY SET" genom att vrida +/- jog-ratten.
- Tryck på < eller > lämpligt antal gånger för att välja "SP. PAT. X-X".
- Välj högtalarmönster genom att vrida +/- jog-ratten, tryck sedan på ENTER.



Die Lautsprecherkonfigurationen Wat is uw luidsprekerpatroon? Vilket högtalarmönster gäller för dig?

Die Lautsprecherkonfigurationen unterscheiden sich durch die Anzahl der Lautsprecher. Het luidsprekerpatroon hangt af van het aantal luidsprekers waarover u beschikt. Högtalarmönstret beror på antalet högtalare som ingår i systemet.

- A** Lautsprecher vorne (L) / Voorluidspreker (L) / Främre högtalare (vänster)
- B** Lautsprecher vorne (R) / Voorluidspreker (R) / Främre högtalare (höger)
- C** Mittlerer Lautsprecher / Middenluidspreker / Mitthögtalare
- D** Tiefsttonlautsprecher / Subwoofer / Subwoofer
- E** Raumklanglautsprecher (L) / Surroundluidspreker (L) / Surroundhögtalare (vänster)
- F** Raumklanglautsprecher (R) / Surroundluidspreker (R) / Surroundhögtalare (höger)
- G** Hinterer Raumklanglautsprecher (L) / Surround-achterluidspreker (L) / Bakre surroundhögtalare (vänster)
- H** Hinterer Raumklanglautsprecher (R) / Surround-achterluidspreker (R) / Bakre surroundhögtalare (höger)

7 Lautsprecher und ein tiefsttonlautsprecher
7 gewone luidsprekers en een subwoofer
7 högtalare och en subwoofer

Einstellen auf Stel in op Ställ in på **7-1**

4 Lautsprecher
4 luidsprekers
4 högtalare

Einstellen auf Stel in op Ställ in på **4-0**

6 Lautsprecher und ein tiefsttonlautsprecher
6 gewone luidsprekers en een subwoofer
6 högtalare och en subwoofer

Einstellen auf Stel in op Ställ in på **6-1**

3 Lautsprecher
3 luidsprekers
3 högtalare

Einstellen auf Stel in op Ställ in på **3-0**

5 Lautsprecher und ein tiefsttonlautsprecher
5 gewone luidsprekers en een subwoofer
5 högtalare och en subwoofer

Einstellen auf Stel in op Ställ in på **5-1**

2 Lautsprecher
2 luidsprekers
2 högtalare

Einstellen auf Stel in op Ställ in på **2-0**

Folgen Sie den Pfeilen unter Beachtung der links stehenden Abbildungen (Ja), wenn Sie solche Lautsprecher besitzen - - - -> (Nein), falls nicht.

Zie de afbeelding links en volg de onderstaande pijlen (ja) voor de luidsprekers die u wel hebt of de onderbroken pijlen - - - -> (nee) voor de luidsprekers die u niet hebt.

Se illustrationen till vänster, följ (ja) ifall du har högtalarna och följ - - - -> (nej) ifall inte.

