

# Personal Audio System

---

## Bruksanvisning sidan 2<sup>SE</sup>

SE

Den här bruksanvisningen beskriver hur du använder spelaren. För information om hur du använder den medföljande programvaran SonicStage, se ”Installations- och bruksanvisning”.

## Käyttöohjeet sivu 2<sup>FI</sup>

FI

Tässä käyttöohjeessa on kuvattu soittimen käyttö. Vakiovarusteisiin sisältyvän SonicStage-ohjelmiston ohjeet ovat sen ”Asennus- ja käyttöoppaassa”.

**Atrac3plus**

ZS-YN7  
ZS-YN7L

## WARNING!

Utsätt inte CD-spelaren för regn och fukt för att undvika riskerna för brand och/eller elektriska stötar.

Öppna inte höljet. Det kan resultera i risk för elektriska stötar. Överlåt allt underhålls- och reparationsarbete till fackkunniga tekniker.

## WARNING!

Placera enheten på en plats med god ventilation. Placera den inte i bokhyllan eller i ett skåp.

För att undvika brand och elskador bör du inte placera vätskefyllda föremål, t.ex. vaser, på enheten.

Anslut anläggningen till ett lättåtkomligt vägguttag. Om anläggningen skulle bete sig på något onormalt sätt så dra genast ut stikkontakten ur vägguttaget.

## For kunderne in Danmark

### ADVARSEL!

Netspændingen till dette apparat er IKKE afbrudt, så længe netledningen sidder i en stikkontakt, som er tændt-også selvom der er slukket på apparatets netafbryder.

## Om bruksanvisningen

Instruktionerna gäller för modellerna ZS-YN7 och ZS-YN7L. Innan du börjar läsa bör du kontrollera modellbeteckningen. ZS-YN7L är den modell som används som exempel.

## Obs!

Namnet på spelarens strömbrytare är:

”OPERATE”: ZS-YN7L

”POWER”: ZS-YN7

---

# Innehållsförteckning

Spela upp spår från CD-skivor du själv skapat .....	4
---	---

## Grundläggande hantering

Spela upp CD-skivor .....	6
Lyssna på radio .....	10

---

## CD-spelaren

Använda teckenfönstret .....	12
Hitta ett visst spår .....	13
Söka efter önskade grupper eller spår/filer ...	14
Spela upp en viss grupp (endast ATRAC CD/MP3 CD) .....	15
Spela upp ett enskilt spår (Uppspelning av ett enskilt spår) .....	16
Spela upp spår i slumpvis ordning (Shuffle play) .....	16
Uppspelning av spår med hjälp av bokmärken (Uppspelning av spår med bokmärken) .....	17
Spela upp en spellista (uppspelning av m3u-spellista) (endast MP3 CD) .....	18
Skapa egna program (Programmerad uppspelning) .....	19
Spela upp spår upprepade gånger (Repeat Play) .....	20

---

## Radiodelen

Ställa in snabbvalskanaler .....	21
Lyssna på snabbvalsinställda kanaler .....	22

---

## Ljudförstärkning

Välja ljudförstärkning .....	23
------------------------------	----

---

## Timern

Somna till musik .....	24
------------------------	----

---

## Installering

Välja strömkälla .....	25
Ansluta tillvalskomponenter (endast ZS-YN7L) .....	26

---

## Ytterligare information

Säkerhetsföreskrifter .....	28
Felsökning .....	29
Underhåll .....	31
Tekniska data .....	32
Register .....	33

SE

# Spela upp spår från CD-skivor du själv skapat

Förutom vanliga CD-skivor kan du spela upp CD-skivor som du har skapat själv, så kallade "ATRAC CD", som du kan bränna med den medföljande programvaran SonicStage. Med SonicStage kan ungefär 30 ljud-CD-skivor\* få rum på en CD-R- eller CD-RW-skiva.

I följande avsnitt får du en snabb sammanfattning av hur du lyssnar på musik från en ATRAC CD-skiva.

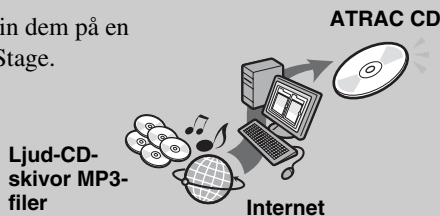
## Installera SonicStage på datorn.

Med SonicStage kan du skapa dina egna CD-skivor av musik du tagit från ljud-CD-skivor eller laddat ned till datorn från Internet. Du kan installera programvaran från den medföljande CD-ROM-skivan.



## Skapa en ATRAC-CD.

När du valt ut låtarna på datorn spelar du in dem på en CD-R/CD-RW-skiva med hjälp av SonicStage.



## Lyssna på skivorna med den här CD-spelaren.

Den CD-skiva du skapat själv kan innehålla många låtar.



Mer information om hur du installerar SonicStage på datorn och använder det för att skapa ATRAC CD-skivor finns i den medföljande "Installations- och bruksanvisning".

\* När den totala uppspelningstiden för en CD-skiva (ett album) uppskattas till 60 minuter och du spelar in på en 700 MB CD-R/CD-RW-skiva i 48 kbps i formatet ATRAC3plus.

# Vilka skivtyper kan spelas upp på den här CD-spelaren?



Ljud-CD-skivor:

## **CD-skivor av formatet CDDA**

CDDA (Compact Disc Digital Audio) är en inspelningsstandard som används för ljud-CD-skivor.



ATRAC CD-skivor:

## **En CD-R/CD-RW-skiva med inspelat ljud som komprimerats med formatet ATRAC3plus och/eller ATRAC3.\***

ATRAC3 (Adaptive Transform Acoustic Coding3) är en teknik för ljudkomprimering som uppfyller kraven på hög ljudkvalitet och hög komprimeringsgrad. ATRAC3plus är en teknik för ljudkomprimering som utvecklats ur formatet ATRAC3 och kan komprimera ljudfiler till ungefär 1/20 av deras ursprungliga storlek i 64 kbps. Du kan skapa en ATRAC CD-skiva med hjälp av SonicStage.



MP3 CD-skivor:

## **En CD-R/CD-RW-skiva med inspelat ljud som komprimerats med formatet MP3\***

MP3 (MPEG-1 Audio Layer3) är en teknik för ljudkomprimering som kan komprimera ljudfiler till ungefär 1/10 av deras ursprungliga storlek.

Du kan också spela upp CD-R/CD-RW-skivor som innehåller ljudinformation som komprimerats med formaten ATRAC3plus/ATRAC3 eller MP3 och spelats in med annan programvara än SonicStage.

Med SonicStage kan du inte skapa CD-skivor som har flera olika ljudformat inspelade.

\* Endast skivor av formatet ISO 9660 Level 1/2 och Joliet extension kan spelas upp.

Obs!

Tecken som kan visas på den här CD-spelaren visas nedan.

– A till Z

– a till z

– 0 till 9

– ! " # \$ % & ' ( ) \* + , - . / : ; < = > ? @ [ \ ] ^ \_ ` { | } ~

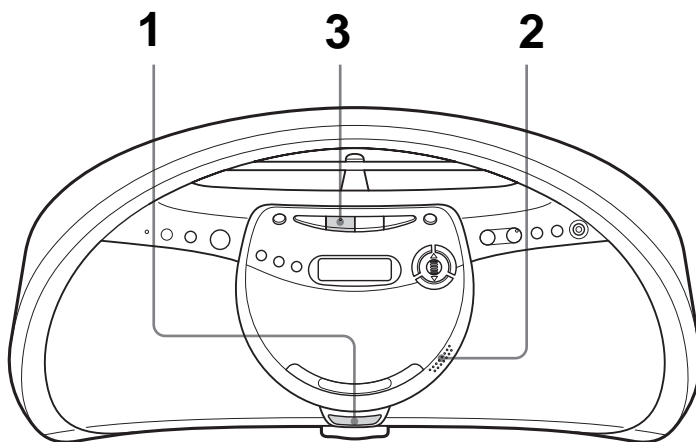
Om du använder andra tecken på datorn när du använder en programvara som t.ex. SonicStage visas de som "–" på den här CD-spelaren.

## Ljud-CD-skivor som kodats med upphovsrättsteknologi

Den här produkten har tillverkats för uppspelning av skivor som följer standarden Compact Disc (CD). Nyligen har vissa skivbolag börjat sälja ljud-CD-skivor med upphovsrättssignaler. Tänk på att vissa av dessa skivor inte följer CD-standarderna och kanske därför inte kan spelas upp av den här produkten.

ATRAC, ATRAC3, ATRAC3plus och SonicStage och deras logotyper är varumärken som tillhör Sony Corporation.

# Spela upp CD-skivor



Anslut den medföljande nätkabeln (se sid. 25).

**1**

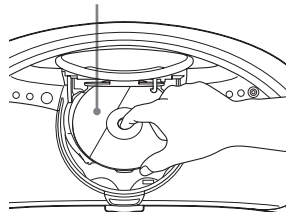


Öppna CD-luckan genom att trycka på OPEN (strömmen slås på direkt) och placera CD-skivan i CD-facket.

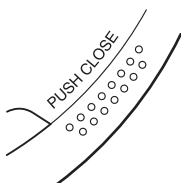
Obs!

Se till att CD-skivan är rätt placerad i CD-facket. Placera den inte under CD-facket.

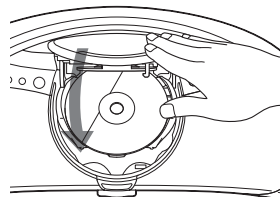
**Med etikettsidan uppåt**



**2**



Stäng locket till CD-luckan genom att trycka på PUSH CLOSE.

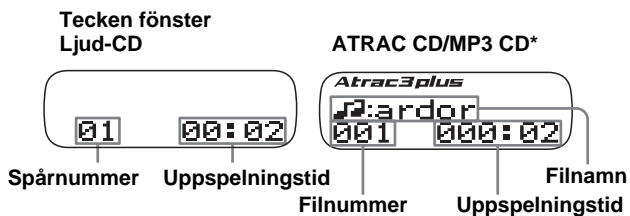


### 3



Tryck på ►|| (► på fjärrkontrollen).

Alla spåren spelas upp en gång.



\* När du spelar upp en MP3 CD-skiva visas "MP3" i teckenfönstret.

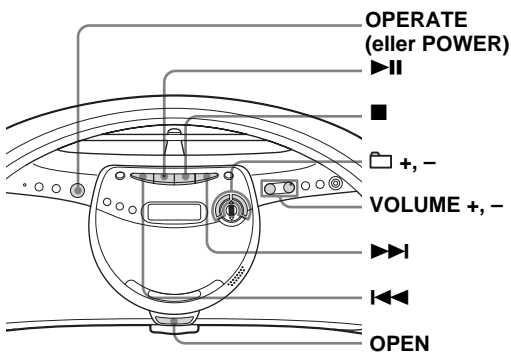
#### Obs!

Innan en ATRAC CD/MP3 CD-skiva spelas upp läser spelaren informationen om CD-skivans alla grupper och filer. Det kan ta mer än en minut att läsa all information; hur lång tid det tar beror på hur komplicerad filstrukturen är. När spelaren läser informationen visas "Reading".

#### Tips!

- Lyssna med hörlurar, anslut hörlurarna till kontakten (hörlurar).
- Uppspelningen startar från det spår som du senast spelade upp (Resume play, återupptagen uppspelning). I stoppläget visas numret på det spår som kommer att spelas upp. Om du inte vill använda funktionen återupptagen uppspelning, utan i stället starta uppspelningen från början av det första spåret, trycker du på ■ i stoppläget.

Använd dessa knappar för ytterligare funktioner



För att	Tryck på
ställa in volymen	VOLUME +*1, - (VOL +*1, - på fjärrkontrollen)
stoppa uppspelningen	■
göra paus i uppspelningen	►  *1 (   på fjärrkontrollen) Om du vill avbryta pausen och fortsätta uppspelningen trycker du på knappen igen.
gå till nästa spår	►►
gå tillbaka till föregående spår	◄◄

\*1 Knappen har en upphöjd punkt som du kan känna med fingret.

forts

Obs!

- Om filer av formatet ATRAC3plus/ATRAC3 och MP3 finns på samma CD-skiva spelar den här CD-spelaren bara upp filer av formatet ATRAC3plus/ATRAC3.
- Den här CD-spelarens möjlighet att spela upp kan variera beroende på skivornas kvalitet och statusen för den inspelningsutrustning som använts.
- Tecken som kan visas på den här CD-spelaren visas nedan.
  - A till Z
  - a till z
  - 0 till 9
  - ! " # \$ % & ' ( ) \* + , - . / : ; < = > ? @ [ \ ] ^ \_ ` { | } ~
- Om du använder andra tecken på datorn när du använder en programvara som t.ex. SonicStage visas de som "–" på den här CD-spelaren.
- På en skiva som innehåller filer av formaten ATRAC3plus/ATRAC3/MP3 rekommenderas du att inte spara filer av andra format eller skapa onödiga grupper.

För att	Tryck på
välja en grupp* <sup>2</sup>	+ för att gå framåt och – för att gå bakåt.
välja en fil* <sup>2</sup>	för att gå framåt och  för att gå bakåt.
ta ur CD-skivan	OPEN* <sup>3</sup>
slå på/av strömmen till spelaren	OPERATE (eller på POWER, se sid 2)

\*<sup>2</sup> Funktioner som kan utföras under uppspelning av ATRAC CD/MP3 CD-skivor.

\*<sup>3</sup> När du öppnat CD-facket börjar uppspelningen alltid från början av det första spåret.

### ATRAC CD/MP3 CD-skivornas struktur

ATRAC CD/MP3 CD-skivor består av "filer" och "grupper". "Fil" motsvarar i det här sammanhanget "spår" på en ljud-CD. "Grupp" är en samling filer och motsvaras närmast av "album".

För MP3 CD-skivor identifierar den här CD-spelaren en MP3-mapp som en "grupp" så att ATRAC CD- och MP3 CD-skivor kan användas på samma sätt.

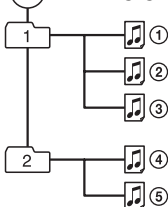
### Uppspelningsordning för ATRAC CD- och MP3 CD-skivor

För ATRAC CD-skivor spelas filerna upp i den ordning som de valdes i SonicStage.

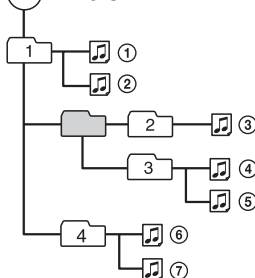
För MP3 CD-skivor kan uppspelningsordningen variera beroende på vilken metod som användes för att spela in MP3-filerna på skivan. I följande exempel spelas filerna upp i ordning från ① till ⑦.

**Grupp**  
 **Fil**

#### ATRAC CD



#### MP3 CD





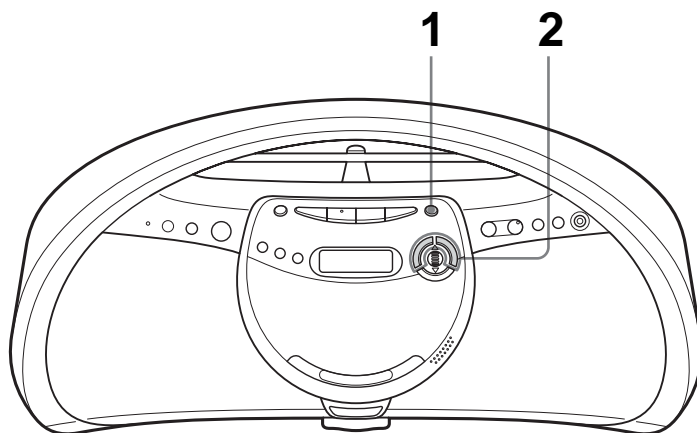
#### Om ATRAC CD-skivor

- Högsta antalet grupper: 255  
Högsta antalet filer: 999
- På datorn kan du inte spela upp CD-R/CD-RW-skivor som spelats in med formatet ATRAC3plus/ATRAC3.

#### Om MP3 CD-skivor

- Högsta antalet grupper: 100  
Högsta antalet filer: 400  
Högsta antalet mappnivåer: 8
- Grupper som inte innehåller någon MP3-fil hoppas över.
- Se till att du använder "mp3" som filändelse när du namnger filerna. Om du å andra sidan använder filändelsen ".mp3" för filer som inte är MP3-filer kan inte spelaren identifiera dem korrekt.
- Den här spelaren kan spela upp bithastigheterna 16–320 kbps och samplingfrekvenserna 32/44,1/48 kHz. Filer med variabel bithastighet (VBR) kan också spelas upp.
- När du komprimerar en källa till en MP3-fil rekommenderas du att ställa komprimeringsparametrarna på "44,1 kHz", "128 kbps" och "Constant Bit Rate" (konstant bithastighet).
- För maximal kapacitet vid bränning ställer du programvaran på "halting of writing".
- För direkt inspelning med maximal kapacitet på en gång till ett tomt medium ställer du bränningsprogrammet på "Disc at Once".

# Lyssna på radio



Anslut den medföljande nätkabeln (se sid. 25).

1

RADIO  
AUTO PRESET



Välj önskat frekvensband genom att trycka på RADIO•BAND•AUTO PRESET tills önskat band visas i teckenfönstret (strömmen slås på direkt).

ZS-YN7: "FM" → "AM"

ZS-YN7L: "FM" → "MW" → "LW"

Teckenfönster



2

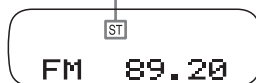


Tryck in TUNE + eller – och håll den intryckt tills frekvenssiffrorna börjar ändras i teckenfönstret.

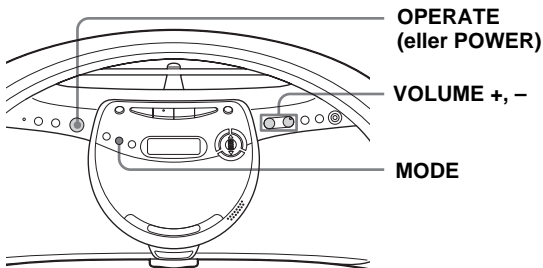
Spelaren startar en automatisk sökning bland radiofrekvenserna och stannar när den hittar en kanal som har tillräckligt stark signal.

Om du inte kan ställa in en kanal ändrar du frekvensen stegvis genom att trycka flera gånger på TUNE + eller –.

Anger att det är fråga om en FM-stereosändning



Använd dessa knappar för ytterligare funktioner



**Tips!**

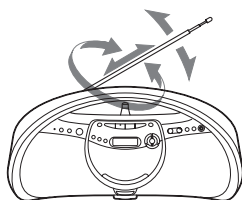
- Om FM-sändningen är brusig trycker du på MODE tills "Mono" visas i teckenfönstret. Ljudet är nu i mono.
- Om du behöver ändra inställningsintervallet för AM/MW, se sidan 25.

När du vill	Tryck på
justera volymen	VOLUME +*, - (VOL +*, - på fjärrkontrollen)
sätta på/stänga av radion	OPERATE (eller på POWER, se sid 2)

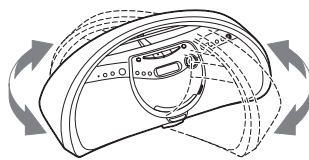
\* Knappen har en upphöjd punkt som du kan känna med fingret.

**Förbättra mottagningen**

Justera antennen för FM. Justera spelarens läge för AM eller MW/LW.



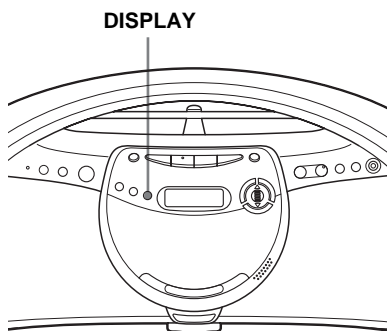
för FM



för AM/MW/LW

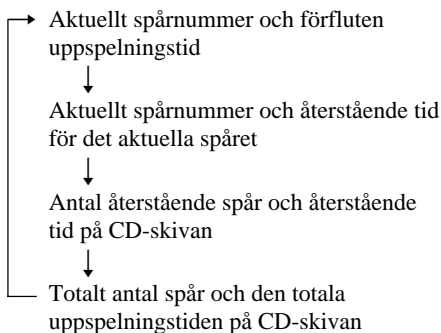
## Använda teckenfönstret

I teckenfönstret kan du få information om CD-skivan.



### Granska information om en ljud-CD-skiva

Tryck på DISPLAY. Teckenfönstret ändras på följande sätt:



#### Tips!

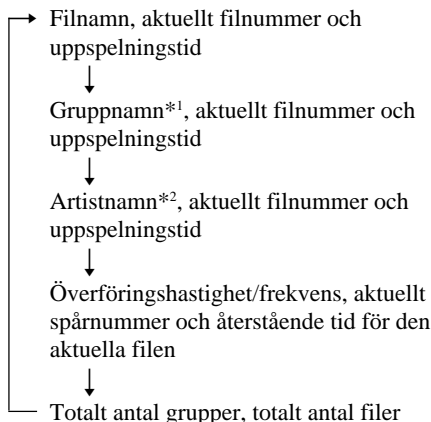
När du spelar upp en ljud-CD-skiva som innehåller textinformation, t.ex. CD-TEXT, visas informationen.

### Granska informationen på en ATRAC CD/MP3 CD-skiva

Tryck på DISPLAY. Teckenfönstret ändras på följande sätt:

När du spelar upp MP3 CD-skivor med filer som har ID3-taggar\*, visas informationen i ID3-taggen.

\* ID3-taggar har ett bestämt format för viss tilläggsinformation (spårnamn, albumnamn, artistnamn osv.) för MP3-filer. Den här spelaren är anpassad för ID3-tagformat av version 1.0/1.1/2.3 (endast för MP3-filer).



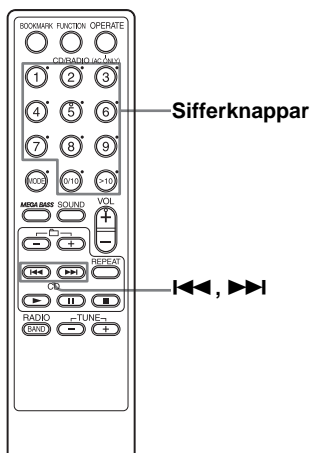
\*<sup>1</sup> Om filen inte tillhör någon grupp visas gruppnamnet som "Root".

\*<sup>2</sup> Om filen saknar artistnamn visas "- - - -".

# Hitta ett visst spår

Du kan snabbt få fram vilket spår som helst på en CD-skiva med hjälp av sifferknapparna på fjärrkontrollen.

När du spelar upp CD-skivor kan du också söka efter bestämda ställen i spåren.



## Tips!

- Om du vill ange ett spårnummer som är större än 10 trycker du först på >10 och sedan på de sifferknappar som motsvarar det önskade numret.

Exempel: Vill du spela upp spårnummer 23 trycker du först på >10 och sedan på 2 och 3.

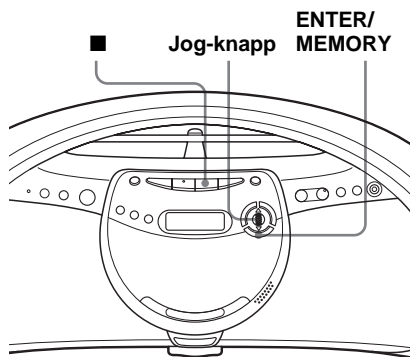
- Om du vill ange ett spårnummer som är större än 100 trycker du två gånger på >10 och sedan på de sifferknappar som motsvarar det önskade numret.

För att hitta	Tryck på
ett visst spår direkt	sifferknappen för det önskade spåret.
en viss punkt samtidigt som du lyssnar på ljudet	▶▶ (framåt) eller ◀◀ (bakåt) under uppspelning och håll den nedtryckt tills du hittar den önskade punkten
en viss punkt samtidigt som du tittar på teckenfönstret	▶▶ (framåt) eller ◀◀ (bakåt) i pausläge och håll den nedtryckt tills du kommit till önskad punkt.

## Obs!

- Du kan bara använda sifferknapparna för att få fram ett visst spår i den valda gruppen.
- Du kan få fram ett visst spår när "SHUF", "◀", "▶" eller "PGM" lyser i teckenfönstret. Släck indikatorn genom att trycka på ■.
- När du hittat en viss punkt i en fil när du spelar upp ATRAC3plus/ATRAC3/MP3-filer kan det hända att ljudet inte hörs under några sekunder.

## Söka efter önskade grupper eller spår/filer



### Söka efter ett spår på en ljud-CD-skiva

- 1 Tryck på ■.  
"CD" visas i teckenfönstret.
- 2 Välj önskat spår genom att vrida jog-knappen mot ▲ eller ▼, tryck sedan på ENTER/MEMORY.



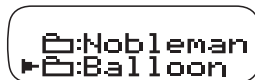
Uppspelningen startar från det valda spåret.

### Avbryta spårsökningen

Vrid jog-knappen tills "CANCEL" visas, tryck sedan på ENTER/MEMORY.

### Söka efter en fil på en ATRAC CD/MP3 CD-skiva

- 1 Tryck på ■.  
"CD" visas i teckenfönstret.
- 2 När uppspelningen är stoppad väljer du önskad grupp genom att vrida jog-knappen mot ▲ eller ▼, tryck sedan på ENTER/MEMORY.



- 3 Välj önskad fil genom att vrida jog-knappen mot ▲ eller ▼, tryck sedan på ENTER/MEMORY.



Uppspelningen startar från den valda filen.

### Avbryta filsökningen

- 1 Vrid jog-knappen mot ▲ eller ▼ tills "C:" visas, tryck sedan på ENTER/MEMORY.
- 2 Vrid jog-knappen tills "CANCEL" visas, tryck sedan på ENTER/MEMORY.

## Tips!

Du kan också söka efter en fil när du spelar upp en ATRAC CD/MP3 CD-skiva. När du vrider jogg-knappen under uppspelning visas fillistan för gruppen som den aktuella filen finns i. För att välja en fil från en annan grupp vrider du jogg-knappen mot ▲ eller ▼ tills "□:" visas, sedan väljer du först gruppen genom att trycka på ENTER/MEMORY, därefter väljer du önskad fil genom att vrida på jogg-knappen.

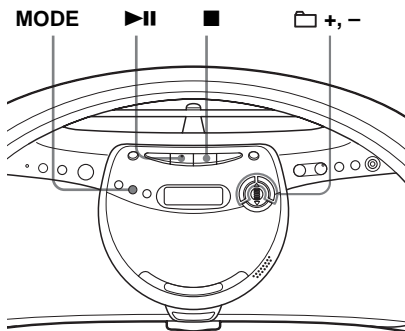
## Obs!

När du använder en ATRAC CD-skiva kan upp till 400 filnamn eller upp till 100 gruppnamn visas. Om antalet filer eller grupper överstiger dessa gränser visas ett filnamn, t.ex. "401 ---" eller ett gruppnamn, t.ex. "101 ---", istället för namn.

## Spela upp en viss grupp

(endast ATRAC CD/MP3 CD)

Du kan spela upp alla filer i en viss grupp och sedan stoppa spelaren automatiskt.



- 1** Tryck på ■.  
"CD" visas i teckenfönstret.
- 2** Tryck flera gånger på MODE i stoppläget tills "□" visas i teckenfönstret.
- 3** Välj den grupp du vill spela upp genom att trycka på □ + eller -.
- 4** Tryck på ▶||.

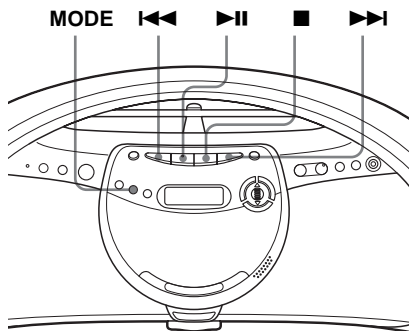
## Avbryta gruppuppspelningen

Avbryt först uppspelningen. Tryck flera gånger på MODE tills "□" inte längre visas i teckenfönstret.

## Spela upp ett enskilt spår

(Uppspelning av ett enskilt spår)

Du kan spela upp ett visst spår en gång och sedan stoppa spelaren automatiskt.



- 1 Tryck på ■.  
"CD" visas i teckenfönstret.
- 2 Tryck flera gånger på MODE i stoppläget tills "1" visas i teckenfönstret.
- 3 Välj det spår du vill spela upp genom att trycka på ◀◀ eller ▶▶.
- 4 Tryck på ▶▶.

Avbryta uppspelningen av ett enskilt spår

Avbryt först uppspelningen. Tryck flera gånger på MODE tills "1" inte längre visas i teckenfönstret.

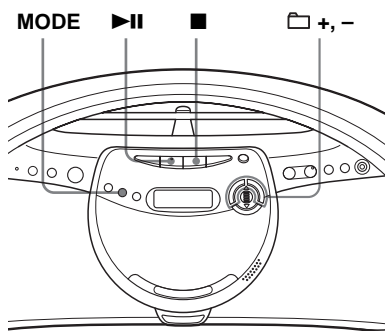
På fjärrkontrollen

- 1 Tryck på ■.
- 2 Tryck flera gånger på MODE i stoppläget tills "1" visas i teckenfönstret.
- 3 Välj önskat spår genom att trycka på sifferknapparna.

## Spela upp spår i slumpvis ordning

(Shuffle play)

Du kan spela upp spårerna i en ordning som bestäms av slumpen.



### Spela upp alla spår på en CD-skiva i slumpmässig ordning

- 1 Tryck på ■.  
"CD" visas i teckenfönstret.
- 2 Tryck flera gånger på MODE i stoppläget tills "SHUF" visas i teckenfönstret.
- 3 Du startar den slumpmässiga uppspelningen genom att trycka på ▶▶.



## Spela upp alla filer i en vald grupp i slumpvis ordning (endast ATRAC CD/MP3 CD)

- 1 Tryck på ■.  
"CD" visas i teckenfönstret.
- 2 Tryck flera gånger på MODE i stoppläget tills "□ SHUF" visas i teckenfönstret.
- 3 Välj den grupp du vill spela upp genom att trycka på □ + eller -.
- 4 Du startar den slumpmässiga uppspelningen genom att trycka på ►||.

### Avbryta slumpvis uppspelning

Avbryt först uppspelningen. Tryck sedan flera gånger på MODE tills "SHUF" eller "□ SHUF" inte längre visas i teckenfönstret.

### Tips!

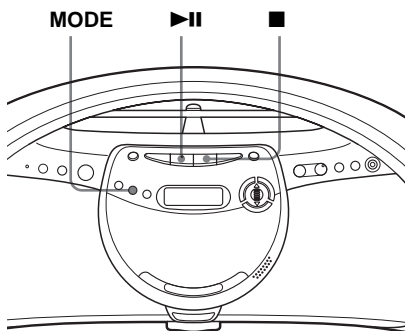
Under slumpvis uppspelning kan du inte välja föregående spår genom att trycka på ◀◀.

## Uppspelning av spår med hjälp av bokmärken

### (Uppspelning av spår med bokmärken)

På en CD-skiva kan du bokmärka upp till 99 spår (ljud-CD-skivor), upp till 999 filer (ATRAC CD) eller upp till 400 filer (MP3 CD).

Om du öppnar CD-facket raderas alla bokmärken från minnet.



### Infoga bokmärken

- 1 Under uppspelning av spåret som du vill märka med ett bokmärke trycker du på ►|| och håller den nedtryckt tills "Bookmark Set" visas i teckenfönstret. När ett bokmärke har lagts till blinkar "✓" långsammare.
- 2 Om du vill infoga bokmärken för ytterligare spår upprepar du steg 1.

På fjärrkontrollen

Använd BOOKMARK istället för ►||.

Uppspelning av spår med hjälp av bokmärken (uppspelning av spår med bokmärken) (forts)

## Spela upp spår som är märkta med bokmärken

- 1 Tryck på **■**.  
"CD" visas i teckenfönstret.
- 2 Tryck flera gånger på MODE i stoppläget tills "⏏" och "Bookmark" visas i teckenfönstret.
- 3 Tryck på **▶▶**.  
Uppspelningen av bokmärkta spår startar.

### Ta bort bokmärken

Under uppspelning av ett spår som är märkt med bokmärke trycker du på **▶▶** (BOOKMARK på fjärrkontrollen) och håller den nedtryckt tills "Bookmark Cancel" visas i teckenfönstret.

### Kontrollera vilka spår som är märkta med bokmärken

När du spelar upp spår med bokmärken blinkar "⏏" långsamt i teckenfönstret.

### Obs!

- När du spelar upp bokmärkta spår spelas de upp enligt spårordningen, inte i den ordning du lade in bokmärkena.
- Om du öppnar CD-facket raderas alla bokmärken från minnet.
- Du kan inte välja ett spår med ett bokmärke direkt med hjälp av sifferknapparna på fjärrkontrollen.

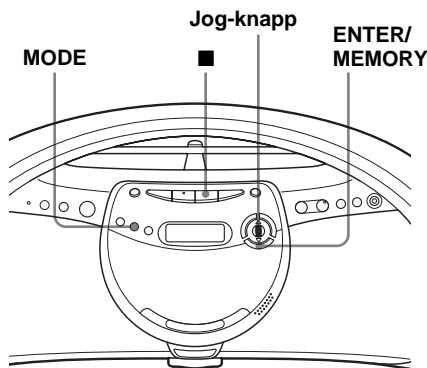
## Spela upp en spellista

(uppspelning av m3u-spellista)

(endast MP3 CD)

Du kan spela upp den m3u-spellista\* som du vill lyssna på för tillfället.

\* En "m3u-spellista" är en fil som innehåller information om uppspelningsordningen för utvalda MP3-filer. För att använda spellistfunktionen spelar du in MP3-filerna på en CD-R/CD-RW-skiva med ett kodningsprogram som kan hantera formatet m3u.



- 1 Tryck på **■**.  
"CD" visas i teckenfönstret.
- 2 Tryck flera gånger på MODE i stoppläget tills "⏏" visas i teckenfönstret.
- 3 Välj önskad spellista genom att vrida jog-knappen mot **▲** eller **▼**, tryck sedan på ENTER/MEMORY.

På fjärrkontrollen

- 1 Tryck på **■**.
- 2 Tryck flera gånger på MODE i stoppläget tills "⏏" visas i teckenfönstret.
- 3 Välj önskad spellista genom att trycka på **◀◀** eller **▶▶**, tryck sedan på **▶**.

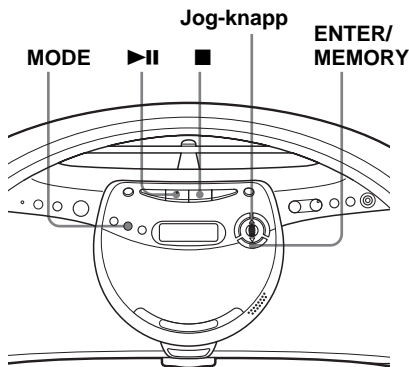
### Obs!

När fler än två spellistor finns sparade kan du bara spela upp de två översta spellistorna.

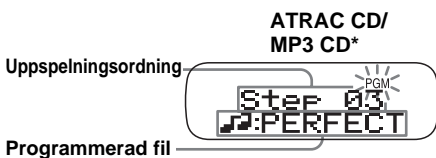
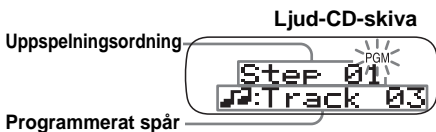
# Skapa egna program

## (Programmerad uppspelning)

Du kan själv bestämma uppspelningsordningen för upp till 20 spår eller filer på en CD-skiva.



- 1 Tryck på ■.  
"CD" visas i teckenfönstret.
- 2 Tryck flera gånger på MODE i stoppläget tills "PGM" visas i teckenfönstret.
- 3 Vrid jog-knappen mot ▲ eller ▼, tryck sedan på ENTER/MEMORY för de spår eller filer som du vill programmera i önskad ordning.



\*Du kan också välja en annan grupp genom att trycka på □ + eller -.

- 4 Du startar den programmerade uppspelningen genom att trycka på ▶||.

## Avbryta programmerad uppspelning

Avbryt först uppspelningen. Tryck MODE tills "PGM" inte längre visas i teckenfönstret.

Kontrollera uppspelningsordningen för spårerna innan du spelar upp dem. Tryck på ENTER/MEMORY under programmeringen.

Varje gång du trycker på knappen visas ett spår- eller filnummer i den ordning du programmerat dem.

## Ändra det aktuella programmet

Tryck en gång på ■ under programmeringen. Det aktuella programmet raderas. Skapa sedan ett nytt program genom att följa programmeringsproceduren.

## Tips!

Du kan spela upp samma program igen; programmet finns kvar ända tills du öppnar CD-facket.

## På fjärrkontrollen

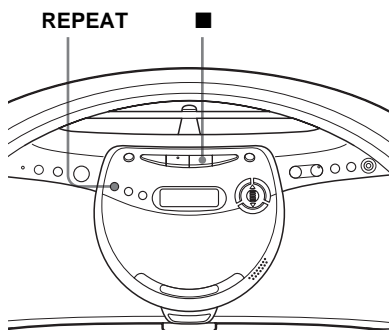
- 1 Tryck på ■.
- 2 Tryck flera gånger på MODE tills "PGM" visas i teckenfönstret.
- 3 Tryck på sifferknapparna för de spår eller filer som du vill programmera i en önskad ordning.
- 4 Tryck på ▶.

---

# Spela upp spår upprepade gånger

(Repeat Play)

Du kan spela upp spår upprepade gånger i såväl normalläge som andra uppspelningslägen.

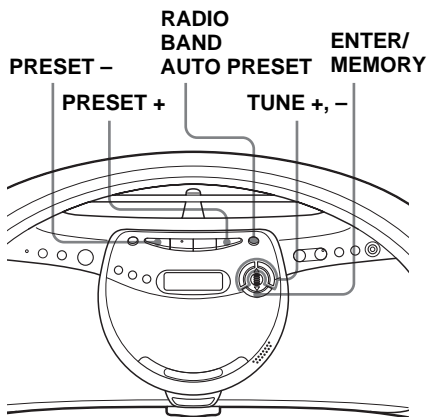


- 1** Tryck på ■.  
"CD" visas i teckenfönstret.
- 2** Spela upp CD-skivan.  
Du kan spela upp spår upprepade gånger i såväl normalläge som andra uppspelningslägen (se sid. 15-19).
- 3** Tryck på REPEAT tills "↺" visas i teckenfönstret.

Avbryta upprepad uppspelning  
Tryck flera gånger på REPEAT tills "↺"  
inte längre visas i teckenfönstret.

## Ställa in snabbvalskanaler

Du kan lagra radiokanaler i spelarens minne. Du kan förinställa upp till 30 kanaler (ZS-YN7), 20 för FM och 10 för AM i valfri ordning eller 40 kanaler (ZS-YN7L), 20 för FM och 10 för MW och LW, i valfri ordning.



- 1** Välj band genom att trycka på RADIO•BAND•AUTO PRESET.
- 2** Håll RADIO•BAND•AUTO PRESET nedtryckt tills "Auto Preset" blinkar i teckenfönstret.
- 3** Tryck på ENTER/MEMORY. Kanalerna lagras i minnet i ordning, från lägre frekvenser och upp till högre frekvenser.

Om det inte går att ställa in en radiokanal automatiskt

Om en kanal sänder med svag signal kan det hända att du måste ställa in den manuellt.

- 1** Välj band genom att trycka på RADIO•BAND•AUTO PRESET.
- 2** Ställ in önskad kanal genom att trycka på TUNE + eller –.
- 3** Håll ENTER/MEMORY nedtryckt i ungefär 2 sekunder.
- 4** Tryck på PRESET + eller PRESET – tills snabbvalsnumret för önskad kanal blinkar.
- 5** Tryck på ENTER/MEMORY. Den nyinställda kanalen ersätter den tidigare.

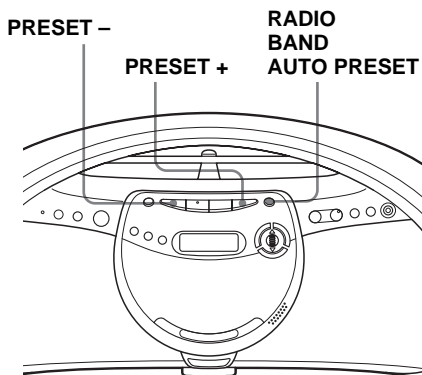
På fjärrkontrollen

- 1** Tryck på RADIO•BAND tills önskat band visas i teckenfönstret.
- 2** Ställ in önskad kanal genom att trycka på TUNE + eller –
- 3** Tryck på den sifferknapp som du vill lagra den nya kanalen på och håll den intryckt under 2 sekunder.  
Om du vill ange ett snabbvalsnummer som är större än 10 trycker du först på >10 och sedan på de sifferknappar som motsvarar det önskade numret. Den sista sifferknappen du trycker på måste hållas nedtryckt ungefär 2 sekunder. (Exempel: Du matar in talet 12 genom att först trycka på >10 och 1, håll sedan 2 nedtryckt i ungefär 2 sekunder.)

---

# Lyssna på snabbvalsinställda kanaler

När du väl har förinställt kanalerna ställer du in önskad kanal med knappen PRESET + eller PRESET – på spelaren eller sifferknapparna på fjärrkontrollen.



- 
- 1** Välj band genom att trycka på RADIO•BAND•AUTO PRESET.
  - 2** Ställ in önskad förvalskanal genom att trycka på PRESET + eller PRESET –.
- 

På fjärrkontrollen

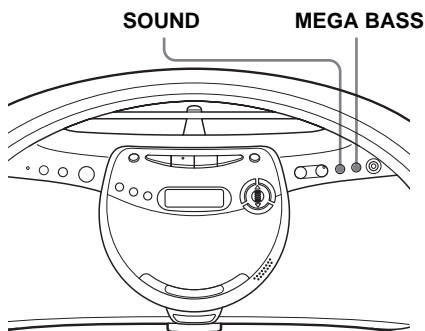
1 Tryck på RADIO•BAND tills önskat band visas i teckenfönstret.

2 Ställ in önskad snabbvalskanal genom att trycka på sifferknapparna.

Om du vill ställa in en snabbvalskanal med ett nummer högre än 10 trycker du först på >10 och sedan på de sifferknappar som motsvarar det önskade numret. (Exempel: För att ställa in en snabbvalskanal vars nummer är 12 trycker du först på >10 och 1 och sedan på 2.)

## Välja Ljutförstärkning

Du kan justera förstärkningen av ljudet du lyssnar på.



## Välja Ljudkaraktäristik

Välj önskad ljudförstärkning genom att trycka flera gånger på SOUND.

Välj	För att få
	ett rent och kraftfullt ljud med de låga och höga frekvenserna förstärkta
	ett ljusst, klart ljud med de höga frekvenserna och mellanregistret förstärkta
	en ljudbild som passar slagverk och med tyngden lagd på basregistret
	för närvarokänsla i sången och med mellanregistret förstärkt
	hela det dynamiska omfånget för t.ex. klassisk musik

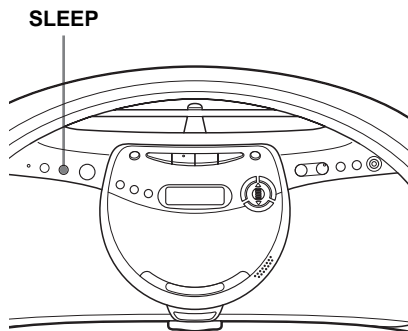
## Förstärka basljudet

Tryck MEGA BASS så att "MEGABASS" visas.

Om du vill återgå till den normala ljudbilden trycker du på knappen igen så att "MEGABASS" slocknar i teckenfönstret.

## Somna till musik

Du kan somna till musik genom att ställa spelaren så att den stänger av sig automatiskt efter 10, 20, 30, 60, 90 eller 120 minuter.



- 1 Spela upp önskad musikkälla.
- 2 Tryck på SLEEP så att "SLEEP" visas.
- 3 Du ställer in antalet minuter tills spelaren stänger av sig automatiskt genom att trycka på SLEEP. Varje gång du trycker på knappen ändras visningen i teckenfönstret på följande sätt:  
 "60" → "90" → "120" → "OFF" →  
 "10" → "20" → "30".



4 sekunder efter det att du har tryckt på SLEEP aktiveras den tid som visades i teckenfönstret.

När den förinställda tiden har passerat slås spelaren av automatiskt.

Avbryta insomningsfunktionen

Stäng av strömmen genom att trycka på OPERATE (eller POWER).

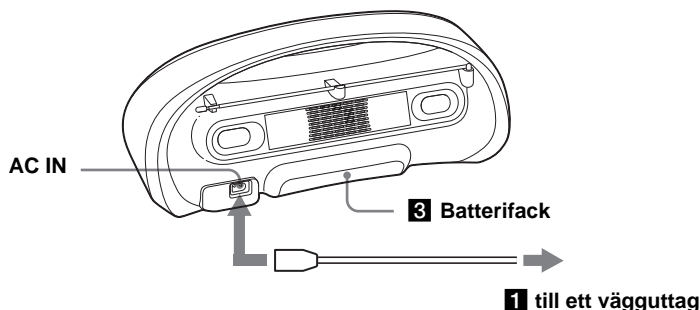
Tips!

Teckenfönstrets bakgrundsbelysning slocknar när insomningstimern är påslagen.



## Välja strömkälla

Du kan använda nätdrift eller batterier.



- 1** Ansluta nätkabeln  
Sätt i ena änden av den medföljande nätkabeln i AC IN-uttaget på spelarens baksida, och den andra i ett vägguttag.

### Ändra inställningsintervallet för AM/MW

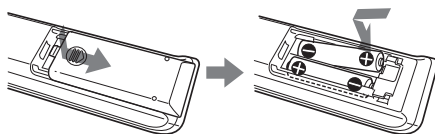
Inställningsintervallet för AM/MW är vid leverans fabriksinställt på 9 kHz.

Om du måste ändra inställningsintervallet för AM/MW gör du så här:

- Tryck på RADIO•BAND•AUTO PRESET tills "AM" eller "MW" visas.
- Tryck på ENTER/MEMORY under 2 sekunder.
- Tryck på RADIO•BAND•AUTO PRESET under 2 sekunder.  
"AM 9k" "MW 9k" eller "AM 10k"  
"MW 10k" visas blinkande.
- Tryck på ◀◀ eller ▶▶ för att välja "AM 9k" "MW 9k" om du vill ha inställningsintervallet 9 kHz eller "AM 10k" "MW 10k" om du vill ha inställningsintervallet 10 kHz.
- Tryck på ENTER/MEMORY.

När du har ändrat inställningsintervallet måste du återställa de förinställda AM/MW-kanalerna.

- 2** Sätta in batterier i fjärrkontrollen



**Sätt in två R03-batterier (storlek AAA) (medföljer ej).**

### Byte av batterier

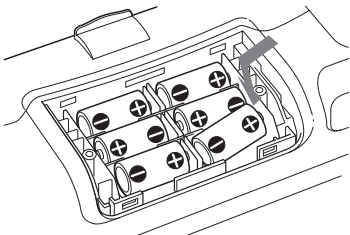
Vid normal användning bör batterierna räcka ungefär sex månader. När fjärrkontrollen inte längre kan styra enheten byter du ut batterierna mot nya.

forts

### 3 Använda batteridrift

Sätt i sex R14-batterier (storlek C) (medföljer inte) i batterifacket.

Vid batteridrift ska du dra ur nätkabeln ur spelaren.



### Byta batterier

Byt ut batterierna när OPR/BATT-indikatorn slocknar eller när spelaren slutar fungera. Byt ut alla batterier mot nya.

### Tips!

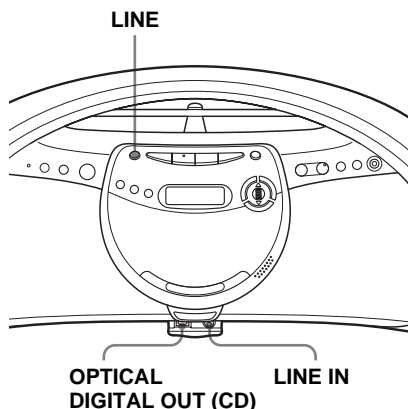
- Teckenfönstrets bakgrundsbelysning tänds när du slår på spelaren
- När du driver spelaren med batterier kan du inte slå på spelaren med fjärrkontrollen.

## Ansluta tillvalskomponenter

(endast ZS-YN7L)

Du kan spela in en CD på en MD eller njuta av ljudet från en videobandspelare, TV eller MD-spelare från högtalarna till denna spelare. Stäng av alla komponenter innan du gör några anslutningar.

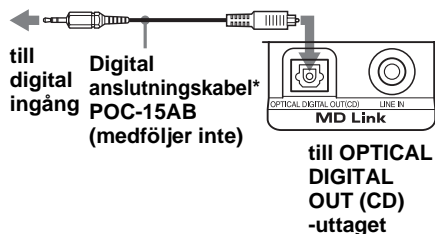
För mer detaljerad information hänvisar vi till handboken till den komponent som ska anslutas.



### Spela in en ljud-CD på en MiniDisc- eller DAT-inspelare

MD-spelare,  
DAT-däck m.m.

MD Link



\* Välj en anslutningskabel som passar den digitala ingången till den utrustning som ska anslutas. För mer detaljerad information hänvisar vi till handboken till den komponent som ska anslutas. Denna enhets OPTICAL DIGITAL OUT (CD)-uttag är ett fyrkantigt uttag.

Uttagstyp på komponenten som ska anslutas	Anslutningskabelns modellnummer
Optisk minikontakt (MD-spelare, m.m.)	POC-15AB
Fyrkantig optisk anslutning (MD-spelare, DAT-spelare m.m.)	POC-15A

**1** Ta bort skyddet från MD Link-kontakterna på den här spelaren och anslut OPTICAL DIGITAL OUT (CD)-kontakten till den digitala ingången på MD-spelaren, eller annan utrusning, med hjälp av den digitala anslutningskabeln (medföljer ej).

**2** Slå på strömmen på denna spelare och den anslutna komponenten.

**3** Förbered den anslutna komponenten för inspelning.

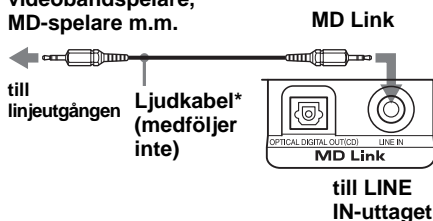
**4** Spela en CD-skiva på den här spelaren.

Obs!

Du kan inte spela in ATRAC CD/MP3 CD.

## Lyssna på TV, videobandspelare eller MiniDisc-spelare/inspelare

TV, videobandspelare, MD-spelare m.m.



\* För MD-spelare: en kabel med stereominikontakt i båda ändrar.  
För TV/videobandspelare: en kabel med stereominikontakt i ena änden och två RCA-kontakter i den andra.

**1** Ta bort skyddet från MD Link-kontakterna på den här spelaren och anslut LINE IN-kontakten till linjeutgången på MD-spelaren, eller annan utrusning, med hjälp av ljudkabeln (medföljer ej).

**2** Slå på strömmen på denna spelare och den anslutna komponenten.

**3** Tryck på LINE och börja ljuduppspelningen på den anslutna komponenten.  
Ljudet från den anslutna komponenten kommer ut från högtalarna.

Obs!

Du undviker funktionsstörningar om du ser till att alla kontakter är ordentligt anslutna.

# Säkerhetsföreskrifter

### Angående säkerhet

- Plocka inte isär enheten, eftersom den laserstråle som används i CD-spelardelen kan skada ögonen. Överlåt allt underhålls- och reparationsarbete till fackkunniga tekniker.
- Om du tappar något föremål i enheten eller spiller vätska på den bör du dra ur kontakten och låta fackkunnig personal kontrollera enheten innan du använder den igen.
- Skivor som inte har standardformat (t.ex. fyrkantiga eller hjärt- eller stjärnformade) kan inte spelas upp på den här spelaren. Om du gör det kan spelaren skadas. Använd inte sådana skivor.

### Angående strömkällor

- När du tänker driva spelaren med nätspänning kontrollerar du först att den är inställd på samma voltal som den spänning som elleverantören levererar (se "Tekniska data"). Använd bara den medföljande nätkabeln.
- Enheten är inte bortkopplad från strömkällan (elnätet) så länge som den är kopplad till vägguttaget, även om själva spelaren är avstängd.
- Använd sex R14-batterier (storlek C) för batteridrift.
- Ta ur batterierna när de inte används så undviker du att enheten skadas av batteriläckage eller rost.
- Namnplåten där driftsspänning, strömförbrukning etc anges finns på enhetens baksida.

### Angående placering

- Placera inte enheten nära en värmekälla, eller där den är utsatt för direkt solljus, damm, mekaniska vibrationer eller stötar.
- Placera inte spelaren så att den står ostadigt eller lutar.
- Placera inte något inom en omkrets av 10 mm från höljet. Se till att ventilationshålen inte är övertäckta så att enheten fungerar ordentligt. Dessutom håller komponenterna längre.
- Om spelaren lämnas i bilen måste du se till att den inte utsätts för direkt solljus.
- Eftersom högtalarna innehåller en stark magnet bör du undvika att kreditkort med magnetremsor samt mekaniska klockor kommer i kontakt med högtalarna.

### Drift

- Om spelaren tas direkt från en kall till en varm plats, eller placeras i ett mycket fuktigt rum, kan det bildas kondens på linsen inuti CD-spelardelen. Om detta inträffar fungerar inte CD-spelaren. Ta i så fall ur CD-skivan och låt CD-spelaren stå på en varm plats någon timme tills fukten har avdunstat.

### Viktigt om CD-skivor

- Innan du spelar en CD-skiva bör du rengöra den med en trasa. Torka CD-skivan från mitten och utåt.



- Använd inte bensin, thinner eller andra lösningsmedel som finns att köpa i handeln, och inte heller antistatspray avsedd för LP-skivor av vinyl.

- Utsätt inte CD-skivan för direkt solljus eller varma källor såsom varmluftsutsläpp. Förvara den inte heller i en bil som står parkerad i direkt solljus där temperaturen kan bli mycket hög.
- Klistra inte fast några etiketter på CD-skivan, och undvik att repa CD-skivan.
- När CD-skivan inte spelas bör den alltid förvaras i sitt fodral.

Om CD-skivan är repig, smutsig eller har fingeravtryck kan spårfel uppstå.

### CD-R- och CD-RW-skivor

Den här CD-spelaren kan visserligen spela upp CD-R/RW-skivor som är inspelade i formatet ATRAC3plus/ATRAC3, MP3 eller CDDA\*, men om en viss skiva går att spela upp eller ej beror i sista hand på skivans kvalitet och den utrustning som den spelades in med.

\* CDDA är en förkortning av Compact Disc Digital Audio (CD för digitalt ljud). Det är en inspelningsstandard som används för vanliga CD-skivor med ljudinformation.

Om du har frågor om eller problem med CD-spelaren, kontakta närmaste Sony-återförsäljare.

---

# Felsökning

---

## Allmänt

---

### Strömmen är inte på.

- Se till att nätkabeln är ordentligt ansluten till vägguttaget.
- Kontrollera att batterierna är rätt isatta.
- Om batterierna är svaga byter du ut dem mot nya.
- Du kan inte slå på spelaren med fjärrkontrollen när du driver den med batterier.

---

### Det hörs inget ljud.

- Justera volymen.
- Dra ut hörlurarna när du lyssnar via högtalarna.

---

### Störningar i ljudet.

- Någon använder en bärbar telefon eller annan utrustning som avger radiovågor i närheten av spelaren.
  - Öka avståndet mellan spelaren och den misstänkta störkällan.

---

## CD-spelare

---

### ”No disc” är tänd i teckenfönstret trots att en CD-skiva är ilagd.

- Sätt in CD-skivan med etikettsidan uppåt.
- CD-R/CD-RW-skivan stängdes inte efter inspelningen. Stäng den med hjälp av den utrustning den spelades in på.
- Det är något kvalitetsproblem med CD-R/CD-RW-skivan, inspelningsenheten eller programmet skivan spelades in med.
- CD-R/CD-RW-skivan är tom.
- Byt ut alla batterier mot nya om de börjar ta slut.

---

### CD-skivan spelas inte upp.

- Sätt in CD-skivan med etiketten vänd uppåt.
- Rengör CD-skivan.
- Ta ur CD-skivan och låt CD-facket stå öppet i ungefär en timme så att eventuell fukt hinner avdunsta.

### Ljudet försvinner.

- Minska volymen.
- Rengör CD-skivan eller byt ut den mot en ny om den är mycket skadad.
- Placera enheten på en plats där inga mekaniska vibrationer förekommer.
- Rengör linsen med en blåspensel av den typ som finns att köpa ute i handeln.
- Det kan bli avbrott i ljudet eller ljudstörningar om CD-R/CD-RW-skivorna är av dålig kvalitet eller om det är något problem med inspelningsenheten eller programvaran.

### ”No File” visas.

- Du försöker spela upp en CD-R/CD-RW-skiva som saknar ATRAC- eller MP3-filer. (sid. 4)

### Det går inte att öppna CD-luckan till CD-facket.

- Batterierna är nästan slut. Byt ut alla batterierna mot nya.  
Om du måste öppna CD-luckan innan du byter batterier skjuter du CD LID OPEN-spärren på spelarens undersida åt sidan med ett spetsigt föremål.

## Radio

---

### Ljudet är svagt eller av dålig kvalitet.

- Byt ut alla batterier mot nya om de börjar ta slut.
- Flytta bort enheten från TV:n.

### TV-bilden blir ostadig.

- Om du lyssnar på ett FM-program nära en TV med inomhusantenn kan du flytta bort spelaren från TV:n.

## Fjärrkontroll

---

### Fjärrkontrollen fungerar inte.

- Om batterierna i fjärrkontrollen är svaga byter du ut dem mot nya.
- Se till att du riktar fjärrkontrollen mot fjärrkontrollsensorn på spelaren.
- Ta bort eventuella föremål som är i vägen mellan fjärrkontrollen och spelaren.
- Se till att fjärrkontrollsensorn inte utsätts för stark belysning, t.ex. direkt solljus eller ljuset från lysrör.
- Flytta dig närmare spelaren när du använder fjärrkontrollen.

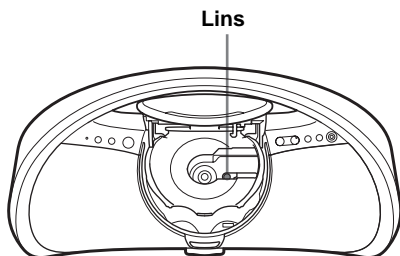
Om ovanstående åtgärder inte hjälper drar du ur nätkabeln från vägguttaget och tar ur alla batterier. När alla indikeringar i teckenfönstret har försvunnit sätter du i nätkabeln och batterierna igen. Kontakta närmaste Sony-återförsäljare om problemet kvarstår.

---

## Underhåll

### Rengöra linsen

Om linsen är smutsig kan ljud hoppas över under spelning av CD-skivan. Rengör med en speciell blåsborste som finns att köpa i handeln.



### Rengöra höljet

Rengör höljet, panelen och kontrollerna med en torr, mjuk duk eller en mjuk duk lätt fuktad med en mild rengöringslösning. Använd inte slipmedel, skurpulver eller lösningsmedel som alkohol eller bensin.

# Tekniska data

## CD-spelaren

### System

Digitalt ljudsystem för CD

### Laserdiodegenskaper

Material: GaAlAs

Våglängd: 780 nm

Emission: Kontinuerlig

Laseruteffekt: Mindre än 44,6  $\mu$ W

(Uteffekten är värdet mätt på ett avstånd av 200 mm från objektlinsens yta på det optiska pickupblocket med 7 mm hål.)

### Spindelhastighet

400 till 1 000 varv per minut (CLV)

### Antal kanaler

2

### Frekvensomfång

20 - 20 000 Hz  $\pm$ 0/-1 dB

### Svaj och fladder

Under mätbar gräns

## Radion

### Frekvensomfång

#### ZS-YN7

FM 87,5 - 108 MHz

AM 531 - 1 611 kHz (i steg om 9 kHz)  
530 - 1 610 kHz (i steg om 10 kHz)

#### ZS-YN7L

FM 87,5 - 108 MHz

MW 531 - 1 611 kHz (i steg om 9 kHz)  
530 - 1 610 kHz (i steg om 10 kHz)

LW 153 - 279 kHz

### Mellanfrekvens

FM: 10,7 MHz

AM/MW/LW: 450 kHz

### Antenner

FM: Teleskopantenn

AM/MW/LW: Inbyggd ferritantenn

## Allmänt

### Högtalare

Bredbandshögtalare: 8 cm dia., 3,2  $\Omega$  kontyp (2)

### Ingångar

LINE IN-kontakt (stereominikontakt)

(endast ZS-YN7L): Minsta innivå 330 mV

### Utgångar

Hörlursutgång (stereominikontakt):

För hörlurar med en impedans på 16-64  $\Omega$

OPTICAL DIGITAL OUT (CD) (anslutning för optiskt utgång) (endast ZS-YN7L): Våglängd 630-690 nm

### Maximal utnivå

4,6 W

## Strömförsörjning

För spelaren:

Koreansk modell: 220 V AC, 60 Hz

Övriga modeller: 230 V AC, 50 Hz

9 V DC, 6 R14-batterier (storlek C)

För fjärrkontrollen:

3 V likström (DC), 2 R03-batterier (storlek AAA)

## Energiförbrukning

16 W

## Batterilivslängd

För spelaren:

### Uppspelning av CD-skivor

Sony R14P: ca. 1,5 tim

Sony alkaliska LR14: ca. 8 tim

### Radiomottagning

Sony R14P: ca. 6 tim

Sony alkaliska LR14: ca. 20 tim

## Storlek

Ca. 455  $\times$  214  $\times$  180 mm (b/h/d)  
(inklusive utstickande delar)

## Vikt

Ca. 3,5 kg (inklusive batterier)

## Medföljande tillbehör

Nätkabel (1)

Fjärrkontroll (1)

CD-ROM (SonicStage) (1)

SonicStage Installations- och bruksanvisning(1)

Amerikanska patent och patent i andra licenser är licensierade från Dolby Laboratories.

Rätt till ändringar förbehålles.

## Tillvalsutrustning

Sony MDR hörlursserie



# Register

## A

Ansluta  
nätkabeln 25  
tillvalskomponenter 26  
Använda teckenfönstret 12  
ATRAC CD  
om ATRAC CD 5  
granska informationen 12  
uppspelningsordning 8

## B

Batterier  
för spelaren 26

## C, D, E

CDDA-format 5  
CD-ROM (SonicStage) 4  
CD-spelare 6

## F, G,

Felsökning 29  
Förbättra mottagningen 11  
Förinställa radiokanaler 21

## H

Hitte ett visst spår 13

## I, J, K

ID3-taggar 12  
Installering 25

## L

Ljudförstärkning 23  
Lyssna  
på radio 10  
på TV, videobandspelare  
eller MD-spelare 27

## M, N, O

MEGA BASS 23  
MP3  
om MP3 5  
granska informationen 12  
uppspelningsordning 8

## P, Q

Programmerad spelning 19

## R

Radiokanaler  
förinställa 21  
lyssna på 22  
Rengöra  
höljet 31  
lins 31

## S

Skapa egna program 19  
Somna till musik 24  
SonicStage 4  
Spela  
CD-skivor 6  
förinställda radiokanaler  
21  
spår i slumpvis ordning 16  
spår upprepade gånger 20  
Spela upp spår i slumpvis  
ordning 16  
Spela upp spår upprepade  
gångar 20  
Strömkällor 25  
Säkerhetsföreskrifter 28  
Söka 14

## T

Teckenfönster 12  
Tekniska data 32  
Timer 24

## U

Underhåll 31  
Uppspelning av m3u-spellista  
18  
Uppspelning av spår med  
bokmärken 17

## V, W, X, Y, Z, Å, Ä, Ö, Ü

Välja  
ljudförstärkning 23  
spår 13  
Välja strömkälla 25

## Varoitus

Suojaa laite sateelta ja kosteudelta tulipalo- ja sähköiskuvaaran vuoksi.

Sähköiskun välttämiseksi älä avaa laitteen koteloa. Ota tarvittaessa yhteys valtuutettuun huoltoon.

## Varoitus

Älä sijoita laitetta ahtaaseen paikkaan, kuten kirjahyllyyn tai umpinaiseen kaappiin.

Älä sijoita laitteen päälle maljakkoa tai muita nestettä sisältäviä esineitä, jotta vältät tulipalo- ja sähköiskuvaaran.

Liitä laite pistorasiaan, johon pääsee helposti käsiksi. Jos laitteen toiminnassa ilmenee jotain tavallisesta poikkeavaa, irrota pistoke välittömästi pistorasiasta.

## Tietoja tästä oppaasta

Tässä oppaassa olevat ohjeet on tarkoitettu malleille ZS-YN7 ja ZS-YN7L. Tarkista laitteesi mallinumero ennen kuin aloitat oppaan lukemisen. Kuvissa näkyy malli ZS-YN7L.

## Huomautus

Tämän laitteen virtakytkimeen viitataan ohjeissa seuraavasti:

”OPERATE”: ZS-YN7L

”POWER”: ZS-YN7

---

# Sisältö

Paljon musiikkia omalle CD-levylle .....	4
--	---

## Perustoiminnot

CD-levyn soittaminen .....	6
Radion kuuntelu .....	10

---

## CD-soitin

Näytön käyttäminen .....	12
Tietyn raidan etsiminen .....	13
Haluttujen raitojen/tiedostojen etsiminen .....	14
Tietyn ryhmän soittaminen (vain ATRAC CD / MP3 CD) .....	15
Yhden raidan soittaminen (yhden raidan soitto) .....	16
Raitojen soittaminen satunnaisessa järjestyksessä (satunnaissoitto) .....	16
Haluttujen raitojen soittaminen kirjanmerkkejä lisäämällä (kirjanmerkkiraitojen soitto) .....	17
Suosikkisoittolistojen soittaminen (m3u-soittolistan soitto) (vain MP3 CD) ..	18
Oman ohjelman luominen (ohjelmoitu soitto) .....	19
Raitojen soittaminen jatkuvasti (jatkuva soitto) .....	20

---

## Radio

Radioasemien esivirtittäminen .....	21
Esiviritettyjen radioasemien kuunteleminen .....	22

---

## Äänen esikorostus

Äänen esikorostuksen valinta .....	23
------------------------------------	----

---

## Ajastin

Nukahtaminen musiikkiin .....	24
-------------------------------	----

---

## Valmistelevat toimet

Virtalähteiden valitseminen .....	25
Muiden laitteiden liittäminen (vain ZS-YN7L) .....	26

---

## Lisätietoja

Varotoimet .....	28
Vianmääritys .....	29
Kunnossapito .....	31
Tekniset tiedot .....	32
Hakemisto .....	33

# Paljon musiikkia omalle CD-levylle

Tavallisten ääni-CD-levyjen lisäksi voit soittaa ”ATRAC CD” -levyjä, joita voit itse luoda vakiovarusteisiin sisältyvällä SonicStage-ohjelmistolla. SonicStage-ohjelmiston avulla yhdelle CD-R- tai CD-RW-levylle voi äänittää noin 30 ääni-CD-levyä\*.

Seuraavassa on lyhyt kuvaus siitä, miten voit luoda ja kuunnella ATRAC CD -levyjä.

Asenna SonicStage tietokoneeseen.

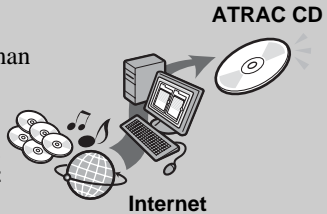
SonicStage on ohjelmisto, jonka avulla CD-levyiltä tai Internetistä tietokoneeseen haetuista ääni-CD-levyistä voi luoda oman CD-levyn. Sen voi asentaa vakiovarusteisiin sisältyvältä CD-ROM-levyltä.



Luo ATRAC CD -levy.

Valitse tietokoneeseen tallennetuista kappaleista haluamasi kappaleet ja tallenna ne SonicStage-ohjelman avulla CD-R- tai CD-RW-levylle.

Ääni-CD-levyt  
MP3-tiedostot



Kuuntele levyä tällä soittimella.

Saat omalta CD-levyltäsi paljon musiikkia



Katso vakiovarusteisiin sisältyvästä SonicStage-ohjelmiston ”Asennus- ja käyttöopas” lisätietoja ohjelmiston asennuksesta ja ATRAC CD -levyjen luonnista.

\* Kun CD-levyn (albumin) arvioitu kokonaissoittoaika on 60 minuuttia ja tallennat 700 Mt:n CD-R- tai CD-RW-levylle nopeudella 48 kbps ATRAC3plus-muotoon.

# Tällä soittimella soitettavat levyt



## Ääni-CD-levyt:

### **CDDA-muotoiset CD-levyt**

CDDA (Compact Disc Digital Audio) on ääni-CD-levyjen äänitysnormi.



## ATRAC CD -levyt:

### **CD-R- tai CD-RW-levyt, joille on tallennettu ATRAC3plus- ja/tai ATRAC3-muotoon pakattuja äänitietoja\***

ATRAC3 (Adaptive Transform Acoustic Coding3) on äänenpakkaustekniikka, jonka pakkausnopeus on suuri ja joka tuottaa erinomaisen äänenlaadun. ATRAC3plus on ATRAC3-muodosta kehitetty äänenpakkaustekniikka, jolla äänitiedostot voidaan pakata 1/20-osaan niiden alkuperäisestä koosta käyttämällä siirtonopeutta 64 kbps. SonicStage-ohjelmistolla voi luoda ATRAC CD -levyjä.



## MP3 CD -levyt:

### **CD-R- tai CD-RW-levyt, joille on tallennettu MP3-muotoon pakattuja äänitietoja\***

MP3 (MPEG-1 Audio Layer3) on äänenpakkaustekniikka, jolla äänitiedostot voidaan pakata 1/10-osaan niiden alkuperäisestä koosta.

Tällä soittimella voi soittaa myös niitä CD-R- tai CD-RW-levyjä, joille on tallennettu sekä ATRAC3plus-/ATRAC3-muotoon että MP3-muotoon pakattuja äänitietoja käyttämällä muuta kuin SonicStage-ohjelmistoa.

SonicStage-ohjelmistolla ei voi luoda levyä, jolla on kumpaankin muotoon pakattuja tietoja.

\* Vain ISO 9660 Level 1/2 -levyjä ja Joliet-laajennuksen mukaisia levyjä voi soittaa tällä soittimella.

## Huomautus

Tämä CD-soitin pystyy näyttämään seuraavat merkit.

– A–Z

– a–z

– 0–9

– ! " # \$ % & ' ( ) \* + , - . / : ; < = > ? @ [ \ ] ^ \_ ` { | } ~

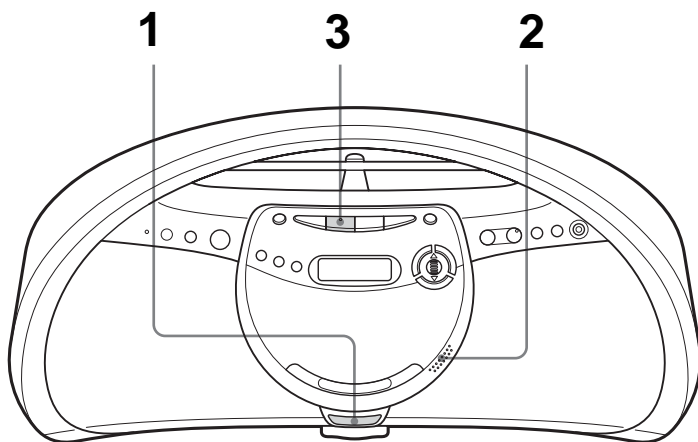
Jos kirjoitat tietokoneessa SonicStage-ohjelmistossa tai muussa ohjelmistossa muita merkkejä, ne näkyvät tämän CD-soittimen näytössä merkkeinä "–".

## Tekijänoikeussuojauksella varustetut levyt

Tämä tuote on tarkoitettu Compact Disc (CD) -standardin mukaisten levyjen soittamiseen. Viime aikoina jotkin levy-yhtiöt ovat tuoneet markkinoille levyjä, jotka on koodattu tekijänoikeuksia suojaavalla tekniikalla. Huomaa, että jotkin näistä levyistä eivät ole CD-standardin mukaisia, eikä niitä voi välttämättä soittaa tällä tuotteella.

ATRAC, ATRAC3, ATRAC3plus, SonicStage ja niiden logot ovat Sony Corporationin tavaramerkkejä.

# CD-levyn soittaminen



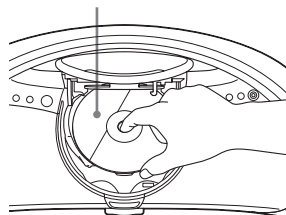
Liitä vakiovarusteisiin sisältyvä verkkojohto (katso sivua 25).

**1**



Avaa CD-levylokeroon kansi painamalla OPEN-painiketta (suora virrankytkentä) ja aseta CD-levy CD-levylokeroon.

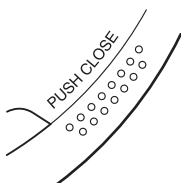
**Tekstipuoli ylöspäin**



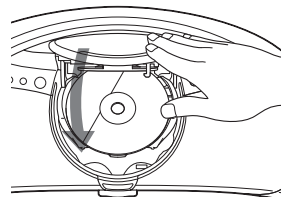
**Huomautus**

Varmista, että CD-levy on oikein paikallaan CD-levylokerossa. Älä sijoita levyä CD-levylokeroon alle.

**2**



Sulje CD-levylokeroon kansi painamalla PUSH CLOSE-painiketta.

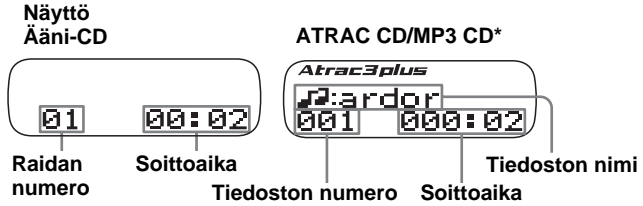


3



Paina ►||-painiketta (tai  
kaukosäätimen ►-painiketta).

Soitin soittaa kaikki raidat kerran.

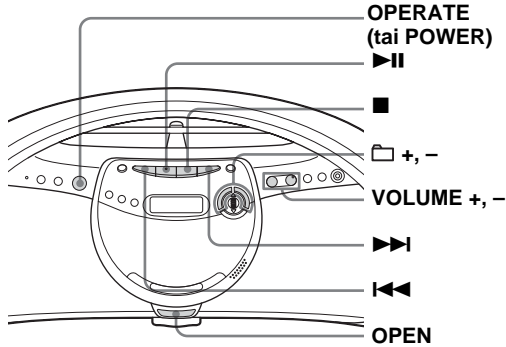


\* Kun toistat MP3 CD -levyä, "MP3" näkyy näytössä.

### Huomaus

Ennen ATRAC CD- tai MP3 CD -levyn soiton aloitusta tämä soitin lukee kaikki CD-levyllä olevat tiedosto- ja ryhmätiedot. Tiedostorakenne voi aiheuttaa sen, että tietojen lukeminen kestää yli minuutin. Tänä aikana näytössä näkyy "Reading"-ilmais.

Käytä muissa toiminnoissa seuraavia painikkeita



### Vihjeitä

- Kuunteleminen kuulokkeilla, liitä kuulokkeet (kuulokkeet -liitäntään).
- Soitto alkaa siitä raidasta, jossa edellisen kerran pysäytit soiton (soitonjatkamistoiminto). Kun soitin on pysäytetty, soitettavan raidan numero näkyy näytössä. Jos haluat poistaa soitonjatkamistoiminnon käytöstä niin, että soitto alkaa ensimmäisen raidan alusta, paina ■-painiketta, kun soitin on pysäytetty.

Toiminto	Paina
Äänenvoimakkuuden säätäminen	VOLUME +*1, - (VOL +*1, - kaukosäätimestä)
Soiton pysäyttäminen	■
Soiton kytkeminen taukotilaan	►  *1 (   kaukosäätimestä) Paina painiketta uudelleen, kun haluat jatkaa soittoa tauon jälkeen.
Siirtyminen seuraavaan raitaan	►►
Siirtyminen edelliseen raitaan	◀◀

\*1 Painikkeessa on kohopiste.

*jatkuu*

### Huomautuksia

- Jos samalle levyille on tallennettu sekä ATRAC3plus/ATRAC3-että MP3-tiedostoja, tämä CD-soitin soittaa vain ATRAC3plus-/ATRAC3-tiedostot.
- Soittomahdollisuus tällä CD-soittimella voi riippua levyn laadusta ja tallentavan laitteen ominaisuuksista.
- Tämä CD-soitin pystyy näyttämään seuraavat merkit.  
 – A–Z  
 – a–z  
 – 0–9  
 – ! " # \$ % & ' ( ) \* + , - . / :  
 ; < = > ? @ [ \ ] ^ \_ ` { | }  
 ~

Jos kirjoitat tietokoneessa SonicStage-ohjelmistossa tai muussa ohjelmistossa muita merkkejä, ne näkyvät tämän CD-soittimen näytössä merkkeinä ”-”.

- Jos levyllä on ATRAC3plus/ATRAC3/MP3-tiedostoja, älä tallenna levyille muissa muodoissa olevia tiedostoja tai luo tarpeettomia ryhmiä.

Toiminto	Paina
Ryhmän valitseminen*2	📁 +, jos haluat siirtyä eteenpäin; –, jos haluat siirtyä taaksepäin.
Tiedoston valitseminen*2	▶▶1, jos haluat siirtyä eteenpäin; ◀◀1, jos haluat siirtyä taaksepäin.
CD-levyn poistaminen	OPEN*3
Virran kytkeminen soittimeen tai virran katkaisu	OPERATE (tai POWER, katso sivua 2)

\*2 Toimii ATRAC CD- tai MP3 CD -levyjen soiton aikana.

\*3 Kun avaat CD-levylokeroa, soiton aloituskohdaksi vaihtuu ensimmäisen raidan alku.

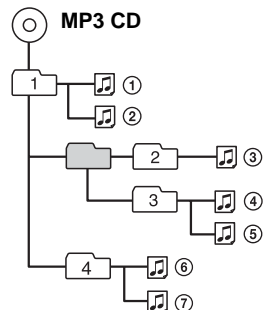
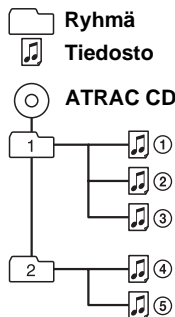
ATRAC CD- ja MP3 CD -levyjen rakenne  
 ATRAC CD- ja MP3 CD -levyt sisältävät ”tiedostoja” ja ”ryhmiä”. ”Tiedosto” vastaa ääni-CD-levyn ”raitaa”. ”Ryhmä” on joukko tiedostoja ja vastaa ”albumia”.

MP3 CD -levyjä soittaessa tämä CD-soitin tunnistaa MP3-kansion ”ryhmäksi” niin, että ATRAC CD- ja MP3 CD -levyjä voidaan käyttää samalla tavalla.

### ATRAC CD- ja MP3 CD -levyjen soittojärjestys

Soitin soittaa ATRAC CD -levyn tiedostot siinä järjestyksessä, jossa ne on valittu SonicStage-ohjelmistossa.

MP3 CD -levyn soitossa järjestys voi vaihdella sen mukaan, millä menetelmällä MP3-tiedostot on tallennettu levyille. Seuraavassa esimerkissä tiedostot soitetaan järjestyksessä ①–⑦.





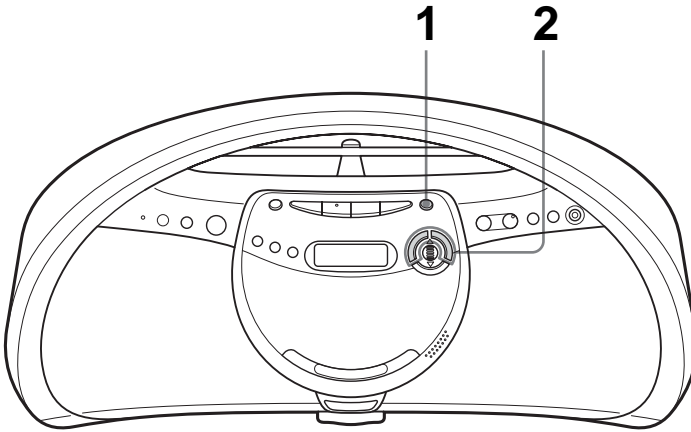
### Huomautuksia ATRAC CD -levyistä

- Ryhmien suurin määrä: 255  
Tiedostojen suurin määrä: 999
- ATRAC3plus- tai ATRAC3-muotoon tallennettuja CD-R- tai CD-RW-levyjä ei voi soittaa tietokoneessa.

### Huomautuksia MP3 CD -levyistä

- Ryhmien suurin määrä: 100  
Tiedostojen suurin määrä: 400  
Hakemistotasojen suurin määrä: 8
- Soitin ohittaa ne ryhmät, joissa ei ole MP3-tiedostoja.
- Muista antaa tiedostonimelle ”mp3”-tunniste. Jos lisää ”mp3”-tunnisteen muulle kuin MP3-tiedostolle, soitin ei kuitenkaan tunnista tiedostoa oikein.
- Tämä soitin on yhteensopiva siirtonopeuksien 16–320 kbps ja näytetaajuuksien 32, 44,1 ja 48 kHz kanssa. Soitin soittaa myös tiedostot, joissa on muuttuva siirtonopeus (Variable Bit Rate, VBR).
- Kun pakkaat äänilähteen MP3-tiedostoksi, sinun kannattaa valita pakkausasetukseksi ”44,1 kHz”, ”128 kbps” ja ”Constant Bit Rate”.
- Aseta tallennusohjelmassa tallennus maksimikapasiteettiin saakka valitsemalla asetus ”halting of writing”.
- Jos haluat tallentaa tyhjälle levyille tietoja maksimikapasiteettiin saakka yhdellä kertaa, valitse tallennusohjelmassa asetus ”Disc at Once”.

# Radion kuuntelu



Liitä vakiovarusteisiin sisältyvä verkkojohto (katso sivua 25).

1



Paina painiketta  
RADIO•BAND•AUTO PRESET,  
kunnes haluamasi taajuusalue näkyy  
näytössä (virran suorakytkentä).

ZS-YN7: "FM" → "AM"

ZS-YN7L: "FM" → "MW" → "LW"

**Näyttö**



2

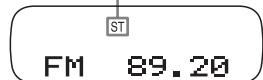


Pidä painiketta TUNE + tai –  
painettuna, kunnes taajuuslukema  
alkaa muuttua näytössä.

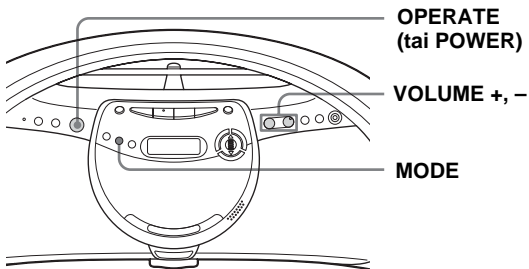
Laitte selaa radiotaajuuksia  
automaattisesti ja pysähtyy, kun se  
löytää voimakkaan aseman.

Jos et pysty virittämään jotain  
asemaa, muuta taajuutta askeleittain  
painamalla painiketta TUNE + tai –  
toistuvasti.

**Ilmaisee FM-  
stereolähteyksen**



Käytä muissa toiminnoissa seuraavia painikkeita



#### Vihjeitä

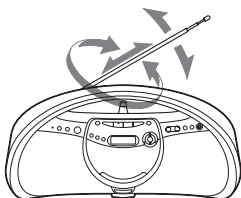
- Jos FM-lähetys on kohinainen, paina painiketta MODE, kunnes näyttöön tulee sana "Mono" ja radiovastaanotto muuttuu monoääniseksi.
- Jos haluat muuttaa AM/MW-virityskelen kokoa, katso sivua 25.

Kun haluat	Paina
säätää äänenvoimakkuutta	VOLUME +*, - (VOL +*, - kaukosäätimestä)
kytkää radioon virran tai katkaista sen	OPERATE (tai POWER, katso sivua 2)

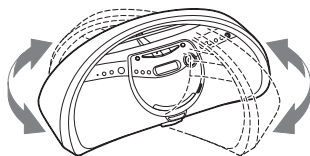
\* Painikkeessa on kohopiste.

#### Vastaanoton laadun parantaminen

Suuntaa antenni FM-vastaanottoa varten. Suuntaa koko laite AM- tai MW-/LW-vastaanottoa varten.



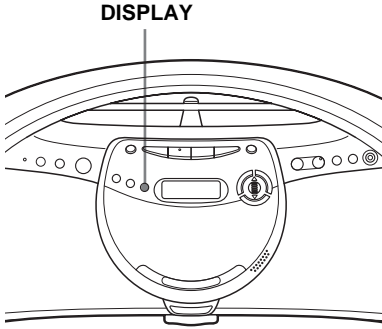
FM-vastaanottoa varten



AM-/MW-/LW-vastaanottoa varten

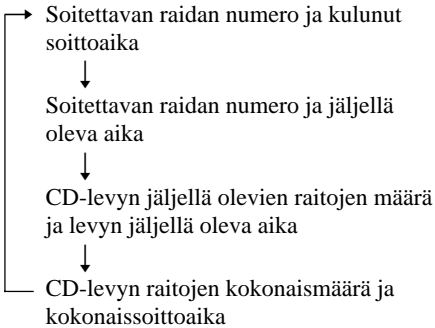
## Näytön käyttäminen

Voit tarkistaa CD-levyn tiedot näytöstä.



## Ääni-CD-levyn tietojen tarkistaminen

Paina DISPLAY-painiketta. Näyttö muuttuu seuraavasti:



### Vihje

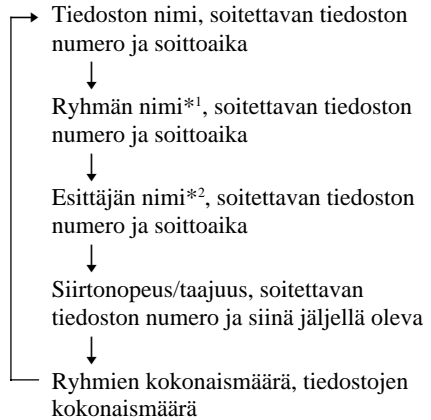
Kun soitat CD-TEXT-tekstitietoja sisältävää ääni-CD-levyä, tiedot tulevat näkyviin.

## ATRAC CD- tai MP3 CD -levyn tietojen tarkistaminen

Paina DISPLAY-painiketta. Näyttö muuttuu seuraavasti:

Jos soitetavalla MP3 CD -levyllä on ID3 tag -merkintöjä\* sisältäviä tiedostoja, ID3 tag -tiedot tulevat näkyviin.

\* ID3 tag -merkintä on tapa lisätä tiettyjä tietoja (esimerkiksi raidan, albumin ja esittäjän nimi) MP3-tiedostoihin. Tämä soitin on ID3 tag -merkintämuodon versioiden 1.0/1.1/2.3 mukainen (vain MP3-tiedostot).



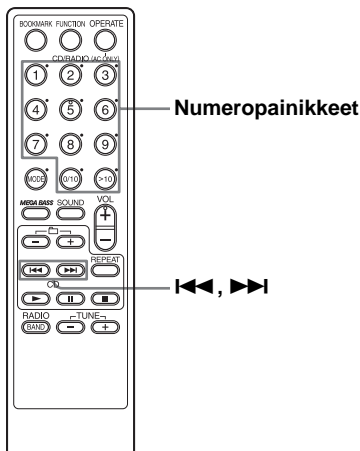
\*1 Jos tiedosto ei kuulu mihinkään ryhmään, ryhmän nimi näkyy muodossa "Root".

\*2 Jos tiedosto ei sisällä esittäjän nimeä, näyttöön tulee ilmaisin "----".

## Tietyn raidan etsiminen

Voit etsiä haluamasi raidan CD-levyltä nopeasti painamalla kaukosäätimen numeropainikkeita.

CD-levyn soiton aikana voit myös etsiä raidasta tietyn kohdan.



## Vihjeitä

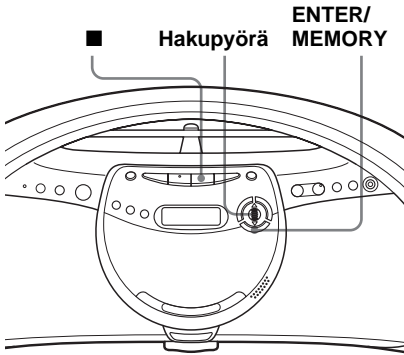
- Jos etsit raidan, jonka numero on suurempi kuin 10, paina ensin >10-painiketta ja sitten vastaavia numeropainikkeita.  
Esimerkki: Jos haluat soittaa raidan 23, paina ensin >10-painiketta ja sitten numeropainikkeita 2 ja 3.
- Jos haluat valita raidan, jonka numero on suurempi kuin 100, paina painiketta >10 kaksi kertaa ja paina sitten vastaavia numeropainikkeita.

Siirtyminen	Paina
Tiettyyn raitaan suoraan	Kappaletta vastaava numeropainike.
Tiettyyn kohtaan kuuntelun aikana	▶▶▶ (eteenpäin) tai, ◀◀◀ äänen kuuntelun (taaksepäin) soiton aikana ja pidä painiketta painettuna, kunnes kohta löytyy.
Tiettyyn kohtaan näytön avulla	▶▶▶ (eteenpäin) tai ◀◀◀ näyttöä (taaksepäin) taukotilassa ja pidä painiketta painettuna, kunnes kohta löytyy.

## Huomautuksia

- Tietyn raidan haku numeropainikkeilla toimii vain valitun ryhmän raidoilla.
- Et voi etsiä tiettyä kappaletta, jos ilmaisain "SHUF", "◀", "▶" tai "PGM" näkyy näytössä. Poista ilmaisain näytöstä painamalla painiketta ■.
- Kun siirryt tiettyyn kohtaan ATRAC3plus-/ATRAC3-/MP3-tiedoston soiton aikana, ääntä ei ehkä kuulu muutamaan sekuntiin.

# Haluttujen raitojen/ tiedostojen etsiminen



## Raidan etsiminen ääni-CD-levyltä

- 1 Paina ■-painiketta.  
"CD" tulee näyttöön.
- 2 Valitse haluamasi raita kääntämällä hakupyörää suuntaan ▲ tai ▼ ja paina sitten ENTER/MEMORY-painiketta.



Soitto alkaa valitusta raidasta.

Raitahaun peruuttaminen  
Käännä hakupyörää, kunnes "CANCEL" tulee näkyviin, ja paina sitten ENTER/MEMORY-painiketta.

## Raidan etsiminen ATRAC CD- tai MP3 CD -levyltä

- 1 Paina ■-painiketta.  
"CD" tulee näyttöön.
- 2 Kun soitto on pysäytetty, valitse haluamasi ryhmä kääntämällä hakupyörää suuntaan ▲ tai ▼ ja paina sitten ENTER/MEMORY-painiketta.



- 3 Valitse haluamasi tiedosto kääntämällä hakupyörää suuntaan ▲ tai ▼ ja paina sitten ENTER/MEMORY-painiketta.



Soitto alkaa valitusta tiedostosta.

## Tiedostohaun peruuttaminen

- 1 Käännä hakupyörää suuntaan ▲ tai ▼, kunnes "CANCEL" tulee näkyviin, ja paina sitten ENTER/MEMORY-painiketta.
- 2 Käännä hakupyörää, kunnes "CANCEL" tulee näkyviin, ja paina sitten ENTER/MEMORY-painiketta.

## Vihje

Tiedoston voi etsiä myös ATRAC CD- tai MP3 CD -levyn soiton aikana. Kun käänät hakupyörää soiton aikana, näkyviin tulee sen ryhmän tiedostoluettelo, jossa soitettava tiedosto sijaitsee. Jos haluat valita tiedoston jostain muusta ryhmästä, käänä hakupyörää suuntaan ▲ tai ▼, kunnes "□:" näkyy näytössä. Valitse sitten ryhmä painamalla ENTER/MEMORY-painiketta ja sitten tiedosto kääntämällä hakupyörää.

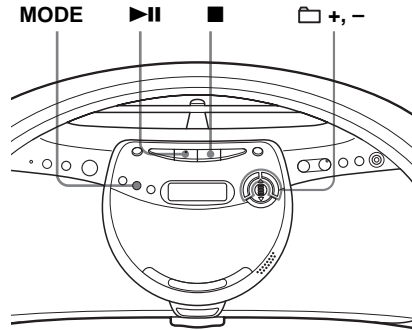
## Huomautus

Käytettäessä ATRAC- levyjä, näkyvissä on enintään 400 tiedostonimeä tai enintään 100 ryhmänimeä. Jos tiedostoja tai ryhmiä on tätä enemmän, tiedoston nimi näkyy muodossa "401 ---" ja ryhmän nimi muodossa "101 ---".

# Tietyn ryhmän soittaminen

(vain ATRAC CD / MP3 CD)

Voit soittaa kaikki ryhmässä olevat tiedostot ja pysäyttää soittimen automaattisesti.



CD-soitin

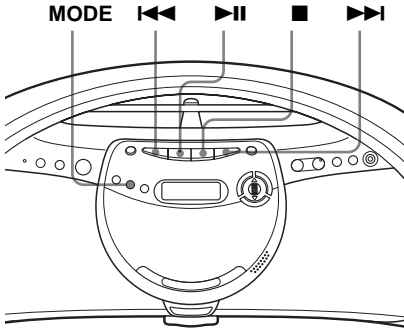
- 1** Paina ■-painiketta. "CD" tulee näyttöön.
- 2** Kun soitin on pysäytettynä, paina MODE-painiketta toistuvasti, kunnes "□" näkyy näytössä.
- 3** Valitse soitettava ryhmä painamalla painiketta □ + tai -.
- 4** Paina ▶||-painiketta.

Ryhmän soiton peruuttaminen  
Pysäytä soitto ensin. Paina sitten MODE-painiketta, kunnes "□" katoaa näytöstä.

## Yhden raidan soittaminen

(yhden raidan soitto)

Voit asettaa soittimen soittamaan yhden raidan kerran ja keskeyttämään soiton sitten.



- 1 Paina ■-painiketta.  
”CD” tulee näyttöön.
- 2 Kun soitin on pysäytettyä, paina MODE-painiketta toistuvasti, kunnes ”1” näkyy näytössä.
- 3 Valitse soitettava raita painamalla painiketta ◀◀ tai ▶▶.
- 4 Paina ▶▶-painiketta.

Yhden raidan soiton peruuttaminen

Pysäytä soitto ensin. Paina sitten MODE-painiketta, kunnes ”1” katoaa näytöstä.

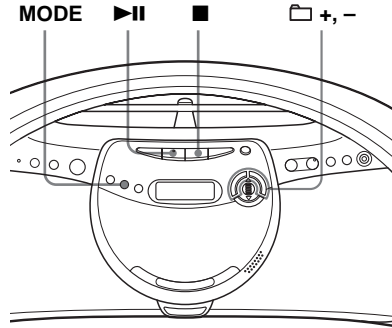
Kaukosäätimestä

- 1 Paina ■-painiketta.
- 2 Kun soitin on pysäytettyä, paina MODE-painiketta toistuvasti, kunnes ”1” näkyy näytössä.
- 3 Valitse haluamasi raita painamalla numeropainikkeita.

## Raitojen soittaminen satunnaisessa järjestyksessä

(satunnaissoitto)

Voit soittaa raidat sattumanvaraisessa järjestyksessä.



### CD-levyn kaikkien raitojen soitto satunnaisessa järjestyksessä

- 1 Paina ■-painiketta.  
”CD” tulee näyttöön.
- 2 Kun soitin on pysäytettyä, paina MODE-painiketta toistuvasti, kunnes ”SHUF” näkyy näytössä.
- 3 Aloita satunnaissoitto painamalla ▶▶-painiketta.



## Kaikkien valitussa ryhmässä olevien tiedostojen soitto sattumanvaraisessa järjestyksessä (vain ATRAC CD/MP3 CD)

- 1 Paina **■**-painiketta. ”CD” tulee näyttöön.
- 2 Kun soitin on pysäytettyinä, paina **MODE**-painiketta toistuvasti, kunnes ”**□ SHUF**” näkyy näytössä.
- 3 Valitse soittettava ryhmä painamalla painiketta **□ +** tai **-**.
- 4 Aloita satunnaissoitto painamalla **▶||**-painiketta.

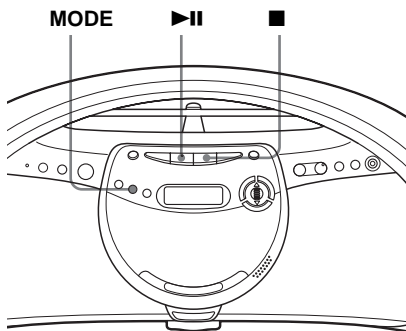
Satunnaissoiton peruuttaminen  
Pysäytä soitto ensin. Paina sitten painiketta **MODE**, kunnes ilmaisin ”**SHUF**” tai ”**□ SHUF**” katoaa näytöstä.

### Vihje

Satunnaissoiton aikana et voi valita edellistä raitaa painamalla painiketta **◀◀**.

## Haluttujen raitojen soittaminen kirjanmerkkejä lisäämällä (kirjanmerkkiraitojen soitto)

Voit lisätä kirjanmerkin enintään 99 raitaan (ääni-CD), enintään 999 tiedostoon (ATRAC CD) tai enintään 400 tiedostoon (MP3 CD). Kun avaat CD-levylokeron, kaikki muistiin tallennetut kirjanmerkit katoavat.



## Kirjanmerkkien lisääminen

- 1 Kun soitat raitaa, johon haluat lisätä kirjanmerkin, pidä **▶||**-painiketta painettuna, kunnes ”**Bookmark Set**” näkyy näytössä.  
Kun kirjanmerkki on lisätty, ”**✓**”-ilmaisimen vilkkuminen hidastuu.
- 2 Lisää kirjanmerkki muihin haluamiisi raitoihin toistamalla vaihetta 1.

Kaukosäätimestä

Paina **BOOKMARK**-painiketta **▶||**-painikkeen sijasta.

*jatkuu*

Haluttujen raitojen soittaminen  
kirjanmerkkejä lisäämällä  
(kirjanmerkkiraitojen soitto)  
(jatkuu)

## Kirjanmerkkejä sisältävien raitojen soittaminen

- 1 Paina ■-painiketta.  
"CD" tulee näyttöön.
- 2 Kun soitin on pysäytettyä, paina  
MODE-painiketta toistuvasti, kunnes  
"↶" ja "Bookmark" näkyvät näytössä.
- 3 Paina ►►-painiketta.  
Kirjanmerkkejä sisältävien raitojen  
soitto alkaa.

### Kirjanmerkkien poistaminen

Kun soitat kirjanmerkillä varustettua raitaa,  
pidä ►►-painiketta (BOOKMARK  
kaukosäätimestä) painettuna, kunnes  
"Bookmark Cancel" näkyy näytössä.

### Kirjanmerkeillä varustettujen raitojen tarkistaminen

Kun soitat kirjanmerkeillä varustettuja  
raitoja, "↶"-ilmaisimella vilkkuu hitaasti  
näytössä.

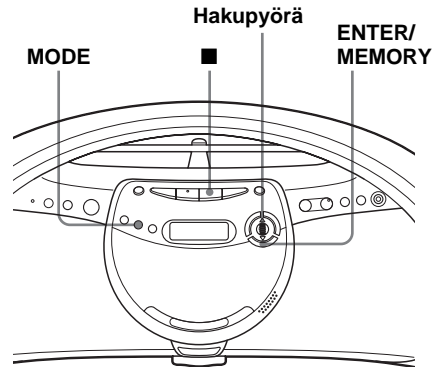
### Huomautuksia

- Kun soitat kirjanmerkeillä varustettuja raitoja,  
soitin soittaa raidat niiden numerojärjestyksessä,  
ei kirjanmerkkien lisäsjärjestyksessä.
- Jos avaat CD-levylokeroa, kaikki muistiin  
tallennetut kirjanmerkit katoavat.
- Et voi valita kirjanmerkillä varustettua raitaa  
suoraan painamalla kaukosäätimen  
numeropainikkeita.

## Suosikkisoittolistojen soittaminen (m3u-soittolistan soitto) (vain MP3 CD)

Voit soittaa omia m3u-suosikkisoittolistojasi\*.

\* "m3u-soittolista" on tiedosto, johon MP3-  
tiedostojen soittajärjestys on koodattu.  
Voidaksesi käyttää soittolistatoimintoa tallenna  
MP3-tiedostot CD-R- tai CD-RW-levylle  
käyttämällä koodausohjelmistoa, joka tukee  
m3u-muotoa.



- 1 Paina ■-painiketta.  
"CD" tulee näyttöön.
- 2 Kun soitin on pysäytettyä, paina  
MODE-painiketta toistuvasti, kunnes  
"■" näkyy näytössä.
- 3 Valitse haluamasi soittolista kääntämällä  
hakupyörää suuntaan ▲ tai ▼ ja paina  
sitten ENTER/MEMORY-painiketta.

### Kaukosäätimestä

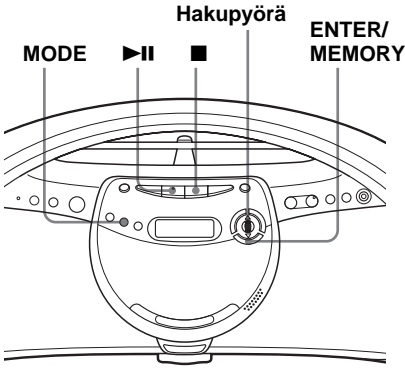
- 1 Paina ■-painiketta.
- 2 Kun soitin on pysäytettyä, paina MODE-  
painiketta toistuvasti, kunnes "■" näkyy näytössä.
- 3 Valitse haluamasi soittolista painamalla painiketta  
◀◀ tai ▶▶ ja paina sitten ►-painiketta.

### Huomautus

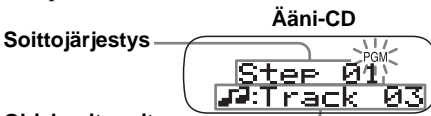
Jos tallennettuja soittolistoja on vähintään kaksi,  
voit soittaa vain kaksi ensimmäistä soittolistaa.

# Oman ohjelman luominen (ohjelmoitu soitto)

Voit ohjelmoida CD-levyltä enintään 20 raitaa tai tiedostoa haluamaasi soittojärjestykseen.



- 1** Paina ■-painiketta. "CD" tulee näyttöön.
- 2** Kun soitin on pysäytetty, paina MODE-painiketta toistuvasti, kunnes "PGM" näkyy näytössä.
- 3** Valitse ohjelmoitavat raidat tai tiedostot haluamassasi järjestyksessä kääntämällä hakupyörää asentoon ▲ tai ▼ ja painamalla sitten ENTER/MEMORY-painiketta.



\*Voit valita toisen ryhmän painamalla painiketta □ + tai -.

- 4** Aloita ohjelmoitu soitto painamalla ►-painiketta.

Ohjelmoidun soiton peruuttaminen

Pysäytä soitto ensin. Paina sitten MODE-painiketta, kunnes "PGM" katoaa näytöstä.

Raitojen järjestyksen tarkistaminen ennen soittoa

Paina ohjelmoinnin aikana ENTER/MEMORY-painiketta.

Joka kerta kun painat painiketta, raitojen tai tiedostojen numerot vaihtuvat ohjelmoidussa järjestyksessä.

Nykyisen ohjelman muuttaminen

Paina ohjelmoinnin aikana ■-painiketta kerran. Nykyinen ohjelma katoaa muistista. Luo sitten uusi ohjelma normaalilla ohjelmointitavalla.

Vihje

Voit soittaa saman ohjelman uudelleen, koska ohjelma säilyy muistissa, kunnes avaat CD-levylokeroa.

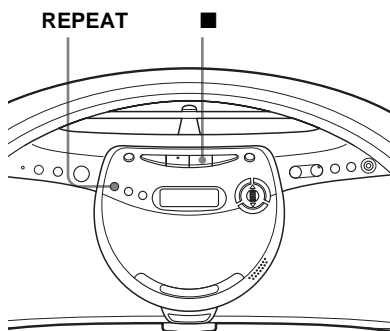
Kaukosäätimestä

- 1** Paina ■-painiketta.
- 2** Paina MODE-painiketta toistuvasti, kunnes "PGM" näkyy näytössä.
- 3** Paina ohjelmoitavien raitojen tai tiedostojen numeropainikkeita haluamassasi järjestyksessä.
- 4** Paina ►-painiketta.

---

# Raitojen soittaminen jatkuvasti (jatkuva soitto)

Voit soittaa raitoja jatkuvasti normaalin soiton ja muiden soittotilojen aikana.



- 1** Paina ■-painiketta.  
"CD" tulee näyttöön.
- 2** Aloita CD-levyn soitto.  
Voit soittaa raitoja jatkuvasti normaalin soiton ja muiden soittotilojen aikana (katso sivuja 15–19).
- 3** Paina REPEAT-painiketta, kunnes "↵" näkyy näytössä.

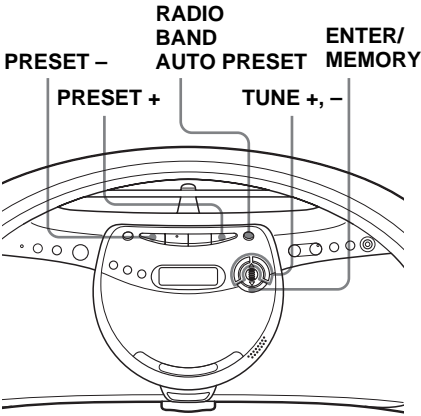
---

Jatkuvan soiton peruuttaminen

Paina REPEAT-painiketta, kunnes "↵" katoaa näytöstä.

## Radioasemien esivirittäminen

Voit esivirittää ZS-YN7-laitteessa 30 radioasemaa: 20 asemaa FM-alueelta ja 10 asemaa AM-alueelta. ZS-YN7L-laitteessa voit esivirittää 40 radioasemaa: 20 asemaa FM-alueelta ja 10 asemaa sekä MW- että LW-alueelta. Voit esivirittää asemat mihin tahansa järjestykseen.



- 1** Valitse taajuusalue painamalla RADIO•BAND•AUTO PRESET -painiketta.
- 2** Pidä painiketta RADIO•BAND•AUTO PRESET painettuna, kunnes ”Auto Preset” vilkkuu näytössä.
- 3** Paina ENTER/MEMORY-painiketta. Asemat tallentuvat muistiin järjestyksessä matalista taajuuksista korkeisiin taajuuksiin.

Jos jokin asema ei esivirity automaattisesti

Sinun on esiviritettävä heikot asemat itse.

- 1** Valitse taajuusalue painamalla RADIO•BAND•AUTO PRESET -painiketta.
- 2** Viritä haluamasi asema painamalla painiketta TUNE + tai -.
- 3** Pidä ENTER/MEMORY-painiketta painettuna noin 2 sekuntia.
- 4** Paina painiketta PRESET + tai PRESET -, kunnes asemalle haluamasi pikavalintanumero vilkkuu näytössä.
- 5** Paina ENTER/MEMORY-painiketta. Uusi asema korvaa entisen.

Kaukosäätimestä

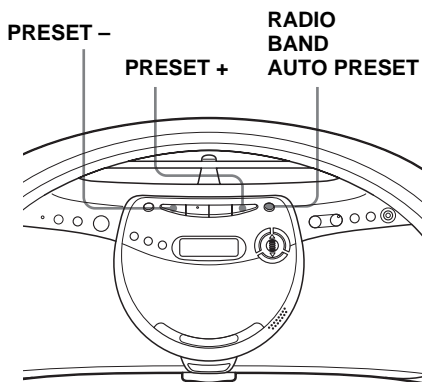
- 1** Paina RADIO•BAND-painiketta, kunnes haluamasi taajuusalue näkyy näytössä.
- 2** Paina painiketta TUNE + tai -, kunnes löydät haluamasi aseman.
- 3** Pidä kaksi sekuntia painettuna sitä numeropainiketta, jota vastaavaan pikavalintanumeroon haluat esivirittää uuden aseman.

Jos haluat valita esiviritetyn aseman, jonka numero on suurempi kuin 10, paina ensin painiketta >10 ja sitten asianomaisia numeropainikkeita. Pidä viimeistä numeropainiketta noin 2 sekuntia painettuna. (Esimerkki: Jos haluat valita pikavalintanumeron 12, paina ensin painikkeita >10 ja 1 ja pidä sitten painiketta 2 painettuna noin 2 sekuntia.)

---

# Esiviritettyjen radioasemien kuunteleminen

Kun olet esivirittänyt asemat muistiin, voit virittää haluamasi aseman painamalla soittimen painiketta PRESET + tai PRESET – tai kaukosäätimen numeropainikkeita.



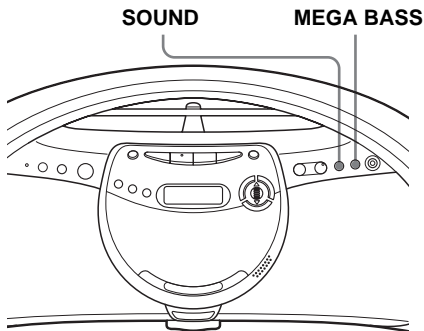
- 
- 1** Valitse taajuusalue painamalla RADIO•BAND•AUTO PRESET -painiketta.
  - 2** Viritä esiviritetty asema painamalla painiketta PRESET + tai PRESET –.
- 

## Kaukosäätimestä

- 1** Paina RADIO•BAND-painiketta, kunnes haluamasi taajuusalue näkyy näytössä.
- 2** Viritä muistiin tallennettu asema painamalla numeropainiketta.  
Jos haluat virittää esiviritetyn aseman, jonka numero on suurempi kuin 10, paina ensin painiketta >10 ja sitten asianomaisia numeropainikkeita. (Esimerkki: Jos haluat virittää esiviritetyn aseman numero 12, paina ensin painikkeita >10 ja 1 ja sitten painiketta 2.)






## Äänen esikorostuksen valinta

Voit säätää kuuntelemasi äänen esikorostusta.



## Äänenvärin valinta

Valitse haluamasi äänen esikorostus painamalla painiketta SOUND toistuvasti.

Valinta	Vaikutus
	Voimakas, puhdas ääni, matalien ja korkeiden taajuuksien korostus.
	Keveä, kirkas ääni, korkeiden ja keskitaajuuksien korostus.
	Iskevä ääni, matalien taajuuksien korostus.
	Selkeät ihmisäänet, keskitaajuuksien korostus.
	Musiikin koko dynamiikka toistuu esimerkiksi klassisessa musiikissa.

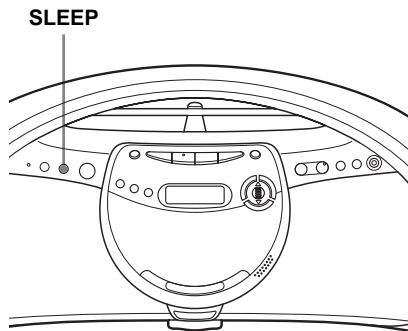
## Matalien äänien korostaminen

Paina MEGA BASS -painiketta niin, että ”MEGABASS” näkyy näytössä.

Voit palauttaa normaalin äänen painamalla painiketta uudelleen niin, että ”MEGABASS” katoaa näytöstä.

## Nukahtaminen musiikkiin

Voit asettaa laitteen virran katkeamaan automaattisesti 10, 20, 30, 60, 90 tai 120 minuutin kuluttua, joten voit nukahtaa musiikkia kuunnellen.



- 1 Soita haluamaasi musiikkilähdettä.
- 2 Paina SLEEP-painiketta, kunnes "SLEEP" näkyy näytössä.
- 3 Valitse SLEEP-painiketta painamalla minuuttimäärä, jonka kuluttua laitteen virta katkeaa automaattisesti. Joka kerta kun painat painiketta, ilmaisin muuttuu seuraavasti: "60" → "90" → "120" → "OFF" → "10" → "20" → "30".



Kun SLEEP-painikkeen painamisesta on kulunut 4 sekuntia, näytössä näkyvä minuuttimäärä tallentuu muistiin.

Kun esiasetettu aika on kulunut, laitteesta katkeaa virta automaattisesti.

Uniajastintoiminnon peruuttaminen

Katkaise laitteesta virta painamalla OPERATE (tai POWER)-painiketta.

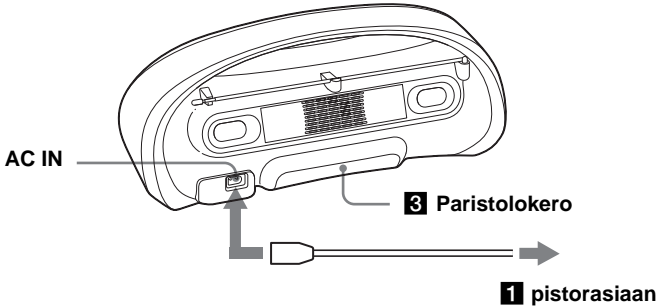
Vihje

Näytön taustavalo ei pala, kun uniajastin on käytössä.



## Virtalähteiden valitseminen

Voit käyttää virtalähteenä verkkovirtaa tai paristoja.



- 1** Virtajohdon liittäminen  
Liitä vakiovarusteisiin kuuluva virtajohdon toinen pää laitteen takapaneelissa olevaan liitäntään AC IN ja toinen pää pistorasiaan.

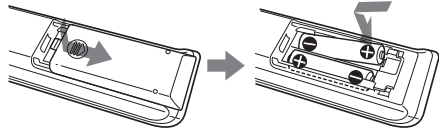
### AM/MW-viritysaskelen muuttaminen

AM/MW-viritysaskelen tehdasasetus on 9 kHz. Jos haluat muuttaa AM/MW-viritysaskelen kokoa, toimi seuraavasti:

- 1** Paina painiketta RADIO•BAND•AUTO PRESET, kunnes ”AM” tai ”MW” näkyy näytössä.
- 2** Paina painiketta ENTER/MEMORY 2 sekuntia.
- 3** Paina painiketta RADIO•BAND•AUTO PRESET 2 sekuntia.  
”AM 9k” ”MW 9k” tai ”AM 10k”  
”MW 10k” tulee näyttöön.
- 4** Valitse painamalla painiketta ◀◀ tai ▶▶ ”AM 9k” ”MW 9k”, jos haluat 9 kHz:n viritysaskelen; ”AM 10k” ”MW 10k”, jos haluat 10 kHz:n viritysaskelen.
- 5** Paina painiketta ENTER/MEMORY.

Kun olet muuttanut viritysaskelta, sinun on esiviritettävä AM/MW-radioasemat uudelleen.

- 2** Paristojen asentaminen kaukosäätimeen



**Asenna paikoilleen kaksi R03 (koko AAA) -paristoa (eivät sisälly vakiovarusteisiin).**

### Paristojen vaihtaminen

Normaalissa käytössä paristojen pitäisi kestää noin kuusi kuukautta. Kun kaukosäätimellä ei voi enää ohjata laitetta, vaihda kaikki paristot uusiin.

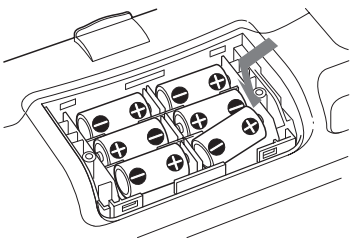
jatkuu

## Virtalähteiden valitseminen (jatkuu)

### 3 Laitteen käyttäminen paristoilla

Asenna paristolokeroon kuusi R14-paristoa (koko C, eivät sisälly vakiovarusteisiin).

Jos haluat käyttää laitetta paristoilla, irrota verkkojohto laitteesta.



### Paristojen vaihtaminen

Vaihda paristot, kun OPR/BATT-ilmaisimen valo on himmeä tai laite lakkaa toimimasta. Vaihda kaikki paristot uusiin.

### Vihjeitä

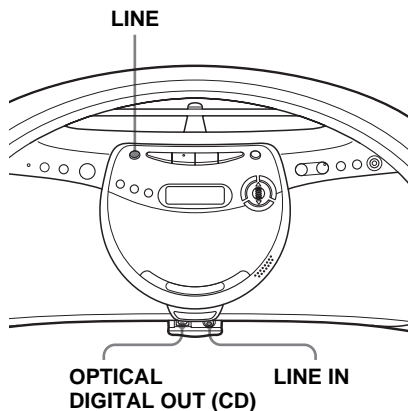
- Näytön taustavalo syttyy, kun soittimeen kytketään virta.
- Kun käytät laitetta paristoilla, et voi kytkeä laitteeseen virtaa kaukosäätimellä.

## Muiden laitteiden liittäminen (vain ZS-YN7L)

Voit halutessasi äänittää CD-levyn minilevylle sekä kuunnella videonauhurin, television tai minilevytallentimen ääntä tämän laitteen kaiuttimilla.

Katkaise aina jokaisesta laitteesta virta, ennen kuin teet liittännät.

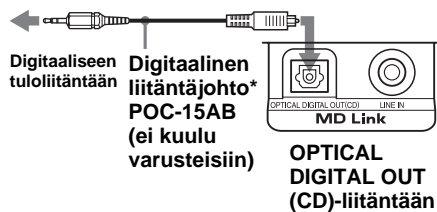
Katso tarvittaessa lisätietoja liitettävän laitteen käyttöohjeesta.



## Ääni-CD-levyn äänittäminen minilevytallentimella tai DAT- nauhurilla

Minilevytallentimen,  
DAT-nauhuri tms.

MD Link

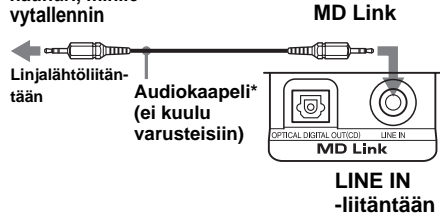


\* Valitse liitäntäkaapeli siihen liitettävän tallentimen digitaalisen tuloliitäntään tyyppin mukaan. Katso tarvittaessa lisätietoja liitettävän laitteen käyttöohjeesta. Tämän yksikön OPTICAL DIGITAL OUT (CD) -liitäntä on muodoltaan neliskulmainen.

Liitettävän laitteen liittimen tyyppi	Liitäntäkaapelin mallinumero
Optinen miniliitin (esimerkiksi minilevytallentimelle)	POC-15AB
Neliskulmainen optinen liitin (esimerkiksi DAT-nauhurille tai minilevytallentimelle)	POC-15A

## Television, kuvanauhurin ja minilevysoittimen tai -tallentimen kuuntelu

Televisio, videonauhuri, minilevytallennin



**1** Avaa tämän soittimen MD Link -liitäntöjen kansi ja liitä OPTICAL DIGITAL OUT (CD) -liitäntä digitaalisella liitäntäkaapelilla (ei sisälly vakiovarusteisiin) minilevytallentimen tai muun laitteen digitaaliseen tuloliitäntään.

**2** Katkaise virta tästä soittimesta ja siihen liitetystä laitteesta.

**3** Valmistele liitetty laite äänitystä varten.

**4** Aloita CD-levyn toisto tällä soittimella.

Huomaus

ATRAC CD- tai MP3 CD -levyä ei voi äänittää.

\* Minilevytallentimelle: kaapeli, jonka kummassakin päässä on stereominiliitin. Television/videonauhurille: kaapeli, jonka toisessa päässä on stereominiliitin ja toisessa kaksi RCA-liitäntää.

**1** Avaa tämän soittimen MD Link -liitäntöjen kansi ja liitä LINE IN -liitäntä audioliitäntäkaapelilla (ei sisälly vakiovarusteisiin) minilevytallentimen tai muun laitteen linjatuloliitäntään.

**2** Katkaise virta tästä soittimesta ja siihen liitetystä laitteesta.

**3** Paina LINE -painiketta ja aloita toisto liitettyllä laitteella. Liitetyn laitteen ääni tulee kaiuttimista.

Huomaus

Liitä kaapelit pitävästi toimintahäiriöiden välttämiseksi.

## Varotoimet

### Turvallisuudesta

- CD-soitinosassa oleva lasersäde vahingoittaa silmiä. Älä yritä avata koteloa. Ota tarvittaessa yhteys huoltoliikkeeseen.
- Jos jokin esine tai nestettä joutuu soittimen sisään, irrota laite pistorasiasta ja vie se huoltoon tarkistettavaksi ennen kuin käytät sitä uudelleen.
- Tällä soittimella ei saa soittaa muodoltaan tavallisista poikkeavia (esimerkiksi sydämen, neliön tai tähden muotoisia) CD-levyjä. Tällaiset levyt voivat vioittaa soitinta. Älä siis käytä kyseisenlaisia levyjä.

### Virtalähteistä

- Jos aiot käyttää laitetta verkkovirralla, tarkista, että laitteen käyttöjännite ja paikallinen verkkojännite vastaavat toisiaan (katso kohta ”Tekniset tiedot”). Käytä laitetta vain verkkojännitteen mukaisella jännitteellä.
- Kun laite on liitetty pistorasiaan, se on kytkettynä sähköverkkoon, vaikka siitä olisikin virta katkaistuna.
- Jos käytät laitetta paristoilla, käytä kuutta R14-paristoa (koko C).
- Jos et aio käyttää paristoja, poista ne laitteesta, jotta mahdolliset paristovuodot tai korroosio eivät aiheuta vahinkoja.
- Käyttöjännitteen, tehonkulutuksen ym. tiedot sisältävä tyyppikilpi on laitteen pohjassa.

### Sijoittamisesta

- Älä sijoita laitetta paikkaan, jossa se altistuu kuumuudelle, auringonvalolle, pölylle tai iskuille.
- Älä sijoita laitetta kaltevaan tai epävakaiseen paikkaan.
- Jätä laitteen sivuille vähintään 10 mm vapaata tilaa. Tuuletusaukkoja ei saa peittää, jotta laite toimii oikein ja sen osien käyttöikä säilyy pitkänä.
- Jos jätät laitteen auringonvaloon pysäköityyn autoon, sijoita laite autossa paikkaan, jossa se ei ole alttiina suoralle auringonvalolle.
- Koska kaiuttimissa on voimakas magneetti, pidä magneettikoodatut luottokortit ja jousella toimivat kellot etäällä laitteesta välttääksesi magneetin aiheuttamat viat.

### Toiminnasta

- Jos siirrät laitteen kylmästä ympäristöstä lämpimään tai sijoitat sen hyvin kosteaan tilaan, CD-soitinosan sisällä olevaan linssiin voi tiivistyä kosteutta. Jos näin käy, soitin ei toimi oikein. Poista tällöin CD-levy ja anna kosteuden haihtua noin tunnin ajan.

### Huomautuksia CD-levyistä

- Puhdista CD-levy puhdistuspyyhkeellä ennen sen soittamista. Pyyhi CD-levyä keskiöstä ulospäin.



- Älä käytä puhdistukseen liuottimia, kuten bensiiniä, ohentimia, puhdistusaineita tai vinyylilevyille tarkoitettuja puhdistussuihkeita.

- Älä jätä CD-levyjä alttiiksi auringonvalolle tai muulle kuumuudelle äläkä jätä niitä auringonvaloon pysäköityyn autoon, sillä auton lämpötila voi nousta huomattavasti.
- Älä liimaa CD-levyn pintaan paperia tai tarraa äläkä naarmuta sitä.
- Sijoita CD-levy omaan koteloonsa soiton jälkeen.

Jos CD-levyssä on naarmu, likaa tai sormenjälkiä, levyn soitossa voi olla häiriöitä.

Tietoja CD-R- ja CD-RW-levyistä  
Tämä CD-soitin pystyy soittamaan ATRAC3plus-/ATRAC3-, MP3- tai CDDA\*-muotoa käyttäen äänitetty CD-R-/RW-levyt, mutta niiden soittomahdollisuus voi riippua levyn laadusta sekä tallennukseen käytetystä laitteesta.

\* CDDA on lyhenne sanoista Compact Disc Digital Audio. Se on ääni-CD-levyjen äänitysnormi.

Jos sinulla on laitteeseen liittyviä kysymyksiä tai ongelmia, ota yhteys lähimpään Sony-jälleenmyyjään.

---

# Vianmääritys

## Yleistä

### Virta ei ole kytkettyä.

- Liitä verkkojohto pistorasiaan pitävästi.
- Tarkista, että paristot ovat oikein paikoillaan.
- Jos paristot ovat heikot, vaihda ne kaikki uusiin.
- Et voi kytkeä laitteeseen virtaa kaukosäätimellä, kun käytät laitetta paristoilla.

### Ääntä ei kuulu.

- Säädä äänenvoimakkuutta.
- Irrota kuulokkeet, kun kuuntelet kaiuttimista.

### Äänessä on häiriöitä.

- Joku käyttää matkapuhelinta tai muuta radioaaltoja lähettävää laitetta soittimen lähellä.  
→ Siirrä matkapuhelin tai muu laite kauemmas soittimesta.

---

## CD-soitin

### Vaikka CD-levy on paikallaan, näytössä on ilmainen ”No disc” (”ei levyä”).

- Aseta CD-levy paikalleen tekstipuoli ylöspäin.
- CD-R- tai CD-RW-levyä ei ole suljettu. Sulje CD-R- tai CD-RW-levy tallennukseen käyttämälläsi laitteella.
- CD-R- tai CD-RW-levyn laadussa tai tallennukseen käytetyssä laitteessa tai sovellusohjelmassa on ongelma.
- CD-R- tai CD-RW-levy on tyhjä.
- Jos paristot ovat heikot, vaihda ne kaikki uusiin.

### CD-levy ei soi.

- Aseta CD-levy paikalleen tekstipuoli ylöspäin.
- Puhdista CD-levy.
- Ota CD-levy pois CD-levylokerosta ja jätä levylokeron auki noin tunniksi, jotta kosteus haihtuu.

*jatkuu*

### Äänessä on katkoja.

- Pienennä äänenvoimakkuutta.
- Puhdista CD-levy tai vaihda se, jos se on pahasti vahingoittunut.
- Sijoita laite paikkaan, jossa se ei ole alttiina värinälle.
- Puhdista linssi alan liikkeistä saatavalla puhaltimella.
- Äänessä voi olla katkoja tai kohinaa, jos CD-R- tai CD-RW-levy on huonolaatuinen tai tallennukseen käytetyssä laitteessa tai sovellusohjelmassa on ongelma.

### ”No File” näky näytössä.

- Yrität soittaa CD-R- tai CD-RW-levyä, jolla ei ole ATRAC- tai MP3-tiedostoja (sivu 4).

### CD-levylokero CD-kansi ei avaudu.

- Paristojen varaus on heikko. Vaihda kaikki paristot uusiin.  
Jos CD-levylokero kansi on avattava ennen paristojen vaihtamista, siirrä soittimen pohjassa olevaa CD LID OPEN -kytkintä teräväkärkisellä esineellä.

## Radio

---

### Ääni on heikko tai huonolaatuinen.

- Jos paristot ovat heikot, vaihda ne kaikki uusiin.
- Siirrä laite kauemmas TV:stä.

### TV:n kuvaan tulee häiriöitä.

- Jos laite on lähellä TV:tä ja kuuntelet sisääntennin avulla FM-asemaa, siirrä laite kauemmas TV:stä.

## Kaukosäädin

---

### Kaukosäädin ei toimi.

- Jos kaukosäätimen paristot ovat heikot, vaihda ne uusiin.
- Varmista, että suuntaat kaukosäätimen laitteessa olevaan kaukosäätimen vastaanottimeen.
- Poista kaikki esteet kaukosäätimen ja laitteen välistä.
- Varmista, ettei kaukosäädin ole alttiina voimakkaalle valolle, kuten auringonvalolle tai loistevalaisimen valolle.
- Siirry lähemmäs laitetta kaukosäädintä käyttäessäsi.

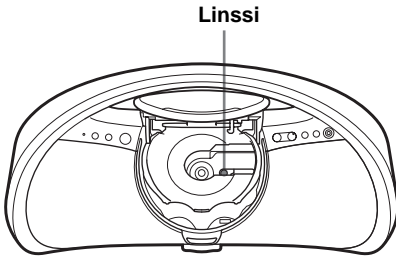
Jos edellä kuvatut korjausehdotukset eivät auta, irrota verkkojohto pistorasiasta ja poista kaikki paristot. Kun kaikki ilmaisimet katoavat näytöstä, liitä verkkojohto uudelleen pistorasiaan ja asenna paristot takaisin. Jos ongelma ei katoa, ota yhteys lähimpään Sony-jälleenmyyjään.

---

# Kunnossapito

## Linssin puhdistaminen

Jos linssi likaantuu, CD-levyn soitto voi olla katkonaista. Puhdista linssi alan liikkeistä saatavalla puhaltimella.



## Kotelon puhdistaminen

Puhdista laitteen kotelo pehmeällä kankaalla, joka on kostutettu miedolla pesuliuksella. Älä käytä puhdistukseen hankaustyynyjä, hankausjauhetta tai liuottimia, kuten alkoholia tai bensiiniä.

# Tekniset tiedot

## CD-soitinosa

### Järjestelmä

Digitaalinen CD-äänijärjestelmä

### Laserdiodin ominaisuudet

Materiaali: GaAlAs

Aallonpituus: 780 nm

Säteilyn kesto: Jatkuva

Laserlähtöteho: Alle 44,6 µW

(Tämä lähtöteho on mitattu noin 200 mm:n etäisyydeltä optisen lukupäälökhon objektiivilinssin pinnalta 7 mm:n aukolla.)

### Kierrosluvu

400 - 1 000 kierr./min (vakio lineaarinopeus)

### Kanavaluku

2

### Taajuusvaste

20 - 20 000 Hz +0/-1 dB

### Huojunta ja värinä

Alle mittausrajan

## Radio-osa

### Virtitystaajuusalue

#### ZS-YN7

FM 87,5 - 108 MHz

AM 531 - 1 611 kHz (9 kHz:n askel)  
530 - 1 610 kHz (10 kHz:n askel)

#### ZS-YN7L

FM 87,5 - 108 MHz

MW 531 - 1 611 kHz (9 kHz:n askel)  
530 - 1 610 kHz (10 kHz:n askel)

LW 153 - 279 kHz

### Välitaajuus

FM: 10,7 MHz

AM/MW/LW-alue: 450 kHz

### Antennit

FM-alue: Teleskooppiantenni

AM-/MW-/LW-alue: Sisäänrakennettu  
ferriittiantenni

## Yleistä

### Kaiutin

Koko äänialueen kaiutin: Läpimitta 8 cm,  
3,2 Ω, kartiotyyppinen (2)

### Tuloliitäntä

LINE IN -liitäntä (stereominiliitäntä) (vain ZS-YN7L):  
Pienin tulotaso 330 mV

### Lähtöliitännät

Kuulokeliitäntä (stereominiliitäntä):

Impedanssiltaan 16-64 Ω kuulokkeille

OPTICAL DIGITAL OUT (CD) (optinen lähtöliitäntä)  
(vain ZS-YN7L): Aallonpituus 630-690 nm

### Suurin lähtöteho

4,6 W

## Käyttöjännite

### Soitin:

Etelä-Koreassa myytävä malli: 220 V AC, 60 Hz

Muut mallit: 230 V AC, 50 Hz

9 V DC, kuusi R14 (koko C) -paristoa

Kaukosäädin:

3 V DC, kaksi R03 (koko AAA) -paristoa

### Tehonkulutus

16 W

### Paristojen käyttöikä

#### Soitin:

#### CD-levyn soitto

Sony R14P: noin 1,5 h

Sony alkaline LR14: noin 8 h

#### Radiovastaanotto

Sony R14P: noin 6 h

Sony alkaline LR14: noin 20 h

### Mitat

Noin 455 × 214 × 180 mm (l/k/s)  
(ulkonevat osat mukaan lukien)

### Paino

Noin 3,5 kg (paristot mukaan lukien)

### Vakiovarusteet

Verkkojohto (1)

Kaukosäädin (1)

CD-ROM (SonicStage) (1)

SonicStage Asennus- ja käyttöopas (1)

Dolby Laboratories on myöntänyt lisenssin yhdysvaltalaisiin ja muun maalaisiin patenteihin.

Valmistaja pitää itellään oikeuden muuttaa laitteen muotoilua ja ominaisuuksia ilman erillistä ilmoitusta.

## Lisävarusteet

Sony MDR -kuulokesarja



# Hakemisto

## A, B

Ajastin 24  
ATRAC CD  
  näyttö 12  
  Soittojärjestys 8  
  tietoja ATRAC CD-  
  tiedostoista 5

## C, D, E, F, G

CDDA-muotoiset 5  
CD-ROM (SonicStage) 4  
CD-soitin 6

## H

Haluttujen 14

## I

ID3 tag 12

## J

Jatkuva soitto 20

## K

Kirjanmerkkiraitojen soitto 17  
Kunnossapito 31  
Kuuntelu  
  radion 10  
  television,  
  videonauhurin tai  
  minilevytallentimen 27

## L

Liittäminen  
  muiden laitteiden 26  
  virtajohdon 25

## M

m3u-soittolistan soitto 18  
MEGA BASS 23  
MP3  
  näyttö 12  
  soittojärjestys 8  
  tietoja MP3-tiedostoista 5

## N

Nukahtaminen musiikkiin 24  
Näyttö 12  
Näytön käyttö 12

## O

Ohjelmoitu soitto 19  
Oman ohjelman luominen 19

## P, Q

Paristot  
  soitin 26  
Puhdistus  
  kotelo 31  
  äänipäät ja nauharata 31

## R

Radioasemat  
  esivirittäminen 21  
  kuuntelu 22  
Radioasemien esivirittäminen  
  21  
Radiovastaanoton parantaminen  
  11

## S

Satunnaissoitto 16  
Soittaminen  
  CD-levy 6  
  esiviritetyt radioasemat 21  
  radiat satunnaisessa  
  järjestyksessä 16  
  radiat soittaminen jakuvasti  
  20  
SonicStage 4

## T, U

Tekniset tiedot 32  
Tietyn kohdan etsiminen 13

## V, W, X, Y, Z, Ä, Å, Ö

Valitseminen  
  kappaleet 13  
  äänen esikorostus 23  
Valmistelevat toimet 25  
Varotoimet 28  
Vianmääritys 29  
Virtalähteet 25  
Virtalähteiden valitseminen 25

## Ä, Ö

Äänen esikorostus 23





